

PROCESSO LICITATÓRIO Nº. 093/2021
CONCORRÊNCIA Nº. 003/2021

Nota: Em virtude das medidas de vigilância Sanitária da Pandemia do Covid-19, assim como o aumento a nível mundial das novas variantes, assim como a perspectiva de número considerável de empresas para o presente Certame, a presente sessão será realizada por chamada de áudio e vídeo, e seu conteúdo será gravado.

O MUNICÍPIO DE GRAVATÁ, ESTADO DE PERNAMBUCO, pessoa jurídica de direito público interno, com sede na Rua Cleto Campelo, nº 268, CEP: 55.641-000, Gravata, Pernambuco, devidamente inscrito no CNPJ/MF nº 11.049.830/0001-20, sítio oficial www.gravata.pe.gov.br, representado pelo Excelentíssimo Prefeito Municipal, Senhor **Joselito Gomes da Silva** por conduto da **Secretaria Municipal de Infraestrutura, Mobilidade e Controle Urbano**, representada pelo seu Secretário, Sr. **Ricardo Loureiro Malta Filho**, devidamente qualificado etc., passa a tornar público o Edital de Concorrência Nacional em epígrafe nos termos da Lei Federal nº Lei Federal nº 8.666/1993 e demais alterações posteriores, Lei Complementar 123/2006, Lei Federal nº 8.429/1992 e Resolução TCE-PE 114/2020 e os termos a seguir:

1. DA MODALIDADE

1.1. O presente certame será processado por meio da modalidade de licitação: **CONCORRÊNCIA**, do tipo “**MAIOR DESCONTO**”, por meio de “**EXECUÇÃO INDIRETA**”, empreitada por “**PREÇO UNITÁRIO**”.

2. DA DATA E HORA DA SESSÃO DE LICITAÇÃO

- 2.1. Entrega dos envelopes até **18 de fevereiro de 2021 às 8:30h – horário local**, na Sala da Comissão Permanente de Licitações e Contratos o endereço citado no preâmbulo deste instrumento.
- 2.2. A primeira sessão pública via chamada de vídeo e áudio ocorrerá no **18 de fevereiro de 2022 às 09:30h – horário local**.

3. DAS ATRIBUIÇÕES DA COMISSÃO E SEU PRESIDENTE

- 3.1. Fica designado para o presente certame como Presidente o Sr. **Victor Hugo de Menezes** e os respectivos membros da comissão, qualificados nos autos etc., para realizar o julgamento do processo licitatório em epígrafe, em estrita obediência ao presente instrumento convocatório, conforme *caput* do art. 3º da Lei Federal nº 8.666/1993.
- 3.2. Cabe ao Presidente, receber, examinar e julgar todos os documentos e procedimentos com exceção da qualificação técnica que será julgada pela equipe técnica da Secretaria demandante e da adjudicação que passa a ser competência da autoridade competente ou pasta solicitante, não sendo permitida a extrapolação de suas atribuições.

4. DA PUBLICIDADE E TRANSPARÊNCIA PÚBLICA

4.1. O presente instrumento foi publicado no: [01] Diário Oficial do Município, [02] Jornal de Grande Circulação e [03] Diário Oficial da União, [04] Diário Oficial da Estado de Pernambuco, em conformidade com o que determina o art. 21 e seus desdobramentos, conforme publicações acostadas nos autos, e ainda foi disponibilizado para acesso público no sítio oficial da Prefeitura, o www.gravata.pe.gov.br.

5. DO OBJETO SIMPLIFICADO

5.1. *Contratação de pessoa jurídica e equiparadas para prestação de Serviços de limpeza, Coleta, transporte externo e destinação final de resíduos do grupo D –*

domiciliares provenientes das atividades domésticas, empresariais e de manutenção dos logradouros e praças públicas do município de Gravatá/PE.

- 5.2. O valor estimado é de **R\$ 11.620.914,84 (onze milhões, seiscentos e vinte mil, novecentos e quatorze reais e oitenta e quatro centavos)** com o Benefícios e Despesas Indiretas (Budget Difference Income) – BDI para o presente objeto de **24,20%**.
- 5.3. A descrição detalhada do objeto se encontra no **ANEXO XI deste instrumento.**

6. DA FUNDAMENTAÇÃO LEGAL

- 6.1. A licitação será regida pela Lei Federal nº 8.666, de 21 de junho de 1993, e alterações posteriores, Lei Complementar 123/06 alterada pela Lei Complementar 147, Decreto Federal 8.538 de 06 de outubro de 2015, Lei Complementar 155/2016, para enquadramento como microempresa ou empresa de pequeno porte nos termos do Decreto Federal 3.474 de 19 de maio de 2000 e Instrução Normativa DREI Nº 10, de 05 de dezembro de 2013 – Departamento de Registro Empresarial e Integração – DREI; Decreto Federal nº 7.083/2003 - Estabelece regras e critérios para elaboração do orçamento de referência de serviços e serviços de engenharia.
- 6.2. No que diz respeito às compras públicas, enquanto não sobrevier legislação municipal ou regulamento específico de cada órgão mais favorável à microempresa e empresa de pequeno porte, aplica-se a legislação federal, Lei complementar 123/06 e suas alterações posteriores, em conformidade com o Art. 47, § único da citada norma.

7. DOS ANEXOS DO PRESENTE INSTRUMENTO CONVOCATÓRIO

- 7.1. Constituem anexos e partes inseparáveis do presente instrumento convocatório:

I. MINUTA DA PROCURAÇÃO ESPECÍFICA

II. DECLARAÇÃO DE SEGURANÇA DO TRABALHO

III. DECLARAÇÃO DE ENQUADRAMENTO

IV. PROPOSTA DE PREÇOS

V. ENCARTE “A”

VI. ATESTADO DE VISITA TÉCNICA

VII. DECLARAÇÃO DE PROTEÇÃO AO TRABALHO INFANTIL

VIII. DECLARAÇÃO DE COMPROMISSOS ASSUMIDOS

IX. MINUTA DO CONTRATO

X. REPRODUÇÃO DO PROTOCOLO DE ASSINATURA(S)

XI. PROJETO BÁSICO

8. DOTAÇÃO ORÇAMENTÁRIA

- 8.1. Os recursos para cobertura das despesas, decorrentes da execução do objeto contratado, correrão à conta da seguinte dotação Orçamentária:

UNIDADE: 02 - PODER EXECUTIVO

ÓRGÃO: 021200 - SECRETARIA DE INFRAESTRUTURA MOBILIDADE E CONTROLE

ATIVIDADE: 1545215032264- MANUTENÇÃO DA LIMPEZA URBANA

DESPESA: 339039- OUTROS SERVIÇOS DE TERCEIROS – PESSOA JURÍDICA

9. DA INAPTIDÃO

- 9.1. **Estão permitidas a participação neste certame as Pessoas Jurídicas:**

- 9.1.1. Que detenham atividade pertinente e compatível com o objeto desta licitação, comprovando através do Objeto Social.
 - 9.1.1.1. É facultado a consulta pelo Presidente no sítio oficial da Receita Federal do Brasil – RFB e no Sítio Oficial da Comissão Nacional de Classificação – CONCLA, a fim de verificar a compreensão e abrangência dos CNAE.
 - 9.1.2. Registradas na Junta comercial de qualquer unidade da federação;
 - 9.1.3. Com inscrição ativa na Receita Federal do Brasil – RFB;
 - 9.1.4. Empresas de engenharia civil regularmente estabelecida no país, devidamente inscrita no Conselho Regional de Engenharia e Agronomia – CREA para o objeto deste instrumento e que satisfaçam, integralmente, as condições previstas neste Edital;
 - 9.1.5. Que comprove possuir 10,00% (dez por cento) de Patrimônio Líquido para com o presente objeto.
- 9.2. **Estão inaptas a participação neste certame as Pessoas Jurídicas:**
- 9.2.1. Proibidas de participar de licitações e celebrar contratos administrativos, na forma da legislação vigente;
 - 9.2.2. Interessados suspensos de participar de licitações e impedidos de contratar com o órgão ou a entidade responsável por esta licitação, conforme art. 87, inciso III, da Lei nº 8.666, de 1993;
 - 9.2.3. Entidades estrangeiras que não tenham representação legal no Brasil com poderes expressos para receber citação e responder administrativa ou judicialmente;
 - 9.2.4. Empresas não registradas na Junta Comercial;
 - 9.2.5. Pessoas Jurídicas cujos sócios ou administradores sejam empregados ou servidores da entidade promotora deste Certame, fato que enseja a vedação estabelecida no art. 9º, inciso III, da Lei nº 8.666/1993, *ipsis litteris*: “servidor ou dirigente de órgão ou entidade contratante ou responsável pela licitação”. Vide, Acórdão 1198/2007 Plenário (Sumário);
 - 9.2.6. Pessoas Físicas, salvo as equiparadas a Pessoas Jurídicas;
 - 9.2.7. Empresas que não apresente os envelopes de **Proposta de Preço** e de **Habilitação**;
 - 9.2.8. Autora do projeto básico ou executivo, pessoa física ou jurídica, e a empresa, isoladamente ou em consórcio, responsável pela elaboração do Projeto Básico ou Executivo ou da qual o autor do projeto seja dirigente, gerente, acionista ou detentor de mais de 5% (cinco por cento) do capital com direito a voto ou controlador, responsável técnico ou subcontratado.
 - 9.2.9. Em regime de consórcio, qualquer que seja sua forma de constituição.
 - 9.2.10. Não poderão participar, desta licitação, pessoas jurídicas que não explorem atividade compatível com o objeto desta licitação;
 - 9.2.11. Não será admitida a participação de Sociedades Cooperativas, conforme Termo de Conciliação Judicial firmado entre o Ministério Público do Trabalho e a União, de 5 de junho de 2003 e Instrução Normativa SGMPDG Nº 5 de 25 de maio de 2017 com as alterações da IN n.º 7 de 20 de setembro de 2018.

- 9.2.12. As Pessoas Jurídicas que não tenham registro junto ao Conselho Regional de Engenharia e Agronomia – CREA, da região a que estiver sediada, ou que detenha mais não comprove sua regularidade;

10. DOS RECURSOS TECNOLÓGICOS

- 10.1. É de total responsabilidade da empresa interessada em participar do presente certame:
- 10.1.1. Possuir Certificado digital homologado pela ICP-Brasil da Pessoa Física responsável pela administração ou Pessoa Jurídica, válido e com cadastro ativo no sítio **portaldeassinaturas.com.br**.
- 10.1.2. Possuir créditos para assinar documentos digitalmente no **portaldeassinaturas.com.br**;

11. DA FORMA E APRESENTAÇÃO DOS DOCUMENTOS

- 11.1. a prova de autenticidade de cópia de documento público ou particular poderá ser feita perante agente da Administração no endereço e horário citado no preâmbulo, mediante apresentação de original, ou através de cartório digital competente nos termos do art. 7º, inc. V da Lei Federal nº 8.935/94 e Ato de Provimento nº 100, do Conselho Nacional de Justiça - CNJ;
- 11.2. Os documentos a serem produzidos pela proponente, como recursos, impugnação, proposta, declarações, declaração de autenticidade por advogado, consultas e outras peças de produção própria deverá ser apresentada, digitada de forma clara, em língua portuguesa culta (português vernáculo), em formato *.pdf, preferencialmente pesquisável, papel de tamanho referencial A4 (210x297mm)¹, datada e assinada digitalmente, respeitando os seguintes critérios:
- 11.2.1. Assinatura padrão Advanced Electronic Signature (PADES), com uso de certificado digital homologado pela ICP-Brasil, nominal a Pessoa Jurídica ou seu sócio administrador Pessoa Física, ou de Bastante Procurador nos termos deste instrumento e das Medidas Provisórias 2.200-2 e Lei Federal 14.063/2020, margem esquerda ou direita e/ou rodapé contendo informações sobre o signatário e código de validação via internet com apresentação da *Hast* se segurança, e quando se tratar de autenticidade por advogado, deverá conter na primeira página declaração de atestado, contendo a quantidade de páginas e sumário com todos os documentos por ele(a) autenticado;
12. Para os fins deste certame, somente será reconhecido como assinado digital, a assinatura qualificada nos termos do art. 2º, III da Lei Federal 14.063/2020 e Medida Provisória 2.200-2 de 24 de agosto de 2001, devendo fazer uso de qualquer software privado que disponha de tais serviços e tecnologia, sendo sugestão o: portaldeassinaturas.com.br², no qual dispõe de todos os recursos para atender o presente certame.

13. DO TRATAMENTO DIFERENCIADO PARA ME E EPP

- 13.1. Os licitantes que se enquadrarem na categoria de microempresa ou empresa de pequeno porte deverão apresentar toda a documentação requerida, mesmo que apresente qualquer restrição quanto à sua regularidade fiscal, a fim de que possa ser aplicado o disposto do artigo 43 da Lei Complementar 123/2006.
- 13.2. Havendo alguma restrição na comprovação da regularidade fiscal, será assegurado o prazo de **5 (cinco) dias úteis**, cujo termo inicial

² Não temos qualquer vínculo com o desenvolvedor da ferramenta. Encontra-se apenas como referência.

corresponderá ao momento em que o proponente for declarado o vencedor do certame por meio de adjudicação, prorrogável por igual período, a critério da administração pública, após requerimento escrito justificando as razões, para a regularização da documentação, pagamento ou parcelamento do débito e emissão de eventuais certidões negativas ou positivas com efeito de certidão negativa, conforme o art. 43 § 1º da Lei Complementar 147/14.

- 13.3. Caso o licitante detentor do menor preço seja microempresa, empresa de pequeno porte, MEI ou sociedade cooperativa deverá apresentar toda a documentação exigida para efeito de comprovação de regularidade fiscal, mesmo que esta apresente alguma restrição, sob pena de inabilitação, nos termos do art. 43, § 1º da Lei Complementar 123/06.
- 13.4. A comprovação de regularidade fiscal das microempresas e empresas de pequeno porte somente será exigida para efeito de contratação, e não como condição para participação na licitação, conforme Art. 4º do Decreto Federal nº 8.538/2015 e *caput* do Art. 43 da Lei Complementar 123/06.
- 13.5. Aos Microempreendedor Individual – MEI, é assegurado tratamento equivalente aos das Microempresas e Empresas de Pequeno Porte sempre que lhe for mais favorável nos termos do Art. 18-E, § 2º da Lei Complementar 123/06;

14. DA SUBCONTRATAÇÃO

- 14.1. Não será permitido a subcontratação nos termos do art. 48, II da Lei Federal nº 123/2006, de qualquer parte ou elementos do presente certame.

15. DO CREDENCIAMENTO

- 15.1. Os documentos de credenciamento deverão serem assinados digitalmente conforme cláusula 11 acima, com acondicionado no envelope de habilitação somente o **Protocolo de Assinatura(s)** conforme modelo no anexo IX:

Invólucro Nº. 01 – CREDENCIAMENTO

PREFEITURA MUNICIPAL DE GRAVATÁ-PE

PROCESSO LICITATÓRIO ___/___

CONCORRÊNCIA - Nº. ___/___

Razão Social: _____

E-mail: _____

- 15.2. O credenciamento é condição obrigatória para que o representante possa atuar e se manifestar no presente certame;
- 15.3. Será admitido credenciamento de apenas 01 (um) representante por empresa em cada sessão, podendo ser credenciado novo representante a cada sessão, desde que comprovadamente justificada.
- 15.4. Para fins de **verificação da aptidão da Pessoa Jurídica** para participar do presente certame, independente de encaminhar representante legal ou bastante Procurador, deverá encaminhar fora dos envelopes de habilitação e proposta:
 - 15.4.1. Protocolo de Assinatura emitido pelo portal de assinaturas, nos termos da cláusula 11 acima, contendo no arquivo digital os seguintes documentos:
 - 15.4.1.1. **Ato constitutivo, estatuto, inscrição empresarial, registro comercial de empresa individual, Certidão de Condição de Microempreendedor Individual - MEI ou contrato social em vigor, somado a todas as alterações salvo se houver**

consolidações³, devidamente autenticada nos termos deste instrumento;

- 15.4.1.2. As sociedades por ações devem ser acompanhadas de documentos de eleição de seus administradores nos termos do Art. 28, III da Lei 8.666/93 e Art. 45, 966, 985, 1.150 do Código Civil Brasileiro;
- 15.4.1.3. Certidão de Regularidade da Pessoa Jurídica junto ao Conselho Regional de Agronomia e Engenharia – CREA;
- 15.4.1.4. Balanço Patrimonial ou documento equivalente que comprove possuir Patrimônio Líquido igual ou Superior a 10,00 (dez por cento) do objeto.
- 15.4.1.5. Para fins de **Credenciamento de representante** para participar do presente certame, o seu sócio administrador ou bastante Procurador deverá encaminhar fora dos envelopes de habilitação e proposta:
 - 15.4.1.5.1. **Carteira de Identidade ou outro documento equivalente com Dados e fotografia que o identifique**, nos termos do Art. 2º, Art. 3º, II, III, VI da Lei 12.037/09 e Lei 7.116/83;
 - 15.4.1.5.2. Não sendo sócio com poderes de administração, o Procurador deverá apresentar Procuração Pública com registro em Cartório de Notas conforme a Lei Federal 8.935 de 18 de novembro de 1994 ou Procuração específica para este Certame, seguindo obrigatoriamente a minuta deste instrumento – **Anexo I**.
- 15.4.1.6. **Declaração de Enquadramento como Microempresa - ME ou Empresa de Pequeno Porte - EPP**, nos termos do § 4º, do artigo 3º, da Lei Complementar nº 123/2006 ou Certidão Simplificada ou de inteiro teor de enquadramento como Microempresa ou Empresa de Pequeno Porte emitida da respectiva Junta Comercial nos termos do Decreto Federal 3.474 de 19 de maio de 2000 e Instrução Normativa DREI Nº 10, de 05 de dezembro de 2013 – Departamento de Registro Empresarial e Integração – DREI.

16. DO ENVELOPE DE HABILITAÇÃO – Invólucro “02”

- 16.1. Os documentos de habilitação deverão serem assinados digitalmente conforme cláusula 11 acima, com acondicionado no envelope de habilitação somente o **Protocolo de Assinatura(s)** conforme modelo no anexo IX:

Invólucro Nº. 02 – HABILITAÇÃO

PREFEITURA MUNICIPAL DE GRAVATÁ-PE

PROCESSO LICITATÓRIO ___/___

CONCORRÊNCIA - Nº. ___/___

Razão Social: _____

E-mail: _____

- 16.2. **Serão submetidos a assinatura digital, unidos em um único arquivo para fins de habilitação os seguintes documentos:**

³ Os atos consolidados não tornam sem efeitos os atos anteriormente praticados, devendo apresentar todos os atos para fins de comprovação de habilitação e devido cumprimento do Art. 1º, I e 2º I da Lei Federal nº 8.137/1990 que versa sobre os crimes contra a ordem tributária, econômica e relações do consumo.

16.3. **Documentos relativos à QUALIFICAÇÃO JURÍDICA:**

- 16.3.1. **As Pessoas Jurídicas** nos termos do art. 44, I ao VI e art. 966 do Código Civil, com inscrição no Registro Público de Empresas Mercantis conforme o artigo 967 do Código Civil deverá apresentar para fins de habilitação Jurídica: Ato constitutivo, estatuto, inscrição empresarial, registro comercial de empresas individual, Certidão de Condição de Microempreendedor Individual – MEI ou contrato social em vigor, somado a todas as alterações **salvo se houver consolidações**⁴, devidamente autenticada nos termos deste instrumento;
- 16.3.1.1. As sociedades por ações devem apresentar documentos de eleição de seus administradores nos termos do Art. 28, III da Lei 8.666/93 e Art. 45, 966, 985, 1.150 do Código Civil Brasileiro; incluído todas as Atas; seu estado e demais peças;
- 16.3.1.2. As empresas estrangeiras deverão apresentar decreto de autorização, em se tratando de empresa ou sociedade estrangeira em funcionamento no País, e ato de registro ou autorização para funcionamento expedido pelo órgão competente, quando a atividade assim o exigir;

16.4. **Documentação relativa à REGULARIDADE FISCAL e TRABALHISTA:**

- 16.4.1. **Prova de inscrição no Cadastro Nacional de Pessoas Jurídicas do Ministério da Fazenda (CNPJ)** emitido através de consulta no site oficial da Receita Federal do Brasil - RFB, com inscrição ativa e contendo Código Nacional de Atividade Econômica – CNAE, compatível com o objeto deste certame, nos termos do Art. 29, I da Lei 8.666/93, emitida pela internet no sítio da Receita Federal do Brasil;
- 16.4.2. Prova de inscrição no cadastro de contribuintes estadual ou municipal, **se houver**, relativo à sede do licitante, pertinente ao seu ramo de atividade e compatível com o objeto contratual, nos termos do Art. 29, II da Lei 8.666/93;
- 16.4.3. **Prova de regularidade para com a Fazenda Federal, Seguridade Social e Dívida Ativa da União**, nos termos do Art. 29, III da Lei 8.666/93, Portaria 358, de 5 de setembro de 2014 e Portaria Conjunta RFB/PGFN no 1.751, de 02/10/2014, nos termos do Art. 29, IV da Lei 8.666/93, emitida no sítio da Receita Federal do Brasil – RFB;
- 16.4.4. **Prova de regularidade para com a Fazenda Estadual**, nos termos do Art. 29, III da Lei 8.666/93, emitida na internet no sítio da Secretaria da Fazenda do Estado;
- 16.4.5. **Prova de regularidade para com a Fazenda Municipal**, nos termos do Art. 29, III da Lei 8.666/93, emitido na internet ou *in loco* na prefeitura Municipal da Sede da licitante;
- 16.4.6. **Prova de regularidade do Fundo de Garantia por Tempo de Serviço (FGTS)** nos termos do Art. 29, IV da Lei 8.666/93, que deverá ser emitida exclusivamente no sítio oficial da Caixa Econômica Federal - CAIXA;
- 16.4.7. **Prova de inexistência de débitos inadimplidos perante a Justiça do Trabalho**, mediante a apresentação de certidão negativa, nos termos do Título VII-A da Consolidação das Leis do Trabalho, aprovada

⁴ Os atos consolidados não tornam sem efeitos os atos anteriormente praticados, devendo apresentar todos os atos para fins de comprovação de habilitação e devido cumprimento do Art. 1º, I e 2º I da Lei Federal nº 8.137/1990 que versa sobre os crimes contra a ordem tributária, econômica e relações do consumo.

pelo Decreto-Lei nº 5.452, de 1º de maio de 1943, nos termos do Art. 29, V da Lei 8.666/93, que deverá ser emitida exclusivamente no sítio oficial do Tribunal Superior do Trabalho - TST;

16.5. **Documentação relativa à QUALIFICAÇÃO ECONÔMICO-FINANCEIRA:**

16.5.1. **Certidão negativa de falência, ou concordata, ou recuperação judicial, ou liquidação judicial**, conforme o caso, expedida pelo Tribunal de Justiça do Estado da sede do domicílio, dentro do prazo de validade previsto na própria certidão, ou, na omissão desta, expedida a menos de 90 (noventa) dias contados da data da sua apresentação.

16.5.1.1.1. Não existência de emissão de Certidão na Internet será facultado ao Presidente diligenciar ao Cartório Competente ou ao Tribunal de Justiça a autenticidade da Certidão emitida de forma não eletrônica;

16.5.2. **Balanco patrimonial – BP e Demonstrativo de Resultado do Exercício – DRE** do último exercício social, já exigíveis e apresentados na forma da lei ou **balanço de abertura para as empresas criadas no exercício em curso**, que comprovam a boa situação financeira da empresa, vedada a sua substituição por balancetes ou balanços provisórios, podendo ser atualizados por índices oficiais quando encerrados a mais de 3 (três) meses da data de apresentação da proposta, tomando como base a variação, ocorrida no período, do ÍNDICE GERAL DE PREÇOS – DISPONIBILIDADE INTERNA - IGP-DI, publicado pela Fundação Getúlio Vargas - FGV ou de outro indicador que o venha substituir;

16.5.2.1. serão considerados e aceitos como na forma da lei o balanço patrimonial e demonstrações contábeis assim apresentados:

16.5.2.2. **Sociedades regidas pela Lei nº 6.404/76 (sociedade anônima):**

16.5.2.2.1. Publicados em Diário Oficial; ou

16.5.2.2.2. Publicados em jornal de grande circulação; ou

16.5.2.2.3. Por fotocópia termos deste instrumento registrada ou autenticada na Junta Comercial da sede ou domicílio da licitante.

16.5.2.2.4. Ou, Escrituração Pública Digital – SPED;

16.5.2.3. **Sociedades por cota de responsabilidade limitada (LTDA) do Lucro Real ou Presumido:**

16.5.2.3.1. Fotocópia nos termos deste instrumento do Balanço Patrimonial e Demonstrativo de Resultado de Exercício – DRE devidamente registrado ou autenticado na Junta Comercial da sede, ou domicílio da licitante;

16.5.2.3.2. Ou, Escrituração Pública Digital – SPED;

16.5.2.4. **Sociedades por cota de responsabilidade limitada (LTDA) em todas as suas formas, Pessoas Físicas equiparadas a Pessoas Jurídicas optante pelo regime de tributação do “SIMPLES NACIONAL e os Microempreendedores Individuais – ME⁵”:**

⁵ Cabe destacar que, a princípio, para fins de licitação, o MEI equipara-se à figura do empresário individual. O empresário individual, em regra, no procedimento licitatório, se apresenta diante da Administração como pessoa física, a qual deverá estar inscrita no Registro Comercial (art. 28, II, da Lei nº 8.666/93), expedido em

- 16.5.2.4.1. Fotocópia termos deste instrumento do Balanço Patrimonial e Demonstrativo de Resultado do Exercício - DRE devidamente registrados ou autenticados na Junta Comercial da sede ou domicílio da licitante acompanhado de extrato do Simples Nacional;
- 16.5.2.4.2. No caso de pequenas empresas optantes pelo Regime Especial Unificado de Arrecadação de Tributos e Contribuições devidos pelas Microempresas e Empresas de Pequeno Porte – Simples Nacional, poderá optar por apresentar a **Escrituração fiscal simplificada** em observância a Resolução CFC N° 1.418, de 05 de dezembro de 2012 e ITG 1.000.
- 16.5.2.5. **Sociedade criada no exercício em curso:**
- 16.5.2.5.1. Fotocópia do Balanço de Abertura, devidamente registrado e autenticado na Junta Comercial da sede ou domicílio da licitante;
- 16.5.3. Com base no **Balanço patrimonial - BP** e no **Demonstrativo de Resultado do Exercício - DRE** a licitada deverá demonstrar possuir capacidade financeira nos termos do art. 31, §§ 2º e 5º da Lei Federal 8.666/1993, possuir índice de solvência igual ou superior a 3,50⁶ tendo como base a análise discriminante do termômetro de Kanitz, a seguir:

$$Y = (0,05.RP + 1,65.LG + 3,55.LS) - (1,06.LC + 0,33.GE)$$

Onde:

RP – Rentabilidade Patrimonial;

LG – Liquidez Geral;

LS – Liquidez Seca;

LC – Liquidez Corrente;

GE – Grau de Endividamento;

- 16.5.3.1. Os índices, RP, LG, LS, LC e GE deverá estar calculado individualmente.
- 16.5.4. As fórmulas dos índices contábeis referidos DEVERÃO estar devidamente aplicadas em memorial de cálculos juntado ao balanço com registro na Junta Comercial da respectiva sede ou em separado assinado pelo contador responsável;
- 16.5.5. O balanço emitido via Sistema Público de Escrituração Digital – SPED Fiscal, será aceito, devidamente autenticado, mediante recibo de entrega emitido pelo SPED/Receita Federal do Brasil, conforme autoriza o Art. 78-A, § 1º, e § 2º do Decreto 1.800/1996, alterado pelo Decreto nº 9.683/2016 e do Art. 6º da Instrução Normativa RFB 1774

conformidade com os artigos 967 e 968 do Código Civil, visando demonstrar a regularidade da atividade empresarial exercida por ele (empresário individual), dessa forma, a Administração deverá exigir do MEI, para fins de habilitação em processo de contratação pública os documentos previstos entre os artigos 28 a 31 da Lei de Licitações. (Entendimento do Pregoeiro).

⁶ BRAGA, 2013, Página 172.

de 22 de dezembro de 2017 alterado pelo Instrução Normativa RFB nº 1856, de 13 de dezembro de 2018).

- 16.5.6. As escriturações fiscais terão validades até **30 de abril do segundo ano subsequente ao ano calendário da escrituração** nos termos do art. 1.078, I do Código Civil, da Instrução Normativa RFB 1774 de 22 de dezembro de 2017 e do Acórdão 1999/2014, Processo 015.817/2014-8, Plenário, Relator Ministro Aroldo Cedraz, 30/07/2014 – Tribunal de Contas da União – TCU.
- 16.5.7. O cumprimento do disposto no inciso XXXIII, do art. 7º da Constituição Federal, será comprovado mediante documento firmado pelo interessado ou seu representante legal, em que declare, sob as penas da lei, que não emprega mão-de-obra que constitua violação ao disposto naquele preceito constitucional. (**Anexo VI**).
- 16.5.8. Declaração de compromissos assumidos pela licitante (Anexo VII);
- 16.5.9. Prestar garantia de **1% (um por cento inteiros) do valor estimado**, nos termos do Art. 56, § 2º da Lei 8.666/93, objeto da contratação, conforme caput, § 1º do Art. 56, da Lei 8.666/93 e alterações posteriores, com vigência não inferior a 120 (cento e vinte) dias. Caso o licitado opte pela caução em títulos da dívida pública, deverá este, ter sido emitido sob a forma escritural, mediante registro em sistema centralizado de liquidação e de custódia autorizado pelo Banco Central do Brasil e avaliados pelos seus valores econômicos, conforme definidos pelo Ministério da Fazenda. Deverá anexar ao protocolo de assinatura(s) o título original se impresso em papel moeda. O licitante que optar por garantia em dinheiro, deverá fazer depósito na **conta corrente nº 3379-0, agência 0922-9 do Banco do Brasil S.A**, em nome da Contratante, juntando o comprovante da entrega da garantia no ENVELOPE DE HABILITAÇÃO, conforme disposto do Art. 56 § 1º, Incisos I, II e III da Lei 8666/93. O licitado que optar por Seguro Garantia, deverá apresentar apólice de seguro, emitido por financeira com registro no Banco Central do Brasil – BACEN, e devidamente regular e autorizada para atuação de mercado de capitais. Os documentos de apólice deverão ser autenticados digitalmente por meio de certificação ICP-Brasil e deverá estar homologado e registrado pela Superintendência de Seguros Privado – SUSEP ou órgão equivalente, não sendo conhecida apólice de seguro que não estiver homologada pela emissão no ato da licitação ou que não disponha de link para verificação da autenticidade dela. Na impossibilidade de verificação on-line da validade, poderá ser sanado com a apresentação do comprovante de pagamento que deverá já está anexo aos autos, não podendo em hipótese alguma ser adiciona a posterior. O licitado que optar por Fiança Bancária deverá apresentar o contrato firmado com Banco regulamento autorizado a funcionar do Brasil pelo Banco Central do Brasil – BACEN. O licitante que optar por Título da Dívida Pública, deverá apresentar Certificado de Autenticidade, da Atualização Monetária com o prazo de validade atualizado, em conformidade com o artigo 56, inciso I da Lei 8.666/93 e suas alterações posteriores e entregar junto ao protocolo de assinatura(s) o título em Original se impresso em papel moeda.
- 16.5.9.1. A garantia será devolvida após homologação da licitação, ou após o decurso de 30 (trinta) dias de sua validade, sem quaisquer reajustes financeiros.

- 16.5.9.2. A recusa na prorrogação da Garantia implica a desistência de continuar no processo licitatório.
 - 16.5.9.3. A Garantia oferecida pela licitante adjudicada será liberada ou devolvida após a assinatura do contrato.
 - 16.5.9.4. As Garantias oferecidas pelas demais proponentes classificadas serão liberadas ou devolvidas em até 15 (quinze) dias após a data da solicitação formal no Protocolo Geral após homologação. As liberações/devoluções de garantia só poderão ser solicitadas após a homologação.
 - 16.5.9.5. As Garantias oferecidas pelas licitadas inabilitadas ou desclassificadas serão liberadas ou devolvidas a partir do décimo quinto dia útil contado da decisão que não caiba mais recurso, mediante solicitação formal no Protocolo Geral;
 - 16.5.9.6. Quanto a garantia for em forma de apólice de seguro, emitido por seguradora homologada pela Superintendência de Seguros Privados - SUSEP, deverá conter em anexo comprovante de quitação da primeira parcela da apólice;
 - 16.5.9.7. A Garantia poderá ser apropriada nos seguintes casos:
 - 16.5.9.7.1. Se a licitada desistir de sua proposta durante o prazo de validade, observado o disposto no § 6º do art. 43 da Lei 8.666/93;
 - 16.5.9.7.2. Se a licitante vencedora, dentro do prazo fixado, deixar de assinar o contrato;
 - 16.5.9.7.3. Se a licitante for condenada em processo administrativo por fraude no presente certame;
 - 16.5.9.7.4. Se for comprovada existência de conluio de empresas, sendo executado a apólice de todas as envolvidas;
- 16.6. **Documentação relativa à QUALIFICAÇÃO TÉCNICA:**
- 16.6.1. **Certidão de Regularidade do Engenheiro Civil e o Responsável técnico junto ao Conselho Regional de Engenharia e Agronomia – CREA**, sendo competência do CREA fiscalizar empresas de limpeza pública nos termos da Resolução 132/1961 CONFEA e Deliberação nº 5222/2018-CEEP-CONFEA.
 - 16.6.2. Declaração de compromissos assumidos pela licitante, conforme **Anexo VII**;
 - 16.6.3. Apresentar Declaração que se compromete a entregar em até 10 (dez) dias corridos após assinatura do contrato, os elementos de Proteção de Risco no Trabalho, em cumprimento as NR-4, NR-5, NR-6, NR-7 e NR-9, elaborado por Técnico em Segurança do Trabalho.
 - 16.6.4. **Capacidade Técnica Operacional.**
 - 16.6.4.1. Atestado(s) de capacidade técnica, em nome da Pessoa Jurídica, expedido por pessoas jurídicas de direito público ou privado, que comprovem que a licitante tenha executado serviços análogos ao objeto desta licitação, nos termos do Art. 30, § 2º da lei 8.666/93;
 - 16.6.4.2. Indicação dos veículos disponíveis para prestação do objeto nos termos do inciso II do art. 30 da Lei Federal nº 8.666/1993, sendo vetado a sublocação de veículos, e a utilização de veículos inferior a 2020;

16.6.5. Da visita técnica.

- 16.6.5.1. A licitante está dispensada da visita técnica, podendo realiza-la, sem acompanhamento de qualquer profissional da administração, em virtude da pandemia de Covid-19.
- 16.6.5.2. No caso de duas ou mais licitantes apresentarem atestados de um mesmo profissional como responsável técnico, como comprovação de qualificação técnica, todas as envolvidas serão inabilitadas, não cabendo qualquer alegação ou recurso.
- 16.6.5.3. No caso de duas ou mais Pessoa Jurídica apresentarem Pessoa Jurídica com relação de parentesco entre os sócios, serão imediatamente excluídas do processo, podendo o Presidente realizar diligências no ato de credenciamento, não cabendo qualquer alegação ou recurso.
- 16.6.5.4. Em ambas as hipóteses anteriores, o Presidente, por meio da Procuradoria Geral do Município informará ao Ministério Público Estadual e Federal os fatos ocorridos, com remessa integral de cópia do processo, conforme caput do Art. 100 da lei 8.666/93.

17. DA APRESENTAÇÃO DA PROPOSTA DE PREÇO – ENVELOPE “03”

- 17.1. Os documentos da proposta de preço deverão ser assinados digitalmente conforme cláusula 11 acima, com condicionado no envelope de proposta de preço somente o **Protocolo de Assinatura(s)** conforme modelo no anexo IX:

Invólucro Nº. 03 – PROPOSTA DE PREÇO
PREFEITURA MUNICIPAL DE GRAVATÁ-PE
PROCESSO LICITATÓRIO ___/___
CONCORRÊNCIA - Nº. ___/___
Razão Social: _____
E-mail: _____

- 17.2. A proposta deverá conter em seu corpo:
 - 17.2.1. A proposta deverá indicar a Razão Social, conforme Inscrição na Receita Federal do Brasil, o número da Licitação, processo Administrativo e descrição do objeto da presente licitação.
 - 17.2.2. As descrições das características especificadas do objeto deverão obedecer à mesma sequência utilizada para descrever as especificações exigidas, conforme **Anexos X**;
 - 17.2.3. A Proposta Financeira deverá ser datada e assinada pelo representante legal da licitante, com o valor global evidenciado em separado na 1ª folha da proposta, em algarismo e por extenso, baseado nos quantitativos dos serviços e fornecimentos descritos na Planilha de Orçamentação de Serviços, nela incluídos todos os impostos e taxas, emolumentos e tributos, leis, encargos sociais e previdenciários, lucro, despesas indiretas, custos relativos à mão-de-obra, fornecimento de materiais, ferramentas e equipamentos necessários à sua execução, transporte até o local da obra, carga, transporte e descarga de materiais destinados ao bota-fora. No caso de omissão das referidas despesas, O Presidente desclassificará a proposta.

- 17.2.4. O prazo de validade das propostas será de 60 (sessenta) dias contados a partir da data estabelecida para a entrega delas, sujeito à revalidação por idêntico.
- 17.2.5. Dados Bancários da Pessoa Jurídica, contendo: Agência, Conta Corrente, Operação se houver nome da instituição bancária;
- 17.2.6. Data e local da assinatura da proposta;
- 17.2.7. Assinatura do responsável legal da empresa ou o representante credenciado para este ato.
- 17.3. Não se admitirá proposta que apresentar preços global ou unitário simbólicos, irrisórios ou de valor zero, incompatíveis com os preços dos insumos e salários de mercado, acrescidos dos respectivos encargos, ainda que este certame não tenha estabelecido limites mínimos e máximos, exceto quando se referirem aos materiais e instalações de propriedade do próprio licitante, para os quais ele renuncie a parcela ou à totalidade da remuneração, devendo a licitante demonstrar a exequibilidade da sua proposta de imediato nos termos da Súmula 262 do Tribunal de Contas da União - TCU;
- 17.4. Não será aceita proposta que contenha ofertas e vantagens não previstas neste Edital, ou que estejam em desacordo com as especificações aqui existentes, por mais privilegiado que se configure para a licitante.
- 17.5. Não poderão ser apresentados preços unitários diferenciados para um mesmo serviço, sendo reputado imediata desclassificação da proposta.
- 17.6. Junto com a proposta, deverá conter todo o projeto Básico realinhado ao preço ofertado com o respectivo desconto.
- 17.7. Detalhamento dos Encargos Sociais;
- 17.7.1. Deverá ser considerado o salário e condições definidos pela respectiva categoria em convenções na Unidade Federativa da Contratante ou em leis específicas;
- 17.7.2. Na eventualidade de inexistência de categoria ou convenções, deverá fazer uso motivadamente do salário base praticado na região e inexistindo os motivos deverá fazer uso do salário-mínimo nacional;
- 17.7.3. Os engenheiros deverão seguir os critérios de salário estabelecidos na Lei nº 4.950-A, de 22 de abril de 1966.
- 17.7.4. Deverá ser anexada cópia do Extrato Convenção Coletiva válida registrada no Ministério do Trabalho e Emprego – MTE autenticada ou emitida em sítio oficial na internet;
- 17.7.5. Encargos sociais distintos para mensalistas considerando a seguinte fórmula:

$$\frac{\text{COF} / 30 = X}{8}$$

COF – Custo Operacional do Funcionário

30 – Trinta dias úteis para fins de cálculos trabalhistas

8 – Oito horas de trabalho diário.

X – Valor da hora trabalhada / Horista.

- 17.7.6. **Deverá apresentar Detalhamento do BDI**, não poderão ultrapassar o BDI apresentado para este objeto.

- 17.8. **O Presidente poderá diligenciar a Pessoa Jurídica interessada em participar do presente certame, a Receita Federal do Brasil – RFB, a respectiva Junta Comercial e aos Órgãos de Controle Externo, por meio da Procuradoria Geral do Município ou por meio do Sistema de Controle Interno do Município ou diretamente nos casos previstos em lei, sobre a veracidade dos indicadores contábeis⁷, podendo inclusive solicitar ao Ministério Público Federal e/ou Estadual a efetiva averiguação da existências dos ativos financeiros, nos termos do art. 1º da Lei Federal nº 9.613/1998 – Lei da Lavagem de Dinheiro, e ao Conselho de Controles de Atividades Financeiras – COAF, quando o capital social disponível em Caixa for igual ou superior R\$ 100.000,00 (Cem mil reais), conforme Resolução nº 1.530/2017, art. 6º, III, b do Conselho Federal de Contabilidade - CFC.**

18. DO PROCEDIMENTO DE JULGAMENTO

18.1. Procedimento de credenciamento:

- 18.1.1. 1h (uma hora) antes do horário marcado para a sessão, o Presidente da Licitação encaminhará e-mail com o link de acesso a sessão pública, para todos os proponentes que protocolarão seus envelopes até o prazo fixado no edital, assim como todos os demais interessados em participar do Certame, inclusive membros do Ministério Público, Funcionários dos Tribunais de Contas e demais interessados.
- 18.1.2. **No horário e local indicado** será aberta a sessão de processamento do presente certame, momento em que o Presidente declarará aberta a sessão de licitação e iniciará a gravação do seu conteúdo o credenciamento dos procuradores das pessoas jurídicas interessadas e análise das Pessoas Jurídicas aptas a participar do certame, que será realizado de forma objetiva e clara, seguindo a rigor este instrumento;
- 18.1.3. Junto com os documentos de Credenciamento, o Presidente receberá os envelopes da Habilitação e Proposta de Preço, que em hipótese alguma será aberto para adição ou remoção de documentos ou qualquer outro pretexto.
- 18.1.4. Não será credenciado representante de empresa que não apresentar seu envelope de Habilitação e de Proposta de Preço;
- 18.1.5. O presidente compartilhará em tela para todos interessados os códigos de Segurança do conjunto de documentos para que todos possam acessar o inteiro teor;

18.2. Procedimento de análise de aptidão das licitadas:

- 18.2.1. Será analisado quando a aptidão, o seu objeto social e seus CNAEs registrados na Receita Federal do Brasil – RFB.
- 18.2.2. Será apreciado se a empresa apresenta **Certidão de Registro junto ao CREA**, sendo inapta a prosseguir no certame quando houver a ausência dela, sendo vetada a comissão realizar consulta para sanar o erro material;
- 18.2.3. As empresas inaptas poderão recorrer da decisão se manifestar tempestivamente sua intenção de recurso na existência de representante credenciado, declinando automaticamente quando não enviar representante ou estes forem descredenciados, desde que

⁷ Art. 1º, II da Lei Federal nº 8.137/1990 que versa sobre os crimes contra a ordem tributária, econômica e relações do consumo.

seu recurso goze dos critérios de admissibilidade previsto na jurisprudência majoritária, a saber: sucumbência, tempestividade, motivação, legitimidade e interesse.

18.3. Procedimento de análise da Habilitação:

- 18.3.1. O Presidente analisará os documentos de habilitação de forma clara e objetiva;
- 18.3.2. Os documentos apresentados no credenciamento não carecem ser adicionados na habilitação;
- 18.4. No julgamento da **proposta** e da **habilitação**, erros inquestionavelmente compreendidos como erro formal, poderão ser sanados, desde que não alterem a substância do conteúdo dos documentos e sua validade jurídica, mediante despacho fundamentado, registrado em ata e acessível a todos, atribuindo-lhes validade e eficácia para fins de habilitação e classificação.
- 18.5. Todos quantos participem desta licitação têm o direito público subjetivo à fiel observância do pertinente procedimento estabelecido neste instrumento e na Lei Geral de Licitações e Contratos, podendo qualquer cidadão acompanhar o seu desenvolvimento, desde que não interfira de modo a perturbar ou impedir a realização dos trabalhos, sendo aceitável a composição da mesa julgadora, o Presidente e equipe e aqueles que o Presidente convocar a compor a mesa, sendo-lhe imputado a participar e se pronunciar somente com a autorização do Presidente, condutor formal do certame.
- 18.6. A adjudicação será feita pela Autoridade Competente considerando o critério de julgamento e registrado em ATA circunstanciada, nos termos do art. 43º, VI da Lei Federal nº 8.666/1993;
- 18.7. A sessão será gravada em vídeo e anexada aos autos;
- 18.8. Da reunião lavrar-se-á ata circunstanciada, na qual serão registradas as ocorrências relevantes e que, ao final, será assinada por todos os presentes e quaisquer outros cidadãos presentes e qualificados nos termos do caput do Art. 4º da Lei 8.666/93.
- 18.9. A inabilitação do interessado importa preclusão do seu direito de participar das fases subsequentes, como prevê o art. 41, § 4º da Lei 8.666/93;
- 18.10. A manifestação de recurso tem caráter suspensivo nos termos do art. 109, §2º da Lei Federal nº 8.666/1993;
- 18.11. **Procedimento de análise das propostas:**
 - 18.11.1. A desclassificação da proposta do licitante importa preclusão do seu direito de participar das fases subsequentes, como prevê o art. 41, § 4º da Lei 8.666/93;
 - 18.11.2. O Presidente, com a comissão, analisará a formalidade da proposta e encaminhará à equipe técnica da Secretaria de Infraestrutura para análise e emissão de parecer, motivando sua decisão, sendo este acostado aos autos do processo ou na ata da sessão quando estes se fizerem presente na respectiva sessão de julgamento.
 - 18.11.3. O julgamento pelo Presidente será feito observando unicamente os ditames deste instrumento em estrita obediência ao *caput* do art. 3º da Lei Federal nº 8.666/1993;
 - 18.11.4. O parecer de análise técnica dos profissionais de engenharia tem caráter vinculante, devendo ser acatado pela comissão, podendo ser

indeferido unicamente pelo Procurador Geral do Município ou junta jurídica previamente designado para emissão de pareceres jurídicos, desde que este presente e acoste aos autos parecer jurídico devidamente fundamentado.

- 18.11.5. Os envelopes das licitadas desclassificadas ou inabilitada que não manifestarem tempestivamente intenção de recurso, serão imediatamente devolvidos;
- 18.11.6. Na hipótese de concessão de benefício a licitante desclassificado ou inabilitado por meio de recursos ou contrarrazões de terceiros, se ou envelopes estiverem sido entregues em qualquer das fases, os benefícios não serão estendidos a estes, não cabendo qualquer manifestação recursal.
- 18.11.7. Da sessão pública, bem como daquela que for eventualmente convocada para abertura das "Propostas Financeiras" das licitantes habilitadas serão lavradas atas em que se consignarão eventuais reclamações, impugnações ou ressalvas das licitantes. Essas atas serão assinadas pelos que comparecerem às sessões.
- 18.11.8. Após a fase de habilitação não cabe desistência da proposta pela licitante, salvo motivo justo aceito pela Comissão Técnica de Julgamento, nos termos do art. 43, § 6º da Lei nº 8.666/93.
- 18.11.9. Consideram-se manifestamente inexequíveis nos termos do art. 47, §1º da Lei Federal nº 8.666/1993 as propostas cujos valores sejam inferiores a 70% (setenta por cento) do menor dos seguintes valores:
 - 18.11.9.1. Média Aritmética dos valores das propostas superiores a 50% (cinquenta por cento) do valor orçado pela Contratante; ou,
 - 18.11.9.2. Valor orçado pela Contratante.
- 18.11.10. Das licitantes classificadas na forma da cláusula anterior, cujo valor global da proposta estiver entre 60% a 70% (setenta por cento), será exigida, para a assinatura do contrato, prestação de garantia adicional em dinheiro, modalidade prevista no § 1º, do Art. 56, da Lei 8.666/93, igual à diferença entre o valor resultante do item anterior e o valor da correspondente proposta;
- 18.11.11. Se o valor da caução citada na cláusula anterior for inferior a cinco por cento do valor global da proposta, a proponente contratada deverá apresentar caução complementar até o limite de cinco por cento, como critério para assinatura do contrato nos termos do art. 56, §2º.
- 18.11.12. **Qualquer tentativa de uma licitante em influenciar a Comissão de Julgamento ou a Contratante quanto ao processo em exame, avaliação, comparação das propostas e na tomada de Decisão para a adjudicação do objeto desta licitação, resultará na rejeição de sua proposta.**
- 18.11.13. Será assegurada, como critério de desempate, preferência de contratação para as microempresas ou empresas de pequeno porte quando a propostas forem iguais ou até 10% (dez por cento) superiores à proposta mais bem classificada de empresas não enquadradas como ME ou EPP, nos termos do art. 44 da Lei Complementar nº 123, de 14/12/2006.
- 18.11.14. Quando todas as licitantes forem inabilitadas ou todas as propostas desclassificadas a Contratante poderá fixar às licitantes o prazo de 8 (oito) dias úteis para a apresentação de nova documentação ou

propostas, escoimadas das causas da inabilitação ou desclassificação, conforme prevê o Art. 48, § 3º, da lei nº 8.666/93.

19. DAS NORMAS DE SEGURANÇA DO TRABALHO

- 19.1. Apresentar Declaração formal na fase de habilitação que se compromete a entregar em até 10 (dez) dias corridos após assinatura do contrato, os elementos de Proteção de Risco no Trabalho, em cumprimento as NR-4, NR-5, NR-6, NR-7 e NR-9, elaborado por Técnico em Segurança do Trabalho, conforme minuta, **anexo II**.

20. DO RECURSOS ADMINISTRATIVOS.

- 20.1. No ato da decisão do Presidente, o licitante que desejar recorrer da decisão deverá manifestar imediata e motivadamente a sua intenção de recorrer, abrindo-se então o prazo de **05 (cinco) dias úteis** para apresentação das razões do recurso a partir da publicação oficial no Diário Oficial do Município, respeitando o disposto no *caput* do art. 110 da lei 8.666/93, ficando os demais desde logo intimados para apresentar contrarrazões em igual número de dias, que começarão a correr no término do prazo do recorrente, sendo-lhes assegurado ambos vista a qualquer tempo dos autos, nos termos do *caput* do art. 63 e art. 109, § 5º da Lei 8.666/93.
- 20.2. Não serão conhecidos os recursos interpostos após os respectivos prazos legais, bem como os que não forem apresentados *in loco*.
- 20.3. As razões dos recursos deverão ser apresentadas por escrito, devidamente assinada pelo representante legal do licitante, protocolada tempestivamente por meio do e-mail cpl@prefeituradegravata.pe.gov.br nos termos da cláusula 11.
- 20.4. A ausência de manifestação imediata e motivada do licitante importará a decadência do direito de recurso.
- 20.5. Interposto o recurso, o Presidente poderá reconsiderar a sua decisão ou encaminhá-lo devidamente informado à autoridade competente.
- 20.6. Decididos os recursos e constatada a regularidade dos atos praticados, a autoridade competente motivadamente adjudicar ou não o objeto do certame ao licitante vencedor e homologar ou não o certame.
- 20.7. O recurso terá efeito suspensivo e o seu acolhimento importará a invalidação dos atos insuscetíveis de aproveitamento.
- 20.8. Não será conhecido o recurso e contrarrazão com termos desrespeitosos, de baixo calão, obscenos, ofensivo, pejorativo etc. podendo o Presidente realizar imediata representação judicial nos termos do Art. 331 do Código Penal Brasileiro.

21. DA IMPUGNAÇÃO DO EDITAL

- 21.1. **Qualquer cidadão** é parte legítima para impugnar edital de licitação por irregularidade na aplicação da lei 8.666/93, devendo protocolar o pedido **até 5 (cinco) dias úteis antes** da data fixada para a abertura dos envelopes da proposta, devendo a Administração julgar e responder à impugnação em até 3 (três) dias úteis, sem prejuízo da faculdade prevista no § 1º do art. 113 da lei 8.666/93, conforme prevê o art. 41, § 1º da Lei 8.666/1993.
- 21.2. Decairá do direito de impugnar os termos do presente edital de licitação perante a administração **o licitante** que não o fizer **até o segundo dia útil que anteceder a abertura dos envelopes da Habilitação**, as falhas

ou irregularidades que viciariam esse edital, hipótese em que tal comunicação não terá efeito de recurso.

- 21.3. A impugnação feita tempestivamente pelo licitante não o impedirá de participar do processo licitatório até o trânsito em julgado da decisão a ela pertinente.
- 21.4. As razões da impugnação deverão ser apresentadas por escrito, devidamente assinada pelo representante legal do licitante ou cidadão nos termos da cláusula 11, protocolada tempestivamente através do e-mail cpl@prefeituradegravata.pe.gov.br.
 - 21.4.1. Pedidos de impugnação realizados por cidadãos, deverão ser descritos no corpo do e-mail sem necessidade de assinatura digital com certificado ICP-Brasil, devendo anexar documentos ou certidões digitais que comprovem sua qualificação.
- 21.5. Somente será julgado o mérito de recursos e impugnações encaminhados nos prazos legais.
- 21.6. Não será conhecida a impugnação com termos desrespeitosos, de baixo calão, obscenos, ofensivo, pejorativo etc. podendo o Presidente realizar imediata representação judicial nos termos do Art. 331 do Código Penal Brasileiro.

22. DO ESCLARECIMENTO DO EDITAL

- 22.1. Qualquer licitante poderá realizar pedido de esclarecimento ao edital *in loco* por escrito unicamente via e-mail, o cpl@prefeituradegravata.pe.gov.br.
- 22.2. As consultas de esclarecimento não têm caráter impugnativo ou recursal;
- 22.3. O Presidente poderá responder o pedido de esclarecimento a qualquer tempo;
- 22.4. Não será conhecido o pedido de esclarecimento com termos desrespeitosos, de baixo calão, obscenos, ofensivo, pejorativo etc. podendo o Presidente realizar imediata representação judicial nos termos do Art. 331 do Código Penal Brasileiro.

23. DA DILIGÊNCIA

- 23.1. O Presidente poderá realizar **diligências em qualquer fase da licitação** correspondente a esta contratação, em especial para se certificar da veracidade quanto às informações prestadas para habilitação técnica do fornecedor, proposta de preço, momento em que poderá ser constituída comissão técnica capaz de proceder às avaliações que se fizerem necessárias.
- 23.2. As diligências deverão ser por escrito e acostadas ao Certame ou grafada na ATA circunstanciada da sessão.
- 23.3. O Presidente poderá diligenciar a qualquer tempo órgãos e licitantes, mesmo que o presente Certame esteja finalizado.

24. DA CONSULTA PÚBLICA

- 24.1. Os demais cidadãos terão acesso público ao certame em até 30 dias após sua homologação, no sítio **www.tce.pe.gov.br**, podendo neste sítio ter acesso ilimitado a quaisquer peças do processo em formato “*Portable Document Format – PDF*”.
- 24.2. Os interessados têm direito à vista do processo e a obter certidões ou cópias reprográficas dos dados e documentos que o integram, ressalvados os dados e documentos de terceiros protegidos por sigilo ou pelo direito à

privacidade, à honra e à imagem, como prevê no art. 46, da lei 9.784 de 29 de janeiro de 1999.

25. DA FORMALIZAÇÃO DA CONTRATAÇÃO

- 25.1. Como condição para celebração do contrato, o licitante vencedor deverá manter as condições de habilitação, em conformidade com o Art. 55, XIII da Lei 8.666/93;
- 25.2. Após solicitação da Contratante por meio do Diário Oficial do Município, a licitante registrada terá o prazo de 03 (três) dias úteis, contados a partir da data de sua convocação, para assinar o Termo de Contrato, cuja vigência será de 30 dias somados a prazo do cronograma físico financeiro - CFF, **podendo ser prorrogado por interesse da Contratante até o limite estabelecido da lei 8.666/93.**
- 25.3. O prazo previsto para assinatura ou aceite poderá ser prorrogado, por igual período, por solicitação justificada do adjudicatário, sendo facultada motivadamente a aceitação por parte da Administração.
- 25.4. Se o adjudicatário, no ato da assinatura do Termo de Contrato, não comprovar que mantém as condições de habilitação, ou quando, injustificadamente, recusar-se à assinatura, poderá ser convocado outro licitante, desde que respeitada a ordem de classificação, para, após a verificação da aceitabilidade da proposta, negociação e comprovados os requisitos de habilitação, celebrar a contratação, sendo aplicado as sanções previstas neste Edital e das demais cominações legais.
- 25.5. O contrato será assinado pelos seus administradores ou procurador devidamente qualificado por meio de procuração pública ou específica;

26. DAS REGRAS DA CONTRATAÇÃO

- 26.1. As regras acerca das obrigações da contratante e da contratada estão estabelecidas na minuta do Contrato, peças inseparáveis deste instrumento.

27. DAS PENALIDADES

- 27.1. Quem, convocado dentro do prazo de validade da sua proposta, não celebrar o contrato ou Ata de Registro de Preço, deixar de entregar ou apresentar documentação falsa exigida para o certame – no credenciamento, proposta, habilitação, documentação tardia pelas prerrogativas da Lei Complementar 123/06, composição de custos etc., ensejar o retardamento da execução de seu objeto, não manter a proposta, falhar ou fraudar na execução do contrato, comportar-se de modo inidôneo ou cometer fraude fiscal, ficará impedido de licitar e contratar o Municípios pelo prazo fixo de 24 meses;
- 27.2. Além das penalidades da cláusula anterior, será aberto processo administrativo na qual a licitada poderá ser impedida de licitar com quaisquer entes da Administração pública pelo prazo de até 5 (cinco) anos, sem prejuízo das multas previstas em edital e no contrato e das demais cominações legais, repercutido sobre todos os contratos firmados com a contratante.
- 27.3. Será aplicada multa de 2,00 % (dois por cento inteiros) sobre o valor global da sua proposta independentemente da sua classificação ou habilitação, que deverá ser recolhido aos cofres públicos no prazo de até 20 dias corridos a contar da finalização dos prazos previstos no art. 87, § 3º da Lei 8.666/93, para a licitada que deixar de Contrato, manifestar recurso de recursos e não apresentar dentro dos prazos previstos – ficando característico a intenção de tumultuar o certame.

- 27.4. A Licitante que fizer declaração falsa estará sujeita a sofrer processo penal nos termos do art. 299 do Código Penal Brasileiro, que será proferido por meio da Procuradoria Geral do Município, além de imediata aplicação de multa de 5,00 % (cinco por cento inteiros) sobre o valor de sua proposta que deverá ser recolhido pelos cofres públicos no prazo máximo de 10 dias após notificação oficial, sem prejuízo a outras medidas cabíveis;
- 27.5. As empresas que descumprirem ambas as cláusulas anteriores serão declaradas inaptas para licitar com o município até o devido recolhimento dos emolumentos aos cofres públicos.
- 27.6. As regras acerca das penalidades de contratação estão contidas na minuta do instrumento contratual, peça inseparável deste instrumento.

28. DO SANEAMENTO DE ERROS FORMAIS, MATERIAIS E SUBSTANCIAIS.

- 28.1. O erro formal não vicia e nem torna inválido o ato, fato que, haverá um erro formal no ato quando for possível, pelo contexto e pelas circunstâncias, identificar a coisa e validar o ato;
- 28.2. Classificando como erro formal distorção entre o conteúdo e a vontade daquele que o produziu, tais como divergência entre valor numeral e valor por extenso, ausência de assinatura, erro na identificação do envelope, erro claro na identificação do envelope; ausência de numeração de páginas, ausência de informações em um documento e suprida por outro, etc.;
- 28.3. Em momento algum será sanado erros materiais, tais como: erro aritmético (de cálculo) do valor da proposta, indicação de fato inexistente, ausência de documentos exigidos no edital, inclusão de documento *a posteriori*, erro da especificação técnica etc.
- 28.4. Em momento algum será sanado erros substanciais, tais como a falta de informação indispensável ao documento, fato que torna o mesmo insuscetíveis de aproveitamento; trata-se de um documento defeituoso; incompleto; não produzindo os efeitos jurídicos desejados.
- 28.5. Exclusivamente, só será permitida a adição da declaração de Microempresa ou empresa de Pequeno Porte, que poderá ser sanado no ato de credenciamento a próprio punho pelo representante da licitante, ou não existindo ele, o Presidente deverá estender as prerrogativas se for possível identificar a opção através de indicação do Cadastro Nacional de Pessoas Jurídicas – CNPJ;

29. DISPOSIÇÕES FINAIS

- 29.1. A homologação do resultado desta licitação não implicará direito à contratação.
- 29.2. Os licitantes assumem todos os custos de preparação e apresentação de suas propostas, bem como seus custos com deslocamento, alimentação, hospedagem etc. e a Administração não será, em nenhum caso, responsável por esses custos, independentemente da condução ou do resultado do processo licitatório.
- 29.3. Qualquer modificação no edital exige divulgação pela mesma forma que se deu o texto original, reabrindo-se o prazo inicialmente estabelecido, exceto quando, inquestionavelmente, a alteração não afetar a formulação das propostas, como prevê o art. 21, § 4º da Lei 8.666/93.
- 29.4. O presente edital e seus anexos estão disponíveis, na íntegra, no endereço eletrônico **www.gravata.pe.gov.br**, opção “licitações.”, não sendo possível a retirada do edital por outros meios.

29.5. O resultado e demais atos passíveis de divulgação pertinentes a esta licitação serão divulgados no site do Diário Oficial do Município.

30. DO FORO

30.1. O foro para dirimir questões relativas ao presente edital será o do Tribunal de Justiça, Comarca de Gravata, Estado de Pernambuco, com exclusão de qualquer outro, por mais privilegiado que seja.

Gravatá/PE, 30 de dezembro de 2021.

RICARDO L. MALTA FILHO
Secretário de Infraestrutura, Mobilidade e Controle Urbano

ANEXO I

MINUTA DE PROCURAÇÃO ESPECÍFICA

OBJETO: representar a outorgante perante a Prefeitura Municipal de GRAVATÁ, Pernambuco, no **Processo Licitatório nº** ____/____ **e Concorrência Nº.** ____/____.

OUTORGANTE: Nome da Pessoa Jurídica, CNPJ, endereço, Nome do Administrador, profissão, estado civil, nacionalidade, CPF, RG, endereço residência.

OUTORGADO: Nome do Procurador, profissão, estado civil, nacionalidade, CPF, RG, endereço residência.

PODERES: de sua propriedade, podendo o(a)(s) Outorgado(a)(s) comprar e vender mercadorias ligadas ao ramo de negócios; representar o(a)(s) Outorgante(s) perante quaisquer repartições federais, estaduais, municipais e autarquias, inclusive em tudo relacionado a Licitações Públicas regida pela Lei 8.666/93; podendo assinar documentos, declarações, apresentar documentos e participar de licitações, pregões, fazer impugnações, reclamações, protestos; estando autorizando a manifestar-se verbalmente, assinar atas, renunciar e interpor recursos, formular propostas, oferecer lances de preços, assinar, entregar e retirar documentos, assinar instrumentos contratuais, atas de registro de preço, alterações contratuais.

LOCAL E DATA

ASSINATURA

_____, ____ de _____ de ____.

Nome, Ass. e CNPJ

ANEXO II
DECLARAÇÃO DE NORMAS DE SEGURANÇA DO TRABALHO

À PREFEITURA MUNICIPAL DE GRAVATÁ-PE

Comissão Permanente de Licitações

Processo Licitatório ___/___

Concorrência - N°. ___/___

Eu, _____, <nacionalidade>, <estado civil>, <profissão>, portador do CPF _____ e do RG _____, expedido pela _____, residente e domiciliado na _____ representante (sócio, procurador etc...) da empresa _____, pessoa jurídica de direito privado, como sede na _____, inscrita no CNPJ n° _____, **FIRMO E DECLARO**, que: entregaremos em até 10 (dez) dias corridos após assinatura do contrato, os elementos de Proteção de Risco no Trabalho, em cumprimento as NR-4, NR-5, NR-6, NR-7 e NR-9, elaborado por Técnico em Segurança do Trabalho, como também Realizaremos o objeto em estrita observância ao presente instrumento, projeto básico, e RDC 50, DE 21 DE FEVEREIRO DE 2002 expedido pela ANVISA e norma ABNT NBR 16280:14.

_____, ___ de _____ de _____.

Nome e assinatura do representante

ANEXO III
DECLARAÇÃO DE ENQUADRAMENTO

À PREFEITURA MUNICIPAL DE GRAVATÁ-PE

Comissão Permanente de Licitações

Processo Licitatório ___/___
Concorrência - N°. ___/___

(NOME DA EMPRESA) _____, CNPJ/MF N.º _____,
(ENDEREÇO COMPLETO) _____, neste ato representada pelo seu
(Sócio/Procurador) _____, Estado Civil, nacionalidade, CPF _____, RG
_____, endereço _____, declara, sob as penas da Lei, que está
enquadrada como _____, nos termos da legislação vigente, que
não há nenhum dos impedimentos previsto nos incisos do § 4º, do artigo 3º, da Lei
Complementar nº 123/06, e ciente da obrigatoriedade de declarar ocorrências
superiores.

(Local) _____, ___ de _____ de ____.

Empresa e assinatura do responsável legal

**ANEXO IV
PROPOSTA DE PREÇOS**

À PREFEITURA MUNICIPAL DE GRAVATÁ-PE

Comissão Permanente de Licitações

Processo Licitatório ___/___

Concorrência - N°. ___/___

Prezados Senhores,

Tendo examinado o Edital n.º ___/___ - Concorrência e seus elementos técnicos constitutivos, nós, abaixo-assinados, oferecemos proposta para Contratação de empresa de engenharia _____, no valor global de R\$ ___ (____), sendo a nossa proposta no valor total de R\$ ___ (____), conforme distribuição abaixo:

Item	Descrição	Valor Total (R\$)	Percentual de Desconto

Proposta Financeira.

Nº	Descrição da Proposta Econômica	Valor (R\$)
1	Investimento Inicial sobre o ano	
2	Taxa de Desconto	
3	Fluxo de Caixa Previsto Mensal	

4	Valor Presente	
5	VPL do Investimento	
6	Taxa Interna de Retorno - TIR	
7	Taxa de Lucratividade	
8	Tempo de Payback	

9	Valor Global da Proposta	
10	Taxa de Benefícios e despesas indireta	
11	Total correspondente aos Benefícios e despesas indireta	

Comprometemo-nos, se nossa proposta for aceita, a executar os serviços no prazo fixado no Edital e conforme Termos de Referência e Especificações Técnicas, a contar da data da assinatura do contrato. Caso nossa proposta seja aceita, obteremos garantia em valor não inferior a 5% do contrato para a realização do objeto da licitação.

Concordamos em manter a validade desta proposta por um período de 60 (sessenta) dias desde a data fixada para abertura das propostas, ou seja, ___/___/___, representando um compromisso que pode ser aceito a qualquer tempo antes da expiração do prazo.

Até a assinatura de um contrato formal, esta proposta será considerada um contrato de obrigação entre as partes.

Na oportunidade, credenciamos junto à Contratante o Sr. _____, carteira de Identidade nº _____, Órgão Expedidor _____, ao qual outorgamos os mais amplos poderes inclusive para interpor recursos, quando cabíveis transigir, desistir, assinar atas e documentos e, enfim, praticar os demais atos no presente processo licitatório.

Declaramos ter pleno conhecimento de todos os aspectos relativos à licitação em causa e ainda, nossa plena concordância com as condições constantes no presente Edital e seus anexos e que nos preços propostos estão inclusos todos os tributos incidentes sobre os serviços/serviços e fornecimentos.

Atenciosamente,

ASSINATURA DO REPRESENTANTE LEGAL

ANEXO V - ENCARTE "A"
Detalhamento de Encargos Sociais – Mensalista
(Instrução Normativa nº 005/2017 – Governo Federal)

Mão de obra vinculada à execução contratual

Dados para composição dos custos referentes a mão de obra		
1	Tipo de Serviço (mesmo serviço com características distintas)	
2	Classificação Brasileira de Ocupações (CBO)	
3	Salário Normativo da Categoria Profissional	
4	Categoria Profissional (vinculada à execução contratual)	
5	Data-Base da Categoria (dia/mês/ano)	

Nota 1: Deverá ser elaborado um quadro para cada tipo de serviço.

Nota 2: A planilha será calculada considerando o **valor mensal** do empregado.

Módulo 1 - Composição da Remuneração

1	Composição da Remuneração	Valor (R\$)
A	Salário-Base	
B	Adicional de Periculosidade	
C	Adicional de Insalubridade	
D	Adicional Noturno	
E	Adicional de Hora Noturna Reduzida	
F	Outros (especificar)	
Total		

Nota 1: O Módulo 1 refere-se ao **valor mensal devido ao empregado** pela prestação do serviço no período de 12 meses.

Sub módulo 4.1 - Substituto nas Ausências Legais

4.1	Substituto nas Ausências Legais	Valor (R\$)
A	Substituto na cobertura de Férias	
B	Substituto na cobertura de Ausências Legais	
C	Substituto na cobertura de Licença - Paternidade	
D	Substituto na cobertura de Ausência por acidente de trabalho	
E	Substituto na cobertura de Afastamento Maternidade	
F	Substituto na cobertura de Outras ausências (especificar)	
Total		

Sub módulo 4.2 - Substituto na Intrajornada (Redação dada pela Instrução Normativa nº 7, de 2018)

4.2	Substituto na Intrajornada	Valor (R\$)
A	Substituto na cobertura de Intervalo para repouso ou alimentação	
Total		

Quadro-Resumo do Módulo 4 - Custo de Reposição do Profissional Ausente (Redação dada pela Instrução Normativa nº 7, de 2018)

4	Custo de Reposição do Profissional Ausente	Valor (R\$)
4.1	Substituto nas Ausências Legais	
4.2	Substituto na Intrajornada	
Total		

Módulo 5 - Insumos Diversos

5	Insumos Diversos	Valor (R\$)
A	Uniformes	
B	Materiais	
C	Equipamentos	
D	Outros (especificar)	
Total		

Nota: Valores mensais por empregado.

Módulo 6 - Custos Indiretos, Tributos e Lucro

6	Custos Indiretos, Tributos e Lucro	Percentual (%)	Valor (R\$)
A	Custos Indiretos		
B	Lucro		
C	Tributos		
	C.1. Tributos Federais (especificar)		
	C.2. Tributos Estaduais (especificar)		
	C.3. Tributos Municipais (especificar)		
Total			

Nota 1: Custos Indiretos, Tributos e Lucro por empregado.

Nota 2: O valor referente a tributos é obtido aplicando-se o percentual sobre o valor do faturamento.

2. QUADRO-RESUMO DO CUSTO POR EMPREGADO

	Mão de obra vinculada à execução contratual (valor por empregado)	Valor(R\$)
A	Módulo 1 - Composição da Remuneração	

B	Módulo 2 - Encargos e Benefícios Anuais, Mensais e Diários	
C	Módulo 3 - Provisão para Rescisão	
D	Módulo 4 - Custo de Reposição do Profissional Ausente	
E	Módulo 5 - Insumos Diversos	
Subtotal (A + B +C+ D+E)		
F	Módulo 6 - Custos Indiretos, Tributos e Lucro	
Valor Total por Empregado		

ANEXO VI

MINUTA DO ATESTADO DE VISITA

MODELO DE DECLARAÇÃO DE VISITA TÉCNICA

À PREFEITURA MUNICIPAL DE GRAVATÁ-PE

Comissão Permanente de Licitações

Processo Licitatório ___/___

Concorrência - Nº. ___/___

A Licitante _____, CNPJ/MF nº _____, por seu representante legal ou responsável técnico abaixo assinado, declara, sob as penalidades da lei e com comprovação atestada por escrito por empregado da Contratante devidamente identificado, de que visitou o local onde serão executadas os serviços, de que tem pleno conhecimento das condições e peculiaridades inerentes à natureza dos serviços a serem executadas, tendo avaliado os problemas futuros e que os custos da proposta cobrem quaisquer das dificuldades decorrentes de sua execução, que assume total responsabilidade por esse fato e que não utilizará deste para quaisquer questionamentos futuros que ensejem avenças técnicas ou financeiras para a Contratante.

_____, __, __ de ____ de ____

Assinatura do representante legal da Licitante

ANEXO VII
DECLARAÇÃO DE PROTEÇÃO AO TRABALHO INFANTIL

À PREFEITURA MUNICIPAL DE GRAVATÁ-PE

Comissão Permanente de Licitações

Processo Licitatório ___/___

Concorrência - N°. ___/___

(NOME DA EMPRESA)_____, CNPJ/MF N.º_____,
(ENDEREÇO COMPLETO)_____, neste ato representada pelo seu
(Sócio/Procurador)_____, Estado Civil, nacionalidade, CPF _____, RG
_____, endereço _____, por meio do seu representante legal
devidamente credenciado para este ato, declara que não possui em seu quadro de
pessoal empregado(s) com menos de 18 (dezoito) anos em trabalho noturno, perigoso
ou insalubre e de 16 (dezesesseis) anos em qualquer trabalho, salvo na condição de
aprendiz, nos termos do inciso XXXIII do art. 7º da Constituição Federal de 1998 (Lei
nº 9.854/99).

_____, __, __ de ____ de ____

Representante legal

ANEXO VIII
DECLARAÇÃO DE COMPROMISSOS ASSUMIDOS PELA LICITANTE

Ilmo. Senhor
PRESIDENTE DA LICITAÇÃO
Presidente da Comissão Permanente de Licitação

Processo Licitatório ___/___
Concorrência ___/___

(NOME DA EMPRESA) _____, CNPJ/MF N.º _____,
(ENDEREÇO COMPLETO) _____, neste ato representada pelo seu
(Sócio/Procurador) _____, Estado Civil, nacionalidade, CPF _____, RG
_____, endereço _____, vêm **declarar** que dispõe dos seguintes
contratos com a iniciativa pública e privada:

CONTRATO	VIGÊNCIA CONTRATUAL	VALOR CONTRATUAL ANUAL	1/12 AVOS CONTRATAÇÃO
VALOR TOTAL			
VALOR DA RECEITA BRUTA.			

- a. **Fórmula** visando a comprovar que o Patrimônio Líquido é superior a 1/12 (um doze avos):

$$\frac{\text{Valor do Patrimônio Líquido} \times 12}{\text{Valor total dos contratos}} > 1$$

- b. **Fórmula** de demonstrativo do valor da receita bruta discriminada na DRE em relação ao valor total.

$$(\text{Valor da Receita Bruta} - \text{Valor total dos Contratos}) \times 100 = \text{Valor da Receita Bruta}$$

Local e data

(Representante legal)

ANEXO IX
MINUTA DO CONTRATO

CONTRATO n° ____ / ____

EMENTA: Contrato que celebra o município de GRAVATÁ e a empresa _____.

O MUNICÍPIO DE GRAVATÁ, ESTADO DE PERNAMBUCO, pessoa jurídica de direito público interno, com sede na Rua Cleto Campelo, n° 268, CEP: 55.641-000, Gravata, Pernambuco, devidamente inscrito no CNPJ/MF n° 11.049.830/0001-20, sítio oficial www.gravata.pe.gov.br, representado pelo Excelentíssimo Prefeito Municipal, Senhor **Joselito Gomes da Silva** por conduto da **Secretaria Municipal de Infraestrutura, Mobilidade e Controle Urbano**, representada pelo seu Secretário, Sr. **Ricardo Loureiro Malta Filho**, devidamente qualificado etc., de ora em diante simplesmente **CONTRATANTE**, e do outro lado a empresa _____, pessoa jurídica de direito privado, com sede na _____ n.º __, ____, na cidade de _____, inscrita no CNPJ/MF sob o n.º _____, neste ato representado por __, inscrito no CPF/MF sob o n.º _____, residente e domiciliado na cidade de _____, de ora em diante simplesmente **CONTRATADA**, resolvem firmar instrumento contratual mediante as seguintes cláusulas.

1. SUPORTE JURÍDICO

- 1.1. O presente instrumento tem como suporte jurídico a Lei Federal n° Lei Federal n° 8.666/1993 e demais alterações posteriores, Lei Complementar 123/2006, Lei Federal n° 8.429/1992 e Resolução TCE-PE 114/2020;
- 1.2. O presente instrumento decorre do resultado do Processo Licitatório ____/____, Concorrência n.º ____/____, homologado em ____/____/____.

2. DO OBJETO

- 2.1. Constitui objeto do presente instrumento a: _____.

3. DA DESCRIÇÃO DETALHADA DO OBJETO

- 3.1. O presente objeto sucinto as especificações da proposta de Preço parte inseparável deste instrumento.

4. DAS ESPECIFICAÇÃO TÉCNICA

- 4.1. O objeto deste contrato deverá seguir a rigor as especificações técnicas descritas em sua proposta de preço, anexa a este contrato, de acordo com a solicitação da Contratante, de imediato, *in loco*, após solicitação oficial, a partir da assinatura do contrato e/ou emissão do empenho.

5. DO PREÇO

- 5.1. O valor global para a prestação do objeto deste contrato é de _____ (_____), que deverá ser para conforme o atesto de medição de boletim.

6. DA VIGÊNCIA DO CONTRATO

- 6.1. O Contrato terá validade de ____ (____) meses contados da data de sua assinatura limitando-se aos devidos créditos orçamentários nos termos do Art. 57 caput e inciso I da Lei 8.666/93, salvo os casos previamente

estabelecidos em lei, especialmente os ditames do Art. 57, I, II, IV e V da Lei 8.666/93.

7. DA PRESTAÇÃO DOS SERVIÇOS

- 7.1. O objeto deste contrato deverá ser prestado na _____ com início imediato após a emissão da Ordem de Serviço.
- 7.2. A solicitação deverá ocorrer por meio do e-mail: **fiscalizacao@gravata.pe.gov.br** para o e-mail _____.
- 7.2.1. É de inteira responsabilidade de a contratada tomar medidas tecnológicas para que o e-mail da contratante chegue à sua caixa entrada;
- 7.2.2. A licitante que mudar de e-mail deverá comunicar imediatamente à contratante por meio de ofício;

8. CONDIÇÕES DE PAGAMENTO

- 8.1. Os pagamentos dos serviços serão efetuados em reais (moeda corrente nacional), mensalmente, de acordo com as medições mensais, com base nos preços unitários propostos pela licitante vencedora, e com apresentação da Nota Fiscal devidamente atestada pela Fiscalização da contratante formalmente designada, acompanhada de:
 - 8.1.1. **Relatório Fotográfico do local onde os trabalhos foram desenvolvidos e do respectivo Boletim de Medição assinado pela fiscalização**, referente ao mês de competência.
- 8.2. Para efeito de pagamento será observado o prazo de até 10 (dez) dias corridos, contado da liquidação da despesa.
- 8.3. Apresentar relação assinada pelo fiscal do contrato comprovando que a empresa cumpriu o cronograma de metas desenvolvido pela Secretaria de Obras, e os prazos de coletas por bairro disponível no sítio oficial da administração, em cumprimento ao art. 7º da Resolução TCE-PE 114/2020.
- 8.4. O pagamento referente a cada medição será liberado mediante comprovação, pela contratada do recolhimento:
 - 8.4.1. **Previdência Social, através da GPS – Guia de Previdência Social** (Art. 31, da Lei 8.212, de 24/07/91), juntamente com o relatório SEFIP/GFIP contendo a relação dos funcionários identificados no Cadastro Específico do INSS – CEI, da obra objeto da presente licitação.
 - 8.4.2. **FGTS** – Fundo de Garantia do Tempo de Serviço, mediante GRF – Guia de Recolhimento do FGTS com autenticação eletrônica, via bancária.
 - 8.4.3. **ISS ao Município de Gravata, Pernambuco**, correspondente ao valor do ISS da Nota Fiscal anteriormente apresentada, com a identificação do número da respectiva Nota Fiscal e alíquota incidente, com a devida autenticação Bancária, conforme Lei Complementar nº. 116/2003 e Código Tributário Municipal.
- 8.5. As comprovações relativas ao INSS, FGTS a serem apresentadas deverão corresponder à competência anteriormente ao do mês da emissão da Nota Fiscal apresentada. Quando a obra for realizada em município conveniado com a Secretaria do Tesouro Nacional, ocorrerá por parte da CONTRATANTE, a retenção do ISS, por intermédio do SIAFI.
- 8.6. As comprovações relativas ao Imposto Sobre Serviços – ISS ou Imposto Sobre Serviços de Qualquer Natureza – ISSQN deverão

corresponder à competência da Nota Fiscal apresentada. Quando a obra for realizada em município conveniado com a Secretaria do Tesouro Nacional, ou deverá conter expressamente na Nota Fiscal que o ISS ou ISSQN deverá ser retido na fonte a favor do município de GRAVATÁ.

- 8.7. A CONTRATANTE fará a compensação dos valores pagos a maior, se for o caso, referente ao imposto Sobre Serviços ou Imposto Sobre Serviços de Qualquer Natureza, quando as alíquotas apresentadas pela CONTRATADA no cálculo do BDI na proposta for maior que a alíquota efetivamente paga pela empresa CONTRATADA ao município que recebe o imposto.
- 8.8. O Processo de Pagamento será formalizado pela fiscalização no âmbito do Município, quando juntará toda a documentação, relatórios fotográficos, comprovantes de recolhimentos de encargos, impostos e mapa dos volumes, medições, com usos de softwares apropriados.
- 8.9. A Nota Fiscal/Fatura deverá destacar:
 - 8.9.1. Base de cálculo, alíquota e o valor a ser retido do INSS, referente aos serviços realizados em atendimento à Lei 8.212/91, bem como a IN 971/09 – SRF.
 - 8.9.2. Base de cálculo, alíquota e o valor a ser retido do ISSQN, referente aos serviços realizados em atendimento à Lei Complementar 116/2003.
 - 8.9.3. O valor do IRPJ e demais contribuições incidentes, para fins de retenção na fonte, de acordo com o art. 1º, § 6º da INRFB n.º 1.504/2015, ou informar a isenção, não incidência ou alíquota zero, e respectivo enquadramento legal, sob pena de retenção do imposto de renda e das contribuições sobre o valor total do documento fiscal, no percentual correspondente à natureza do bem ou serviço.
- 8.10. A fatura deverá vir acompanhada da documentação relativa à aprovação por parte da Fiscalização do serviço faturado, indicando a data da aprovação do evento, que será considerada como data final de adimplemento da obrigação, conforme estabelece o Art. 9º do Decreto 1.054, de 07 de fevereiro de 1994.
- 8.11. Atendido ao disposto nos itens anteriores, a CONTRATANTE considera como data inicial do período de adimplemento, o primeiro dia útil após a liquidação da despesa nos termos do art. 62 e 63 da lei Federal 4.320/64, a partir da qual será observado o prazo de até 30 dias corridos para pagamento, conforme estabelecido no Art. 9º do Decreto 1.054, de 07 de fevereiro de 1994.
- 8.12. Somente serão pagos os materiais e/ou serviços utilizados e/ou realizados.
- 8.13. As faturas só serão liberadas para pagamento depois de aprovadas pela área gestora, e deverão estar isentas de erros ou omissões, sem o que, serão, de forma imediata, devolvidas à licitante vencedora para correções, não se alterando a data de adimplemento da obrigação.
- 8.14. Os documentos de cobrança indicarão, obrigatoriamente, o número e a data de emissão da Nota de Empenho, emitido pela CONTRATANTE, e que cubram a execução dos serviços e fornecimentos.
- 8.15. Caso a CONTRATADA seja optante pelo Sistema Integrado de Pagamento de Impostos e Contribuições das Microempresas e Empresas de Pequeno Porte – SIMPLES, deverá apresentar,

juntamente com a Nota Fiscal/Fatura, a devida comprovação, a fim de evitar a retenção na fonte dos tributos e contribuições, conforme legislação em vigor.

- 8.16. É de inteira responsabilidade da licitante vencedora a entrega à CONTRATANTE dos documentos de cobrança acompanhados dos seus respectivos anexos de forma clara, objetiva e ordenada, que se não atendido, implica desconsideração pela CONTRATANTE dos prazos estabelecidos, bem como deverá a contratada apresentar à fiscalização da Contratante o mapa de cada unidade constitutiva do empreendimento, com volumes topograficamente calculados, incluindo-se o primitivo do terreno natural do local da prestação dos serviços.
- 8.17. Não constituem motivos de pagamento pela CONTRATANTE quantitativos realizados em excesso, desnecessários à execução dos serviços e que forem realizados sem autorização prévia da Fiscalização ou fora do previsto no projeto. Não terá faturamento obra alguma que não se enquadre na forma de pagamento estabelecida neste instrumento.
- 8.18. A CONTRATADA se obriga a manter, durante toda a execução do contrato, todas as condições de habilitação e qualificação exigidas, em compatibilidade com as obrigações por ela assumidas nos termos do art. 55, XIII e *caput* do art. 68 da lei 8.666/93.
- 8.19. Quaisquer tributos ou encargos legais criados, alterados ou extintos, após a assinatura do contrato, de comprovada repercussão nos preços contratuais, ensejará a revisão destes, para mais ou para menos, conforme o caso.
- 8.19.1. Ficam excluídos da hipótese referida no item anterior, tributos ou encargos legais que, por sua natureza jurídico tributária (impostos diretos e/ou pessoais) não reflitam diretamente nos preços do objeto contratual.
- 8.20. Será considerado em atraso, o pagamento efetuado após o prazo de 30 (trinta) dias corridos a contar da efetiva liquidação da despesa nos termos do *caput* do Art. 62 da lei 4.320/64, caso em que a Contratante pagará atualização financeira, aplicando-se a seguinte fórmula:

$$AM = P \times I,$$

onde:

AM = Atualização Monetária;

P = Valor da Parcela a ser paga; e

I = Percentual de atualização monetária, assim apurado:

$$I = (1 + im1/100)^{dx1/30} \times (1 + im2/100)^{dx2/30} \times \dots \times (1 + imn/100)^{dxn/30} - 1,$$

Onde:

i = Variação do Índice de Preço ao Consumidor Amplo - IPCA no mês "m";

d = Número de dias em atraso no mês "m";

m = Meses considerados para o cálculo da atualização monetária.

- 8.21. Não sendo conhecido o índice para o período, será utilizado no cálculo, o último índice conhecido.
- 8.22. Quando utilizar o último índice conhecido, o cálculo do valor ajustado será procedido tão logo seja publicado o índice definitivo correspondente ao período de atraso. Não caberá qualquer remuneração a título de correção monetária para pagamento decorrente do acerto de índice.
- 8.23. Nos cálculos deverão ser utilizadas até 5 (cinco) casas decimais.
- 8.24. Nenhum pagamento será efetuado à licitante devedora, enquanto pendente de liquidação, qualquer obrigação financeira que eventualmente lhe tenha sido imposta como penalidade.
- 8.25. A CONTRATADA deverá apresentar ao Setor de Controle de Contratos, para fins de pagamento, além dos já previstos neste instrumento, todos os documentos fiscais necessários para habilitação deste certame, podendo o Gerente de Contratos solicitar se entender necessário, todas as condições de habilitação e qualificação exigidas na licitação nos termos do art. 55, XIII da Lei 8.666/93;
- 8.26. O pagamento será efetuado mediante crédito aberto em conta corrente em nome da contratada.
- 8.27. **É vetada a realização de medição parcial de Serviços, devendo ser realizada em total obediência ao cronograma físico financeiro parte integrante deste instrumento.**
- 8.28. Deverá acompanhar a Nota Fiscal, além do já exposto, comprovação de regularidade trabalhista através de: última Relação de Trabalhadores - RE, gerados pela SEFIP acompanhada do Protocolo de Envio via Conectividade Social ou Conectividade Social/ Caixa Econômica Federal - CEF;
- 8.29. Os critérios de medição serão:
- 8.29.1. Varrição manual de vias pavimentadas e logradouros públicos: (Extensão do eixo da via X Número de dias corridos do mês X Fator de ponderação X Preço unitário).
- 8.29.2. Os fatores de ponderação para frequência de varrição da via serão:
- 8.29.2.1. $1/d = \text{diária } 1 \text{ vez/dia} = 0,877261$
- 8.29.2.2. $3/s = 3 \text{ vezes/semana} = 0,486301$
- 8.29.2.3. $2/s = 2 \text{ vezes/semana} = 0,343834$
- 8.29.3. Capinação manual, raspagem de linha d'água e passeios de vias urbanas pavimentadas: (Extensão do eixo da via X frequência X preço unitário)
- 8.29.4. Pintura de meio fio em cal de vias urbanas pavimentadas: (Extensão do eixo da via X frequência X preço unitário)
- 8.29.5. Equipe de serviços complementares: (Número de homens/mês X preço unitário)
- 8.29.6. Implantação, manutenção e reposição de Contentores de 1.000 litros: (Unidade/mês X preço unitário)
- 8.29.7. Coleta e transporte de resíduos sólidos domiciliares, containerizados, comerciais e varrição de feiras livres: (Tonelada mensal removida X preço unitário)
- 8.29.8. Coleta manual e transporte de resíduos volumosos: (Tonelada mensal removida X preço unitário)

- 8.29.9. Operação de unidade para beneficiamento de resíduos de poda/galhardia com produção de composto: (Unidade/mês X preço unitário)
- 8.29.10. Operação de unidade para beneficiamento de resíduos de construção civil com produção de agregado reciclado: (Unidade/mês X preço unitário)
- 8.29.11. Operação de Aterro Sanitário: (Tonelada mensal recebida X preço unitário)
- 8.29.12. Execução de drenagem de chorume: (Comprimento mensal executado X preço unitário)
- 8.29.13. Execução de drenagem de gás: (Comprimento mensal executado X preço unitário)
- 8.29.14. Execução de drenagem águas pluviais: (Comprimento mensal executado X preço unitário)
- 8.29.15. Administração Local: (Equipe/mês X preço unitário)
- 8.30. Todas as medições serão realizadas mensalmente, considerando-se os serviços executados no período compreendido entre o primeiro e o último dia de cada mês, exceto a primeira que será realizada a partir da assinatura da Ordem de Serviço e a final, que será realizada quando do encerramento do contrato;
- 8.31. As medições deverão ser realizadas pela Contratada até o 5º (quinto) dia útil subsequente ao período de abrangência da medição considerada. A Contratante terá 5 (cinco) dias úteis para análise e aprovação da documentação;
- 8.32. Se durante o período de realização da medição forem necessárias providências complementares, por parte da Contratada, a fluência do prazo será interrompida, reiniciando-se a contagem a partir da data em que aquelas forem cumpridas;
- 8.33. Na hipótese de impedimento temporário do uso das balanças, por caso fortuito ou de força maior, o peso diário coletado será apurado por estimativa considerando-se o setor de coleta que originou o resíduo, mediante a média dos pesos registrados pelo Sistema de Pesagem nos mesmos dias da semana das últimas quatro semanas que antecederem a interrupção de funcionamento das balanças;

9. DAS ANOTAÇÕES DE RESPONSABILIDADE TÉCNICA – ART

- 9.1. Deverá ser expedido Anotações de Responsabilidade Técnica seguindo a rigor a Resolução nº 1.025 de 30 de outubro de 2009 expedido pelo Conselho Federal de Engenharia e Agronomia – CONFEA.
- 9.2. O registro, baixa, cancelamento e anulação da Anotação de Responsabilidade Técnica – ART deve ser realizado pela Contratante e não acarretará ônus para a contratante, devendo a contratada assumir todos os custos, inclusive de eventuais multas por parte do CONFEA, CREA etc.

10. DA EMISSÃO DA LICENÇA AMBIENTAL

- 10.1. Será de responsabilidade do Município de Gravata a emissão de licença ambiental para a execução do presente objeto sem custo para a contratada;

11. DA GARANTIA DE EXECUÇÃO

- 11.1.1. Prestar garantia de **5% (cinco por cento inteiros) do valor do contrato**, nos termos do Art. 56, § 2º da Lei 8.666/93, objeto da contratação, conforme caput, § 1º do Art. 56, da Lei 8.666/93 e

alterações posteriores, com vigência não inferior a 120 (cento e vinte) dias somado a vigência do contrato. Caso o licitado opte pela caução em títulos da dívida pública, deverá este, ter sido emitido sob a forma escritural, mediante registro em sistema centralizado de liquidação e de custódia autorizado pelo Banco Central do Brasil e avaliados pelos seus valores econômicos, conforme definidos pelo Ministério da Fazenda. Deverá anexar ao protocolo de assinatura(s) o título original se impresso em papel moeda. O licitante que optar por garantia em dinheiro, deverá fazer depósito na **conta corrente nº 3379-0, agência 0922-9 do Banco do Brasil S.A**, em nome da Contratante, juntando o comprovante da entrega da garantia no ENVELOPE DE HABILITAÇÃO, conforme disposto do Art. 56 § 1º, Incisos I, II e III da Lei 8666/93. O licitado que optar por Seguro Garantia, deverá apresentar apólice de seguro, emitido por financeira com registro no Banco Central do Brasil – BACEN, e devidamente regular e autorizada para atuação de mercado de capitais. Os documentos de apólice deverão ser autenticados digitalmente por meio de certificação ICP-Brasil e deverá estar homologado e registrado pela Superintendência de Seguros Privado – SUSEP ou órgão equivalente, não sendo conhecida apólice de seguro que não estiver homologada pela emissão no ato da licitação ou que não disponha de link para verificação da autenticidade dela. Na impossibilidade de verificação on-line da validade, poderá ser sanado com a apresentação do comprovante de pagamento que deverá já está anexo aos autos, não podendo em hipótese alguma ser adiciona a posterior. O licitado que optar por Fiança Bancária deverá apresentar o contrato firmado com Banco regulamento autorizado a funcionar do Brasil pelo Banco Central do Brasil – BACEN. O licitante que optar por Título da Dívida Pública, deverá apresentar Certificado de Autenticidade, da Atualização Monetária com o prazo de validade atualizado, em conformidade com o artigo 56, inciso I da Lei 8.666/93 e suas alterações posteriores e entregar junto ao protocolo de assinatura(s) o título em Original se impresso em papel moeda.

- 11.1.2. A recusa na prorrogação da Garantia implica a desistência contratual, devendo sofrer os sansões cabíveis.
- 11.1.3. seguro, emitido por seguradora homologada pela Superintendência de Seguros Privados - SUSEP, deverá conter em anexo comprovante de quitação da primeira parcela da apólice, e mensalmente deverá ser juntado comprovante de quitação das demais parcelas;
- 11.2. A garantia assegurará, qualquer que seja a modalidade escolhida, o pagamento de:
 - 11.2.1. Prejuízo advindo do não cumprimento do objeto do contrato ou do não adimplemento das demais obrigações nele previstas;
 - 11.2.2. As multas moratórias e punitivas aplicadas pela Administração à CONTRATADA; e,
 - 11.2.3. Obrigações trabalhistas, fiscais e previdenciárias de qualquer natureza, não honradas pela CONTRATADA.
- 11.3. Não serão aceitas garantias na modalidade seguro-garantia em cujos termos não constem expressamente os eventos indicados nas alíneas da cláusula anterior.
- 11.4. Quando se tratar de garantia em títulos da dívida pública, estes devem ter sido emitidos sob a forma escritural, mediante registro em sistema centralizado de liquidação e de custódia autorizado pelo Banco Central do Brasil e avaliado pelos seus valores econômicos,

- conforme definido pelo Ministério da Fazenda, na forma do Art. 56, inc. I, da Lei 8.666/93 (redação dada pela Lei nº 11.079, de 2004).
- 11.5. Nesta modalidade, a CONTRATADA deverá ainda transferir a posse dos títulos à Administração até o final do prazo previsto para a assinatura do Termo de Encerramento Físico do Contrato, ou até o adimplemento da sanção aplicada.
 - 11.6. A Contratada deverá manter atualizada a garantia contratual pelo prazo de vigência do Contrato.
 - 11.7. A garantia em espécie deverá ser depositada em instituição financeira oficial, credenciada pela Contratante, em conta remunerada que poderá ser movimentada somente por ordem da Contratante.
 - 11.8. A não integralização da garantia no prazo estabelecido inviabiliza a assinatura do contrato ou de seus respectivos aditamentos, representando inadimplência da Contratada, sujeitando-a às penalidades previstas nos art. 86 e 87 da Lei 8.666/93.
 - 11.9. Por ocasião de eventuais aditamentos contratuais que promovam acréscimos ao valor contratado ou prorrogações de prazo contratual, a garantia prestada deverá ser reforçada e/ou renovada, de forma a manter a observância do disposto no caput desta cláusula, em compatibilidade com os novos valores e prazos pactuados.
 - 11.10. Após a assinatura do Termo de Encerramento Definitivo do Contrato será devolvida a "Garantia de Execução", uma vez verificada a perfeita execução do objeto contratado.
 - 11.11. Não haverá qualquer restituição de garantia em caso de dissolução contratual, na forma do disposto na cláusula de rescisão do contrato, hipótese em que a garantia reverterá e será apropriada pela como Receita Própria.

12. DA RESPONSABILIDADE TÉCNICA

- 12.1. A Licitante Contratada será responsável por qualquer erro ou incorreção nos serviços e sua correção não acarretará nenhum ônus para a Contratante.

13. DO REAJUSTE DE PREÇOS

- 13.1. Os valores do contrato serão fixos e irremovíveis por um período de um ano.
- 13.2. Mediante eventual aditamento de prazo, o valor do contrato será reajustado a partir da seguinte fórmula:

$$R = V \times \left[\frac{I_1 - I_0}{I_0} \right]$$

Onde:

"R" é o valor do reajustamento;

"V" é o valor a ser reajustado;

"I1" é o índice correspondente ao mês do aniversário da proposta;

"I0" é o índice inicial correspondente ao mês de apresentação da proposta.

- 13.3. Os relacionados na fórmula supra serão encontrados na Revista Conjuntura Econômica da Fundação Getúlio Vargas PARA Custo

nacional da construção civil e serviços públicas a partir da referência (código) a seguir enunciado:

Código – COLUNA – FGV

- 13.4. Caso haja mudança de data base nestes índices, deve-se primeiro calcular o valor do índice na data base original utilizando-se a seguinte fórmula.

$$I_{DB1}^{Mês2} = \frac{I_{DB2}^{Mês2} \times I_{DB1}^{Mês1}}{100}$$

Sendo:

$I_{DB1}^{Mês2}$ = Valor desejado. Índice do mês de reajuste com data base original.

$I_{DB2}^{Mês2}$ = Índice do mês de reajuste com a nova data base.

$I_{DB1}^{Mês1}$ = Índice do mês em que mudou a tabela, na data base original

14. DO EQUILÍBRIO ECONÔMICO-FINANCEIRO

- 14.1. Ocorrendo alteração das condições econômicas fundamentais prevaletentes na assinatura do contrato, será assegurada a recuperação dos valores ora contratados, objetivando a manutenção do equilíbrio econômico-financeiro, na conformidade do disposto no Art. 65, II, “d”, da Lei nº 8.666/93 e alterações.

15. DO ADITAMENTO CONTRATUAL

- 15.1. A celebração de termo aditivo contratual está condicionada à verificação da regularidade em relação aos encargos sociais, trabalhistas e com a Fazenda Pública, a ser comprovada mediante consulta ao cadastro nos municípios e as Certidões de Regularidade Fiscal.

16. DO APOSTILAMENTO

- 16.1. A variação do valor contratual para fazer face ao reajuste de preços previsto no próprio contrato, as atualizações, compensações ou penalizações financeiras decorrentes das condições de pagamento nele previstas, bem como o empenho de dotações orçamentárias suplementares até o limite do seu valor corrigido, não caracterizam alteração do contrato, podendo ser registrados por simples apostila, dispensando a celebração de aditamento.

- 16.2. As apostilas deverão ser realizadas pela Secretaria Municipal de Finança, sendo de sua inteira responsabilidade realizar as anotações técnicas e comunicar o gestor do contrato os atos praticados;

17. DA DOTAÇÃO ORÇAMENTÁRIA E DO EMPENHO

- 17.1. Os recursos para cobertura das despesas, decorrentes da execução do objeto contratado, correrão à conta do Programa de Trabalho consignado no Orçamento do Município:

Unid.	Atividade	Elemento	Fonte

17.2. Nota de Empenho⁸ n° _____.

17.3. As despesas do ano subsequente estarão submetidas à dotação orçamentária própria prevista para atendimento à presente finalidade, a ser consignada à Lei Orçamentária do Município.

17.4. Existindo subcontratação de Microempresa e Empresa de Pequeno Porte, o empenho deverá ser realizado diretamente a subcontratada nos termos do art. 48, § 2º da Lei Federal Complementar 12/2006;

18. DAS OBRIGAÇÕES DA CONTRATADA

18.1. A CONTRATADA será responsável pelos prejuízos que possam ser acarretados à CONTRATANTE pelo não cumprimento de qualquer das disposições contratuais ora convencionadas.

18.2. Arcará a CONTRATADA com toda e qualquer despesa relativa à execução dos serviços ora pactuados, inclusive em relação à: mão-de-obra, encargos sociais, trabalhistas e fiscais e demais despesas indiretas.

18.3. A CONTRATADA, será responsável por todo e qualquer dano e/ou prejuízo que, eventualmente, venha a sofrer o CONTRATANTE ou terceiros, em decorrência da execução dos serviços, objeto deste contrato.

18.4. Permitirá que a CONTRATANTE, sempre que convier, fiscalize a execução dos serviços contratados.

18.5. Todo o pessoal que for utilizado na execução deste contrato será diretamente vinculado e subordinado à CONTRATADA, não tendo com o CONTRATANTE nenhuma relação jurídica sobre qualquer título ou fundamento.

18.6. Os acidentes que venham a ocorrer com a CONTRATADA e/ou outras pessoas quando da execução deste Contrato, serão da inteira responsabilidade da CONTRATADA.

18.7. Responsabilizar-se pelo bom comportamento do seu pessoal, podendo o Contratante exigir a imediata substituição do empregado, cuja permanência julgar inconveniente.

18.8. Prestar esclarecimentos ao Contratante sobre eventuais atos ou fatos noticiados que a envolva independente de solicitação.

18.9. Os serviços contratados, caso não satisfaçam à Fiscalização do CONTRATANTE, serão impugnados, cabendo à CONTRATADA todo o ônus decorrente de sua re-execução direta ou por empresa devidamente qualificada, de capacidade e idoneidade reconhecidas, além das responsabilidades contratuais e legais.

18.10. Aceitar, nas mesmas condições contratuais, os acréscimos ou supressões do valor inicial do contrato, conforme estabelece o art. 65, § 1º da Lei nº 8.666/93 e alterações posteriores.

18.11. Emitir Nota Fiscal de Serviços para qualquer recebimento a ser pago pela CONTRATANTE.

18.12. Providenciar o diário de obra ou livro de ocorrências onde deverão constar todos os fatos relevantes ocorridos no desenvolvimento da obra, tais como: início e término das etapas de execução dos serviços, alterações, paralisações, imprevistos, decisões, recomendações,

⁸ Conforme art. 58, 60 e 61 da Lei Federal 4.320/1964

sugestões e advertências e a data e assinatura dos intervenientes ao final de cada registro.

- 18.13. Prestar os serviços ao CONTRATANTE de conformidade com os projetos, especificações e memorial descritivo;
- 18.14. Conduzir os trabalhos dentro da melhor técnica observando rigorosamente a legislação em vigor;
- 18.15. Fornecer mão de obra especializada com os devidos equipamentos de segurança, materiais e equipamentos conforme a Planilha, obedecendo ao prazo de conclusão previsto na Ordem de serviços;
- 18.16. Cumprir as determinações da Lei nº. 8.666/93, de 21.06.93 e suas posteriores alterações, no que dispõe ao Art. 6º, inciso IX, alínea d, que regulamenta o Art. 37, inciso XXI, da Constituição Federal;
- 18.17. Arcar com a remuneração de encargos trabalhistas, previdenciários, fiscais, comerciais e outras resultantes da execução do contrato, inclusive impostos e taxas devidos sobre os serviços objetos da contratação, respondendo com os danos eventuais que venham a causar às pessoas e bens de terceiros, ficando afastada qualquer responsabilidade da CONTRATANTE podendo esta reter quantias e pagamentos, com o fim de garantir o referido ressarcimento;
- 18.18. Cumprir todas as normas de segurança do trabalho, fornecendo inclusive os respectivos equipamentos de proteção individual aos seus empregados;
- 18.19. Assumir integralmente as responsabilidades pelos danos que causar à Contratante, e a terceiros, por si ou seus representantes legais, prepostos e empregados no atendimento ao objeto deste contrato, isentando o Contratante de todas e quaisquer reclamações que possam surgir em decorrência deles.
- 18.20. Entregar à Contratante até o dia 30 de abril do ano subsequente ao da realização da licitação nos termos do art. 1.078, I do Código Civil, da Instrução Normativa RFB 1774 de 22 de dezembro de 2017 e do Acórdão 1999/2014, Processo 015.817/2014-8, Plenário, Relator Ministro Aroldo Cedraz, 30/07/2014 – Tribunal de Contas da União – TCU, cópia do Balanço Patrimonial – BP, Demonstrativos de Resultados do Exercício – DRE e índices contábeis;
- 18.21. Recrutar, em seu nome e sob sua inteira responsabilidade, os empregados necessários à perfeita execução dos objetos, cabendo-lhe arcar com todos os encargos sociais previstos na legislação vigente e de quaisquer outros decorrentes de sua condição de empregadora, sem qualquer solidariedade com a Contratante, ficando vinculada, **se motivadamente for necessário**, por força de exigência dos Controles externo e/ou interno, apresentar ao fiscal do contrato comprovação do recolhimento do FGTS, INSS, referente à força de trabalho alocado nas atividades, objeto do Contrato, sob pena de não serem liberados os pagamentos das faturas apresentadas pela Contratada.
- 18.22. Disponer de quadro de pessoal suficiente para garantir a execução do objeto – cumprindo os prazos previstos neste instrumento, sem interrupção, seja por motivo de férias, descanso semanal, licença, falta ao trabalho, demissão e outras análogas obedecidas às disposições da legislação trabalhista vigente.
- 18.23. Manter, para atendimento dos pedidos, prepostos durante todo o período de vigência do Contrato, sem ônus para a CONTRATANTE.

- 18.24. Providenciar para que todos os seus empregados, em atividade nas dependências do CONTRATANTE, cumpram as normas de segurança internas relativas aos locais onde será entregue o objeto.
- 18.25. Exigir de seus empregados que se mantenham uniformizados e identificados por crachás com fotografias recentes, obedecendo às normas disciplinares do Controle Interno deste município, sem qualquer vínculo empregatício com o CONTRATANTE, quando for necessária sua permanência dentro das dependências da administração pública.
- 18.26. Responsabilizar-se pelas despesas médicas e hospitalares com seus empregados, na forma da legislação aplicável, tanto na admissão como durante a vigência do contrato de trabalho, bem como dos servidores e terceiros no caso de acidentes que venham a ocorrer durante a prestação do objeto, não cabendo qualquer ônus para a administração;
- 18.27. Manter sigilo, sob pena de responsabilidade civil, penal e administrativa, sobre todo e qualquer assunto de interesse da CONTRATANTE ou de terceiros de que tomar conhecimento em razão da execução do objeto do Termo de Referência, devendo orientar os empregados nesse sentido.
- 18.28. Manter, durante toda a execução do contrato, em compatibilidade com as obrigações assumidas, todas as condições de habilitação e qualificação exigidas na licitação.
- 18.29. Não vincular o pagamento dos salários e demais vantagens de seus empregados ao pagamento da fatura, pela Contratante.
- 18.30. Assumir a responsabilidade por todos os encargos previdenciários, fiscais e comerciais resultantes da execução do contrato, sob pena de rescisão contratual, sem prejuízo das demais sanções;
- 18.31. Assumir todos os encargos de possível demanda trabalhista, cível ou penal, relacionadas a esse processo licitatório e respectiva apólice de seguro, originariamente ou vinculados por prevenção, conexão ou continência;
- 18.32. Assumir a responsabilidade por todas as providências e obrigações estabelecidas na legislação específica de acidentes do trabalho, quando, em ocorrência da espécie, forem vítimas os seus empregados no desempenho de suas funções ou em conexão com eles, ainda que acontecido em dependência do CONTRATANTE.
- 18.33. Assumir todos os possíveis danos físicos e materiais causados a Contratante ou a terceiros, advindo de imperícia, negligência, imprudência ou desrespeito às normas de segurança, quando da execução de suas funções;
- 18.34. Vedado à veiculação de publicidade acerca deste contrato, salvo se houver prévia autorização por escrito da Administração do CONTRATANTE;
- 18.35. Realizar a prestação do objeto em desconformidade no prazo máximo de 72 horas a contar da notificação, quando identificado pela Contratante nos primeiros 90 dias de uso conforme art. 18 e 26 do Código de Defesa do Consumidor.
- 18.36. Acompanhar o controle dos contratos, se responsabilizando pelas entregas em quantidades maiores do que as estabelecidas no instrumento contratual sem a devida formulação legal, fora do estabelecido no contrato etc., em todos os casos, a prestação em

excesso não cria ônus para a administração, não cabendo a contratada realizar qualquer cobrança;

- 18.37. Realizar a coleta de lixo residências de segunda-feira a sexta-feira, com dia fixo por bairro, em cronograma pré-aprovado pela Contratante;
- 18.38. O lixo deverá ser depositado na destinação final nos termos da Resolução TCE-PE 114/2020;
- 18.39. Realizar poda de arvores em cronograma a ser definido pela Secretária de Obras;
- 18.40. Realizar pintura de meio fio em manutenções afins de acordo com o cronograma financeiro;
- 18.41. **Cumprir todos os demais requisitos definidos pela Resolução TC nº TCE-PE 114/2020 do Tribunal de Contas dos Estado de Pernambuco – TCE e demais alterações posteriores;**
- 18.42. **Do pessoal e mão de obra**

- 18.42.1. Competirá à Contratada a admissão de gerentes, motoristas, técnicos, ajudantes, coletores e encarregados necessários ao desempenho dos serviços contratados, como mostrado no Anexo 3 e na composição de preço unitário, correndo por conta desta todos os encargos necessários e demais exigências das leis trabalhistas, previdenciárias, fiscais e outras de qualquer natureza.
- 18.42.2. Só poderão ser mantidos em serviços os empregados atenciosos e educados no tratamento dado ao munícipe, bem como cuidadosos com o bem público.
- 18.42.3. A fiscalização terá direito de exigir dispensa, a qual deverá se realizar dentro de 24 (vinte e quatro) horas, de todo empregado cuja conduta seja prejudicial ao bom andamento do serviço. Se a dispensa der origem à ação judicial, a PMG não terá, em nenhum caso, qualquer responsabilidade.
- 18.42.4. A Contratada deverá substituir o empregado dispensado no prazo de 72 (setenta e duas) horas.
- 18.42.5. Durante a execução dos serviços é absolutamente vedada ao pessoal da Contratada, a execução de outras tarefas que não sejam objeto destas especificações.
- 18.42.6. Será terminantemente proibido aos empregados da Contratada fazer catação ou triagem entre os resíduos coletados pela coleta domiciliar, de varrição e de feiras-livres, para proveito próprio.
- 18.42.7. É proibida a ingestão de bebidas alcoólicas ou drogas, a solicitação de gratificações e donativos de qualquer espécie.
- 18.42.8. A equipe deverá apresentar-se uniformizada e asseada, com vestimenta e calçados adequados, bonés, capas protetoras e demais equipamentos de segurança quando a situação os exigir (conforme Normas do Ministério do Trabalho).
- 18.42.9. A reposição de EPI's e uniformes deverão obedecer a seguinte tabela:

Uniforme	Unidade por ano					
	Encarregado	Motorista	Operador	Varredor	Ajudante	Coletor
Calça Brim	04	04	04	04	04	04

Camisa Brim	04	04	04	04	04	04
Calçado tipo bota	03	03	03			
Calçado de couro	--	--	--	04	04	04
Boné	02	02	02	04	02	04
Capa de Chuva PVC	02	02	02	02	02	02
Luvras de Algodão	--	--	--	12	--	--
Luvras de raspa de couro	--	--	--	--	12	18

18.42.10. Os quantitativos estimados acima referem-se a distribuição anual dos materiais (EPI e Fardamento) não eximindo a Contratada de fornecer além da quantidade prevista acima os materiais que apresentarem vida útil inferior.

18.42.11. Caberá à Contratada apresentar, nos locais e nos horários de trabalhos, o operário devidamente uniformizado, providenciando equipamentos e veículos suficientes para a realização dos serviços.

18.42.12. Os serviços serão iniciados com os uniformes nos padrões e cores por tipo de serviço determinado pela PMG.

18.42.13. Face à necessidade de recursos humanos qualificados para o exercício dos serviços de gerenciamento e operacional nas diversas áreas do trabalho é recomendável:

18.42.14. Treinamento de gerentes, técnicos ajudantes, varredores agentes de coleta, fiscais, encarregados e motoristas para o desempenho adequado de suas tarefas.

18.42.15. O programa de capacitação deverá abranger além dos serviços gerenciais e operacionais, outros como segue:

18.42.15.1. Gerenciamento do sistema de limpeza urbana;

18.42.15.2. Cidadania e meio ambiente;

18.42.15.3. Qualidade no atendimento aos usuários;

18.42.15.4. Importância dos EPI's;

18.42.15.5. Execução de Atividades em Ruas com circulação de veículos;

18.43. Planejamento, Frequência e Horário

18.43.1. A Contratada deverá apresentar à Secretaria de Infraestrutura, no prazo de 30 dias contados a partir da data de assinatura da Ordem de Serviço, o Plano Executivo de cada serviço, contendo as exigências previstas nos diversos itens deste edital e demais elementos exigidos nas Especificações Técnicas – Anexo I deste edital.

18.43.2. Os Planos Executivos de cada serviço apresentados deverão estar totalmente implantados em 30 dias corridos após a aprovação da PMG.

- 18.43.3. A Contratada deverá promover, às suas expensas, a mais ampla divulgação possível, dos horários, frequências e locais em que os serviços contratuais serão executados.
- 18.43.4. Quando ocorrer alteração nos Planos Executivos, a Contratada deverá providenciar prévia comunicação aos munícipes, através de impresso a cada residência ou estabelecimento abrangido pela alteração, em um prazo de até 48 (quarenta e oito) horas, antes da implantação da alteração dos serviços, devidamente autorizados pela PMG.
- 18.43.5. A distribuição do material impresso dependerá da prévia aprovação do seu conteúdo pela PMG.

18.44. Das instalações

- 18.44.1. A Contratada deverá dispor de edificações e de instalações complementares, providas inclusive de ferramental, estoque de componentes e peças, de forma a poder garantir a regularidade e a manutenção dos veículos e equipamentos.
- 18.44.2. Deverá, igualmente, dispor de garagem ou pátio de estacionamento, não sendo permitida a permanência de veículos e equipamentos em vias públicas, quando não estiverem em serviço.
- 18.44.3. A Contratada deverá manter suas edificações e instalações, correndo por sua conta as despesas necessárias para tanto.
- 18.44.4. A garagem, instalações complementares e escritórios deverão se situar na área do Município de Gravata.

18.45. Dos veículos

- 18.45.1. Os veículos automotores com os equipamentos adequados e necessários a cada tipo de serviço deverão ser dimensionados de forma a serem suficientes, em quantidade e qualidade, para atender, de maneira adequada, a prestação de serviços propostos.
- 18.45.2. A quantidade mínima de veículos, características e capacidade volumétrica, consta no projeto básico, não sendo inferior a 2020.
- 18.45.3. Os veículos automotores bem como os equipamentos, definidos no projeto básico, a serem apresentados pela licitante vencedora para a realização dos serviços do Contrato, deverão ser adequados e estar disponíveis para uso imediato.
- 18.45.4. Antes da assinatura do Contrato, será efetuada uma vistoria prévia pela PMG, com o objetivo de constatar a boa condição de operações dos veículos e equipamentos bem como a implantação dos adesivos de identificação nas laterais dos veículos, conforme modelo a ser solicitado pela Contratante.
- 18.45.5. Na hipótese da impossibilidade de não serem apresentados os veículos e equipamentos com capacidades exigidos no Anexo, poderá a Licitante vencedora apresentar em substituição aos mesmos veículos e equipamentos com capacidades diferenciadas, desde que atenda às necessidades para os serviços afins e sejam aprovados pela Contratante.
- 18.45.6. A Contratada deverá manter sua frota com veículos de fabricação não inferior a 2020.

- 18.45.7. Ao longo do Contrato, os equipamentos deverão ser mantidos com todos os seus componentes funcionando nas mesmas condições iniciais especificadas, não obstante o desgaste normal por uso, inclusive as unidades de reserva.
- 18.45.8. A Contratada deverá aplicar um Plano de Manutenção dos Veículos e equipamentos utilizados nos serviços contratados baseados em inspeções diárias, programa de manutenção preventiva e corretiva, programa de serviços interno e externo, programa de limpeza e aparência (lavagem, desinfecção e pintura periódica), programa de controle dos itens de segurança iluminação, pneus, etc.) e programa de manutenção, limpeza e reparos dos demais equipamentos (contentor, carroça, carro de mão, cestos de lixo e contentores plásticos).
- 18.45.9. A PMG efetuará uma avaliação semestral na frota da Contratada, buscando verificar as condições de funcionamento.
- 18.45.10. Todos os veículos e equipamentos utilizados nos serviços de limpeza pública deverão respeitar os limites estabelecidos em lei para fontes sonoras e emissão de gases e demais normas reguladoras do tráfego de veículos.
- 18.45.11. As alterações de veículos/equipamentos somente serão autorizadas pela Fiscalização, desde que atendida às exigências constantes no Contrato e Termo de Referência.
- 18.45.12. Os padrões de pintura, adesivos e identificação dos veículos deverão seguir as normas definidas pela PMG, sendo os custos de responsabilidade da Contratada, podendo ela propor projeto a ser implantado nos veículos de coleta, alusivo a mensagens institucionais de conscientização ambiental, que somente poderá ser implantado após a aprovação da PMG.
- 18.45.13. A Contratada deverá providenciar o cadastramento prévio dos caminhões para o início da execução dos serviços.
- 18.45.14. A Contratada deverá utilizar veículos equipados com sistema de comunicação para as operações de coleta e transporte de resíduos, por meio de celulares smartphone com plano de dados.
- 18.45.15. Os veículos coletores compactadores deverão trafegar até o Aterro Sanitário com o escudo compactador e com a tampa da caçamba coletora de lixo fechado, sendo proibida a colocação de qualquer resíduo proveniente de coleta sobre a tampa e a caçamba coletora dos veículos.
- 18.45.16. Os Compactadores para coleta de resíduos sólidos domiciliares, comercial, deverão ser caminhões pesados, do tipo fechado, com vedação estanque e caixa coletora de chorume, sistema de carga traseiro, dotado de dispositivo especial para basculamento de contentores de 4 rodas montados em veículos (chassis) condizentes.
- 18.45.17. A comunicação entre o motorista e os coletores, durante a operação, deverá ser feita através da buzina do veículo. O ciclo de compactação e a descarga dos resíduos serão feitos através de atuação hidráulica.

- 18.45.18. Os veículos coletores para os serviços de coleta de resíduos volumosos deverão ser caminhões basculantes, capacidade volumétrica mínima de 6,5 m³.
- 18.45.19. Todos os equipamentos acima descritos estarão sujeitos a uma limpeza e higienização a fim de assegurar ótimas condições de aspecto e estado geral durante toda a duração do Contrato

19. DAS OBRIGAÇÕES DA CONTRATANTE

- 19.1. **Fazer que o Sistema de Controle Interno realize os procedimentos previstos do art. 12 da Resolução TCE-PE 114/2020.**
- 19.2. Supervisionar a execução da prestação do objeto, promovendo o acompanhamento e a fiscalização sob os aspectos quantitativos e qualitativos, nos termos do art. 67 da Lei n.º 8.666/93 e suas alterações.
- 19.3. Notificar, por escrito e verbalmente, à Contratada sobre a ocorrência de eventuais imperfeições no curso de prestação do objeto, fixando prazo para a sua correção.
- 19.4. Proporcionar todas as facilidades para que a CONTRATADA possa cumprir suas obrigações dentro das normas e condições contratuais.
- 19.5. Prestar à CONTRATADA todas as informações solicitadas e necessárias para o cumprimento do objeto;
- 19.6. Rejeitar, no todo ou em parte, os serviços entregues em desacordo com as obrigações assumidas pela empresa na sua proposta.
- 19.7. Colocar à disposição da CONTRATADA os elementos e informações necessárias à execução do objeto;
- 19.8. Não permitir que o pessoal da CONTRATADA execute tarefas em desacordo com as condições preestabelecidas.
- 19.9. Responsabilizar-se pela comunicação, em tempo hábil, dos serviços a serem entregues.
- 19.10. Exigir o imediato afastamento de qualquer funcionário ou preposto da CONTRATADA que não mereça sua confiança, que embarace a fiscalização ou que se conduza de modo inconveniente ou incompatível com o exercício de suas funções.
- 19.11. Efetuar quando julgar necessário, inspeção e vistoria dos serviços prestados, ou já previamente em execução, colocados à sua disposição, com a finalidade de verificar as condições em perfeita concordância com a proposta e o presente instrumento Contratual.
- 19.12. Realizar Auditoria por meio do Sistema de Controle Interno em todos os procedimentos realizados pela Contratada, sempre que entender necessário;
- 19.13. Requerer dos representantes técnicos da empresa, do administrador e demais profissionais informações pertinentes a execução do contrato, que deverá ser fornecida de imediato com carência máxima de 24 horas;
- 19.14. Atestar a entrega dos serviços, quando apresentadas na forma estabelecida neste Termo, e após atesto e visto do Sistema de Controle Interno.
- 19.15. Deduzir e recolher os tributos devidos na fonte sobre os pagamentos efetuados à CONTRATADA

- 19.16. Efetuar o pagamento mensal devido pela perfeita entrega dos serviços, desde que cumpridas todas as formalidades e exigências do contrato.
- 19.17. Aplicar multas ou penalidades, quando do não cumprimento do contrato ou ações previstas neste Termo;
- 19.18. Fazer deduzir diretamente da fonte multas e demais penalidades previstas neste instrumento;
- 19.19. Atuar com poder de império suspendendo a execução do contrato sem ônus para a administração a qualquer tempo, resguardando a contratada de seus direitos adquiridos;
- 19.20. Rejeitar os serviços em desconformidade com o presente instrumento;
- 19.21. Rescindir o presente instrumento “*unilateralmente*” ou “*bilateralmente*” por conveniência e oportunidade nos termos da legislação vigente;
- 19.22. Suspender a execução do contrato a qualquer tempo que for detectado fraude no processo licitatório que decorreu este instrumento;
- 19.23. Suspender sem danos para a administração a execução do contrato se a contratada se envolver em escândalos que manche a sua reputação ética e moral, até conclusão de processo administrativo que deverá iniciar de ofício sob penas de responsabilidade para o gestor do contrato;
- 19.24. Rescindir unilateralmente o presente instrumento na hipótese das contas do gestor serem reprovadas no Tribunal de Contas dos Municípios de Pernambuco– TCE-PE, em decorrências de erros, imperícias e demais vícios que decorra de má assessoramento, execução, inexecução, inércia, prevaricação por parte da contratada, desde que devidamente comprovada a culpa ou o dolo por meio de processo administrativo, sendo assegurado o contraditória e ampla defesa.
- 19.25. Abrir processos administrativos sempre que entender necessários para apurar eventos que possam acarretar prejuízos para a administração, e constatada o dano ou a mera expectativa de dano, rescindir unilateralmente o presente instrumento, sendo assegurado o pagamento dos serviços entregues e o lucro cessante nos termos da legislação em vigor, se protestado pela contratante.

20. DA RESPONSABILIDADE TÉCNICA

- 20.1. **O responsável técnico pela empresa** será o engenheiro civil, Sr. _____, CREA n° _____, que responde integralmente pela execução do objeto, respondendo solidariamente as responsabilidades da contratada no que couber nos termos deste instrumento e do edital que decorre este instrumento contratual.
- 20.2. **O fiscal do Contrato será o** Senhor _____ designado por meio da portaria _____, que deverá acompanhar a execução e fiscalização operacional do presente acordo administrativo, cabendo-lhe verificar o cumprimento dos prazos e demais condições estabelecidas pelas obrigações assumidas entre contratante e contratado, por conseguinte, a obrigação de notificar seus superiores sobre a necessidade de realizar o devido aditivo contratual, evitando a atestação da execução de itens não previstos no ajuste, sob pena de ser-lhe aplicada a multa do art. 58, inciso II, da Lei 8.443/92⁹ ou sendo permitida a contratação de terceiros para assisti-lo e subsidiá-lo de informações pertinentes a essa

⁹ Vide: Acórdão 43/2015-Plenário, TC 017.261/2011-2, relator Ministro Raimundo Carreiro, 21.1.2015.

atribuição, nos termos do caput do Art. 67 da lei 8.666/93¹⁰, sendo de sua responsabilidade o atesto das medições.

- 20.3. **O Gestor do Contrato será o** Senhor _____ designado por meio da portaria _____, que deverá tomar as medidas necessárias ao fiel cumprimento da avença administrativa, pois lhe incumbem as estratégias de gestão, tais como equilíbrio econômico-financeiro do contrato e pagamentos.

21. DAS SANÇÕES ADMINISTRATIVAS

- 21.1. Com fundamento nos arts. 86 e 87 da Lei 8.666/93 ficarão impedidas de licitar e contratar com o Município e será impedida de licitar com o município pelo prazo de até 5 (cinco) anos, garantida a ampla defesa, sem prejuízo das multas previstas neste Termo/Contrato e demais cominações legais a(s) CONTRATADA(S) que:
- 21.1.1. Apresentar documentação falsa;
 - 21.1.2. Ensejar o retardamento da execução do objeto;
 - 21.1.3. Falhar ou fraudar na execução do contrato;
 - 21.1.4. Deixar de entregar a documentação exigida no edital;
 - 21.1.5. Não manter a proposta e não assinar o contrato;
 - 21.1.6. Comportar-se de modo inidôneo;
 - 21.1.7. Fizer declaração falsa;
 - 21.1.8. Cometer fraude fiscal;
 - 21.1.9. Não cumprir quaisquer das cláusulas deste instrumento;
 - 21.1.10. Incorrer em qualquer prática contida nos artigos 296 a 305, 397, 308, 311-A, 317 e 319 do Decreto-Lei 2.848 de 07 de dezembro de 1940.
 - 21.1.11. Contribuir por imperícia e negligência ou prevaricação para a reprovação de contas junto ao TCM-BA;
 - 21.1.12. Perder prazos juntos aos órgãos fiscalizadores, inclusive o poder legislativo municipal e o Sistema de Controle Interno do Município;
 - 21.1.13. Ou incorrer em quaisquer práticas contidas nos artigos 296 a 305, 397, 308, 311-A, 317 e 319 do Decreto-Lei 2.848 de 07 de dezembro de 1940.
- 21.2. As sanções previstas nos incisos I, III e IV do art. 87 da Lei 8.666/93 poderão ser aplicadas juntamente com a do inciso II do mesmo artigo, facultada a defesa prévia do interessado, no respectivo processo, no prazo de 5 (cinco) dias úteis, a contar a partir da notificação da empresa.
- 21.3. Em qualquer hipótese de aplicação de sanções será assegurado à licitante vencedora o contraditório e a ampla defesa.
- 21.4. Sem prejuízo das sanções previstas no item anterior, com fundamento nos artigos 86 e 87 da Lei nº 8.666/93, a Contratada ficará sujeita, no caso de atraso injustificado, assim considerado pela Administração, inexecução parcial ou inexecução total da obrigação, sem prejuízo das responsabilidades civil e criminal, assegurada a prévia e ampla defesa, abaixo destaca-se as possíveis aplicações:

¹⁰ Vide: Acórdão n.º 839/2011-Plenário, TC-003.118/2001-2, rel. Min. Raimundo Carreiro, 06.04.2011.

21.4.1. Advertência;

21.4.2. Multa de:

21.4.2.1. 0,33% (trinta e três centésimos por cento) por dia de atraso, na entrega dos serviços, calculado sobre o valor correspondente à parte inadimplente, até o limite de 9,9%, que corresponde até trinta dias de atraso;

21.4.2.2. 5% (cinco por cento) sobre o valor total do contrato/nota de empenho, por descumprimento do prazo de entrega dos serviços, sem prejuízo de demais sanções ou perda de prazo;

21.4.2.3. 1% (um por cento) sobre o valor total do pedido, por descumprimento do prazo de entrega do pedido, sem prejuízo de demais sanções ou perda de prazo limitando a 15 dias corridos de atraso;

21.4.2.3.1. Após 15 dias de atraso, aplicação integral da multa e imediata rescisão do contrato, com abertura de procedimento administrativo para impedimento de licitar com o Município de GRAVATÁ por até 02 anos.

21.4.2.4. 15% (quinze por cento) em caso de recusa injustificada do adjudicatário em assinar o contrato ou retirar o instrumento equivalente e/ou entrega da garantia contratual – Se houver, dentro do prazo estabelecido pela administração, recusa parcial ou total na entrega dos serviços, recusa na entrega dos serviços, ou rescisão do contrato/nota de empenho, calculado sobre a parte inadimplente; e

21.4.2.5. 20% (vinte por cento) sobre o valor do contrato/nota de empenho, pela inexecução total do contrato.

21.4.2.6. Suspensão temporária do direito de participar de licitação e impedimento de contratar com o Município, pelo prazo de até 2 (dois) anos.

21.4.2.7. Rescisão contratual unilateral, abertura de processo administrativo e multa de 50% sobre o valor total dos Contratos somado aos ativos para quaisquer perdas de prazo;

21.4.2.8. Rescisão contratual unilateral, abertura de processo administrativo e criminal somado a multa de 50% sobre o valor total dos Contratos somado aos ativos para perda em processo, nos casos da comprovação de crimes de improbidade administrativa;

21.4.2.9. Representação Oficial ao Ministério Público Estadual, Ministério Público Federal, Conselho Federal de Contabilidade e Tribunal de Contas dos Municípios de Pernambuco para os crimes cometidos contra a administração pública;

21.4.2.10. Declaração de inidoneidade para licitar ou contratar com a Administração Pública, enquanto perdurarem os motivos determinantes da punição ou até que seja promovida a reabilitação, perante a própria autoridade que aplicou a penalidade, que será concedida sempre que a

CONTRATADA ressarcir o CONTRATANTE pelos prejuízos resultantes e após decorrido o prazo da sanção aplicada.

- 21.5. No caso de ocorrência concomitante das multas previstas nas alíneas “a” e “b” com as da alínea “c”, o percentual aplicado não poderá ultrapassar a 7% (sete por cento).
- 21.6. As sanções de advertência, suspensão temporária do direito de contratar com a Administração e de declaração de inidoneidade para licitar ou contratar com a Administração Pública poderão ser aplicadas à CONTRATADA juntamente com as de multa, descontando-a dos pagamentos a serem efetuados.
- 21.7. No caso de multa, cuja apuração ainda esteja em processamento, ou seja, na fase da defesa prévia, o CONTRATANTE poderá fazer a retenção do valor correspondente à multa, até a decisão final da defesa prévia. Caso a defesa prévia seja aceita, ou aceita parcialmente, pelo CONTRATANTE, o valor retido correspondente será depositado em favor da CONTRATADA, em até 5 (cinco) dias úteis a contar da data da decisão final da defesa apresentada.
- 21.8. Caso a Contratada descumpra quaisquer condições deste instrumento poderá a Contratante aplicar multa de 1% do valor mensal da fatura por dia e por ocorrência a título de glosa em quaisquer faturas posteriores ao ocorrido resguardado o direito à ampla defesa e do contraditório.
- 21.9. **Caracteriza-se como falta grave, compreendida como falha na execução do contrato, o não recolhimento do FGTS dos empregados e das contribuições sociais previdenciárias, bem como o não pagamento do salário, do vale-transporte e do auxílio alimentação, que poderá dar ensejo à rescisão do contrato, sem prejuízo da aplicação das multas e da declaração de impedimento para licitar e contratar com o município.**
- 21.10. O pagamento do salário, qualquer que seja a modalidade do trabalho, não deve ser estipulado por período superior a 1 (um) mês, salvo no que concerne a comissões, percentagens e gratificações nos termos do caput do art. 459, § 1º do Decreto-Lei nº 5.452 de 1º de maio de 1943.
 - 21.10.1. Quando o pagamento houver sido estipulado por mês, deverá ser efetuado, até o quinto dia útil do mês subsequente ao vencido nos termos do art. 459, § 1º do Decreto-Lei nº 5.452 de 1º de maio de 1943.
- 21.11. Se a licitante vencedora deixar de cumprir os compromissos relativos aos prazos de validade da proposta, ou os concernentes às especificações e condições preestabelecidas no Edital e seus anexos, o município poderá optar pela convocação das demais proponentes, obedecida sucessivamente à ordem de classificação, ou pela realização de novo processo licitatório.
- 21.12. As empresas estão sujeitas a serem penalizadas nos termos da Lei 12.846/13, e declaradas inidôneas, suspensão temporária, impedimento de licitar e contratar, ou outras sanções cabíveis, sendo escrita no portal da transparência da CGU: <http://www.portaltransparencia.gov.br/ceis>, sendo assegurado o contraditório e a ampla defesa;

- 21.13. Incidindo as ações do Art. 5º, d, e, f, g, do Art. 5º da Lei 12.846/13 e alínea II e III do Art. 88, da Lei 8.666/93, o Presidente por meio da procuradoria deste município apresentará junto ao Ministério Pública e ao Tribunal de Contas dos Municípios DE PERNAMBUCO, denúncia formal e solicitação de investigação de crime de responsabilidade administrativa, civil e penal;
- 21.14. Quem, convocado dentro do prazo de validade da sua proposta, não celebrar o contrato, deixar de entregar ou apresentar documentação falsa exigida para o certame, ensejar o retardamento da execução de seu objeto, não mantiver a proposta, falhar ou fraudar na execução do contrato, comportar-se de modo inidôneo ou cometer fraude fiscal, ficará impedido de licitar e contratar com a União, Estados, Distrito Federal ou Municípios e, será comunicado ao SICAF o ocorrido para seu descredenciamento, ou nos sistemas de cadastramento de fornecedores pelo prazo de até 5 (cinco) anos, sem prejuízo das multas previstas em edital e no contrato e das demais cominações legais, repercutido sobre todos os contratos firmados com a contratante.
- 21.15. **A Aplicação da penalidade de rescisão contratual ou suspensão, repercutirá sobre todos os demais contratos pertencentes ao mesmo contratante.**

22. DA PROIBIDADE ADMINISTRATIVA

- 22.1. A CONTRATADA declara que conhece as várias leis e convenções aplicáveis no Brasil que proíbem atos de corrupção e outros atos lesivos contra a administração pública, dentre elas a Convenção Anticorrupção da OCDE, a Convenção das Nações Unidas contra a Corrupção (Decreto Federal nº 5.687/06), o Código Penal Brasileiro, a Lei de Improbidade Administrativa (Lei nº 8.429/1992), Lei nº 9.613/98 e a Lei nº 12.846/2013, doravante denominadas, em conjunto, “Leis Anticorrupção”. Em todas as atividades e atos relacionados à execução do presente Contrato, compromete-se a CONTRATADA a cumprir e fazer cumprir, por si e por seus administradores, colaboradores e terceiros, rigorosamente, as Leis Anticorrupção.
- 22.2. A CONTRATADA declara ainda que conhece as disposições relacionadas com o combate à corrupção, seja ela pública ou privada, contidas no Código de Ética da CONTRATANTE e compromete-se a cumprir fielmente essas disposições, comprometendo-se ainda a denunciar à Contratante qualquer infração a essas disposições que venha a ser do seu conhecimento, na forma disciplinada na Lei Federal 8.429/1993;
- 22.3. Obriga-se a CONTRATADA, de forma irrevogável, a não prometer, oferecer, dar, patrocinar, incentivar, obrigar ou concordar, direta ou indiretamente, com subornos, fraudes, tráfico de influência, extorsão, vantagem indevida (seja em dinheiro, presentes, descontos, favores ou qualquer outra coisa de valor), a agente público, ou a terceira pessoa a ele relacionada, nem praticar quaisquer dos atos vedados pelas Leis Anticorrupção. Compromete-se, ainda, a adotar as melhores práticas de Governança com o objetivo de prevenir atos de corrupção, fraude, práticas ilícitas ou lavagem de dinheiro por seus administradores, colaboradores, prepostos ou terceiros, de acordo o disposto no artigo 7º, inciso VIII, da Lei nº 12.846/2013 e

na Lei nº 9.613/98 e suas respectivas modificações e regulamentações.

- 22.4. A CONTRATADA deverá observar e fazer observar, por seus fornecedores, prepostos, empregados, colaboradores em geral, prestadores e subcontratados, se admitida subcontratação, o mais alto padrão de ética e integridade durante todo o processo de contratação e execução deste Contrato. É dever da CONTRATADA treinar seus empregados e colaboradores em geral acerca de condutas éticas e do combate à corrupção.
- 22.5. A CONTRATADA declara que nos últimos 5 (cinco) anos não foi objeto de nenhuma investigação, inquérito ou processo administrativo ou judicial relacionado ao descumprimento das Leis Anticorrupção ou de lavagem de dinheiro, e que suas atividades estão em conformidade com estas leis.
- 22.6. A CONTRATADA declara, ainda, que não há qualquer agente público ou pessoa a ele relacionada que receberá, direta ou indiretamente, benefícios ou vantagens em decorrência do presente CONTRATO.
- 22.7. Toda documentação de cobrança a ser emitida nos termos deste CONTRATO deverá estar acompanhada de fatura/nota fiscal detalhada, contendo discriminação dos serviços prestados e/ou bens adquiridos, conforme o caso. A CONTRATADA obriga-se a manter livros, contas, registros e faturas fidedignos e consistentes com as operações a que correspondem. Considerando os propósitos na presente Cláusula, a CONTRATADA concorda e autoriza que, na hipótese de indícios de irregularidades ou de quaisquer práticas ilícitas, a CONTRATANTE, seja diretamente ou por meio de pessoas por ela formalmente indicadas a tal fim, possa inspecionar o local de execução do CONTRATO e auditar todos os documentos, contas e registros relacionados à contratação e à execução do objeto deste CONTRATO.
- 22.8. Qualquer violação, por parte da Contratada, das Leis Anticorrupção ou da presente Cláusula (Leis Anticorrupção) - será considerada uma infração grave a este CONTRATO, consistirá justa causa para sua rescisão motivada, conferindo à Contratante o direito de declarar rescindido imediatamente o presente CONTRATO, sem qualquer ônus ou penalidade, ficando a Contratada responsável pelas perdas e danos a que der causa, nos termos da lei aplicável.
- 22.9. O presente CONTRATO poderá ser imediatamente rescindido pela CONTRATANTE, ainda, na hipótese de participação ou envolvimento comprovado da CONTRATADA, diretamente ou indiretamente, em práticas corruptas, fraudulentas, colusivas, coercitivas e/ou obstrutivas (conforme Diretrizes e definições do Banco Mundial), ou em lavagem de dinheiro ou ocultação de bens, direitos e valores (conforme Lei nº 9.613/98), seja na execução do presente Contrato ou em quaisquer outros Contratos em que figurar como Contratada, seja com entes públicos ou privados.
- 22.10. A CONTRATADA notificará prontamente, por escrito, à CONTRATANTE a respeito de qualquer suspeita ou violação do disposto nas Leis Anticorrupção ou às disposições desta Cláusula – Leis Anticorrupção – ou de qualquer suspeita de participação em práticas de suborno ou corrupção, assim como o descumprimento de qualquer declaração prevista na Lei Federal 8.429/1993.

23. DO DANO MATERIAL OU PESSOAL

- 23.1. A Contratada será responsável, na forma da lei, por quaisquer danos ou prejuízos provenientes de vícios e/ou defeitos na execução dos serviços contratados causados à Contratante ou a terceiros.
- 23.2. Correrão por conta da Contratada as despesas que tiverem que ser feitas, por ela ou pela Contratante, para reparação desses danos ou prejuízos.
- 23.3. Não serão indenizados os prejuízos que possam advir de erro ou qualquer equívoco de sua proposta ou administração.

24. DA RESCISÃO CONTRATUAL

- 24.1. Constitui motivo para a rescisão do presente instrumento, independentemente de Notificação Judicial, o descumprimento por qualquer uma das partes, das cláusulas contratuais e as hipóteses previstas nos arts. 77, 78 e 79 da Lei n° 8.666/93 e alterações, ficando facultado a sua denúncia, desde que a parte denunciante notifique formalmente a outra, com antecedência mínima de 30 (trinta) dias sem prejuízo das sanções legais, inclusive daquelas previstas no art. 87, da Lei supra referida.
- 24.2. As penalidades estabelecidas em Lei, não excluem qualquer outra prevista neste Contrato, nem a responsabilidade da contratada por perdas e danos que causar ao contratante ou a terceiros, em consequência do inadimplemento das condições contratuais.
- 24.3. O presente Contrato poderá ser rescindido, no todo ou em parte, por mútuo acordo, desde que ocorram fatos supervenientes, imperiosos e alheios à vontade do contratante e que tornem impossível a execução dos serviços.
- 24.4. A inexecução total ou parcial do objeto deste CONTRATO enseja sua rescisão, de conformidade com os artigos. 78 e 80 da Lei n.º 8.666/93.
- 24.5. Os casos de rescisão contratual serão formalmente motivados, assegurando-se à CONTRATADA o direito à prévia e ampla defesa.
- 24.6. A CONTRATADA reconhece os direitos da CONTRATANTE em caso de rescisão administrativa prevista no art. 77 da Lei n° 8.666, de 1993.
- 24.7. O termo de rescisão, sempre que possível, será precedido:
 - 24.7.1. Relação dos pagamentos já efetuados e ainda devidos;
 - 24.7.2. Indenizações e multas.
 - 24.7.3. Balanço dos eventos contratuais já cumpridos ou parcialmente cumpridos.

25. DAS VEDAÇÕES

- 25.1. É vedado à CONTRATADA:
 - 25.1.1. Caucionar ou utilizar este Termo de Contrato para qualquer operação financeira;
 - 25.1.2. Interromper a entrega dos serviços sob alegação de inadimplemento por parte da CONTRATANTE, salvo nos casos previstos em lei;
 - 25.1.3. Veicular a execução ou inexecução do contrato a propaganda ou anúncios de qualquer espécie ou pretexto a partidos políticos ou seus integrantes, mídia e afins, sendo permitido somente para

todos os fins de discordância contratual ou inadimplência o devido processo legal – administrativamente ou via judicial;

- 25.1.4. Na existência de processo judicial fica a contratada proibida de expor a terceiros sem autorização expressa da contratante ou do magistrado os motivos do litígio, os acordos firmados, os prejuízos acumulados e qualquer outra informação, pelo prazo de 05 anos a contar da conclusão do processo;

26. DOS SERVIÇOS EXTRA CONTRATO

- 26.1. Respeitados os limites estabelecidos no parágrafo 1º do artigo 65 da Lei 8666/93, os serviços eventualmente necessários e não previstos na Planilha de Preços deverão ter execução previamente autorizada por Termo de Alteração Contratual.
- 26.2. Devem ser registradas, por meio de termo aditivo, eventuais alterações que ocorrerem durante a execução do contrato, especialmente os referentes aos serviços extra, motivados pela Contratante.
- 26.3. Os serviços extracontratuais não contemplados na planilha de preços da CONTRATADA deverão ter seus preços fixados mediante prévio acordo. Ambas as hipóteses deverão ser previamente autorizadas/aprovadas pela Contratante ou por preposto por ela designado.

27. DA SEGURANÇA DO TRABALHO

- 27.1. A CONTRATADA se responsabilizará pela adoção de todas as medidas de proteção relativas à segurança e a saúde dos funcionários envolvidos na execução dos serviços de conformidade com as disposições da Constituição Federal, da Consolidação das Leis Trabalhistas em seus Artigos 154 a 201, na Lei 6.514 de 27 de dezembro de 1977, na portaria nº 3.214 de 08 de julho de 1978 da Secretaria do Trabalho do Ministério do Trabalho e Emprego, no Código de Edificações e Regimentos Sanitários, nas normas contidas em acordo e convenções coletivas de trabalho e recomendações da OIT ratificadas pelo Brasil.
- 27.2. A Contratada deverá apresentar à contratante, em até 30 (trinta) dias, os elementos de Proteção de Risco no Trabalho, em cumprimento as NR-4, NR-5, NR-6, NR-7 e NR-9, elaborado por Técnico em Segurança do Trabalho.

28. DOS CASOS OMISSOS

- 28.1. Os casos omissos serão decididos pela CONTRATANTE, segundo as disposições contidas na Lei nº 8.666, de 1993 e demais normas federais, estaduais e municipais aplicáveis e, subsidiariamente, segundo as disposições contidas na Lei nº 8.078, de 1990 – Código de Defesa do Consumidor – e normas e princípios gerais dos contratos.

29. DA PUBLICAÇÃO

- 29.1. A CONTRATANTE providenciará a publicação deste CONTRATO, por extrato, no Diário Oficial do Município, nos termos do Parágrafo único, do art. 61, da Lei n.º 8.666/93.

30. DA ASSINATURA

- 30.1. As partes de pleno acordo, assinam o presente instrumento em quatro uma via de igual teor e forma por meio certificado ICP-Brasil;

- 30.2. O presente instrumento deverá ser assinado por meio digital, com certificado homologado ICP-Brasil, através do portal de assinatura digital: <https://www.portaldeassinaturas.com.br/>.
- 30.3. O presente instrumento dispensa testemunhas nos termos do Art. 221 da Lei Federal nº 10.406/2002 e Artigos 54 e 55 da Lei Federal 8.666/1993;

31. DAS DISPOSIÇÕES GERAIS

- 31.1. A CONTRATADA não terá direito a qualquer indenização, se ocorrer, provisória ou definitivamente, a suspensão da execução deste Contrato, por culpa sua, assegurando-lhe, porém, no caso da rescisão por motivos alheios a sua vontade e sem infração de quaisquer cláusulas e condições contratuais, o pagamento de forma proporcional aos serviços efetivamente executados.
- 31.2. As partes contratantes obrigam-se a cumprir e fazer cumprir o presente Contrato em todos os seus termos, cláusulas e condições, por si e seus sucessores.
- 31.3. Para os efeitos de direito valem para este contrato a lei nº 8.666/93 e alterações posteriores, e demais normas legais que lhe sejam aplicáveis, a proposta de preços apresentada, aplicando-se, ainda, para os casos omissos, os princípios gerais de direito.
- 31.4. Na execução do objeto ora ajustado, a CONTRATADA será responsável por todas as obrigações trabalhistas, tributárias e previdenciárias, seguros, taxas e impostos, acaso envolvidos, especialmente por qualquer vínculo empregatício que venha a se configurar, inclusive indenizações decorrentes de acidente de trabalho.

32. DO FORO

- 32.1. Fica este instrumento vinculado ao edital de licitação e à proposta final acostada nos autos do processo;
- 32.2. As partes elegem o Foro da Comarca de Gravata, Estado de Pernambuco, como competente para dirimir toda e qualquer dúvida ou controvérsia resultante do presente Contrato, renunciando expressamente a outro qualquer, por mais privilegiado que se configure.

Gravatá/PE, ____ de _____ de _____.

PREFEITO MUNICIPAL

SECRETÁRIO MUNICIPAL

CONTRATADA

ANEXO X
REPRODUÇÃO DO PROTOCOLO DE ASSINATURA(S)
Portal de Assinaturas da Certisign



PROTOCOLO DE ASSINATURA(S)

O documento acima foi proposto para assinatura digital na plataforma Portal de Assinaturas Certisign. Para verificar as assinaturas clique no link: <https://www.portaldeassinaturas.com.br/Verificar/C24B-1646-C0F2-D2A8> ou vá até o site <https://www.portaldeassinaturas.com.br:443> e utilize o código abaixo para verificar se este documento é válido.

Código para verificação: C24B-1646-C0F2-D2A8



Hash do Documento

90361D8706DF866DC6D1A8FC9B5E642B7EE44A41837F240587A1C35191230804

O(s) nome(s) indicado(s) para assinatura, bem como seu(s) status em 01/01/2020 é(são) :

Antonino Pereira da Silva (Signatário) – 586.993.240-81 em
01/01/2020 19:25 UTC-02:00

Tipo: Certificado Digital – EMPRESA MODELO DE
LICITACAO LTDA - EPP – 72.771.215/0001-17



ANEXO XI
PROJETO BÁSICO

**CONTRATAÇÃO DE EMPRESA DE LOCAÇÃO DE VEÍCULOS E SERVIÇOS DE
OPERAÇÃO DA LIMPEZA URBANA E DESTINAÇÃO FINAL DOS RESÍDUOS SÓLIDOS
DO MUNICÍPIO DE GRAVATÁ - PE**

SUMÁRIO

1. APRESENTAÇÃO
2. CARACTERIZAÇÃO DO MUNICÍPIO
3. OBJETO E DEFINIÇÃO DA ÁREA
4. SERVIÇOS A SEREM REALIZADOS
5. DISCRIMINAÇÃO DOS SERVIÇOS
6. VEÍCULOS E EQUIPAMENTOS
7. PESSOAL
8. PLANEJAMENTO, FREQUENCIA E HORÁRIO
9. EDIFICAÇÕES E INSTALAÇÕES
10. FISCALIZAÇÃO
11. MEDIÇÃO DOS SERVIÇOS
12. OBRIGAÇÕES DA CONTRATADA
13. OBRIGAÇÕES DA PREFEITURA
14. PRAZOS
15. ANEXOS
 - I - Planilha Orçamentária
 - II - Composição de Preço Unitário
 - III - Memória de Cálculo
 - IV - Planilha de Insumos
 - V – Composição do BDI
 - VI - Detalhamento dos Encargos Sociais Mensalista
 - VII - Relatório Fotográfico
 - VIII - Curva ABC
 - IX - Cronograma Físico-Financeiro
 - X - Declaração de Preços de Mercado
 - XI - Justificativa de Parcela de Maior Relevância

XII - Justificativa de Índices Contábeis

1. APRESENTAÇÃO

1.1. Através desse Termo de Referência, a Prefeitura Municipal de Gravata (PMG) tem como objetivo fornecer as informações necessárias as Proponentes para elaboração de propostas que permitam modernizar e melhorar a qualidade dos serviços de limpeza urbana e destinação final de resíduos do Município.

1.2. Dessa maneira, Gravata busca garantir o atendimento aos princípios, diretrizes e metas da Política Nacional de Resíduos Sólidos (Lei Nº 12.305/2010), como por exemplo a educação ambiental, o estímulo a não-geração, a redução, a reutilização e a reciclagem de resíduos, a minimização da disposição final em Aterro Sanitário, entre outros.

1.3. A PMG poderá propor a implantação de novas tecnologias ao longo do contrato de forma a assegurar a atualização e melhoria da qualidade da prestação dos serviços à população.

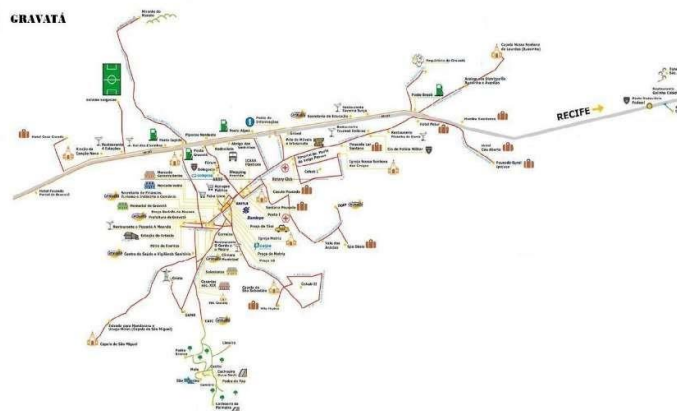
2. CARACTERIZAÇÃO DO MUNICÍPIO

2.1. Dados Geográficos:

O município de Gravata possui uma área territorial de 503,946 Km², representando 0,52 % do Estado, 0,03 % da Região e 0,01 % de todo o território brasileiro. Está dividido politicamente nos seguintes distritos administrativos: Sede, Mandacaru, Uruçu-Mirim, Avencas, Russinha, São Severino de Gravata.

2.2. Localização:

O relevo está representado pelas encostas e elevação da borda mais oriental da Serra da Borborema, as quais recebem denominações locais de: Serra das Russas, Serra da Batata, Serra do Maroto, Serra Mundo Novo e Serra da Caipora.



O Município de Gravatá, a 80 km da cidade do Recife, está situado no Agreste pernambucano, na microrregião Vale do Ipojuca, zona de transição entre a Mata e o Agreste. A cidade está a 447 metros de altitude, cortado pelo o Rio Ipojuca. O município limita-se ao Norte e Nordeste com os municípios de Passira e Bezerros; ao Sul com os municípios de Amaraji e Cortês; a Leste com os municípios de Pombos e Chã Grande; e a Oeste com os municípios de Barra de Guabiraba e Sairé.



2.3. Clima:

A ação das massas de ar, associada ao relevo, confere ao município a melhor estância climática do estado e o 5º melhor microclima do mundo segundo a OMS, com temperatura média anual de 18 ° C.

2.4. Transporte:

Gravatá possui acesso a todas as Sedes municipais limítrofes através de estradas de rodagem, conforme a Tabela abaixo:

Municípios Limítrofes	Tipo de Acesso
Passira	Rodoviário (PE-95)
Bezerras	Rodoviário (BR-232)
Amaragí	Rodoviário (PE-71)
Cortês	Rodoviário (PE-71)
Pombos	Rodoviário (BR-232)
Chã Grande	Rodoviário (BR-232)
Guabiraba	Rodoviário (PE-103)
Sairé	Rodoviário (PE-103)

2.5. Topografia:

Gravatá está localizado no Planalto da Borborema, na formação geológica Arenito Caiuá, que por suas características é propícia ao surgimento de erosão do solo, pelo escoamento das águas pluviais. O relevo é classificado como ondulado, apresentando paisagens de outeiros (colinas) e chapadas.

2.6. Meio Ambiente:

A vegetação predominante é a caatinga, pastagens naturais, brejo, restingas de matas. A sede do Município de Gravatá conta com uma boa quantidade de árvores na área urbana. Estas estão distribuídas por suas vias públicas e praças, o que ameniza o calor provocado pela incidência da insolação.

2.7. Características Socioeconômicas:

O Município possui um PIB Per Capita de R\$ 11.593,65, o que coloca Gravatá no 33º lugar no ranking do Estado no ano de 2014. Tem sua economia baseada na atividade de prestação de serviços, indústria, comércio e agropecuária. Conhecido como importante polo moveleiro do Estado, Gravatá concentra um grande número de fabricantes de móveis rústicos e semi-rústicos em madeira maciça, além de fibras naturais como junco, vime, rattan e cana da Índia, predominando os móveis no estilo “country”.

Gravatá é, também, um importante polo de cultivo de flores ornamentais, de hortaliças e legumes do Agreste, especialmente no setor de orgânicos. A criação e seleção genética de animais puros é outro ponto alto da economia local. Criadores de cavalos das raças “Manga Larga Marchador” e “Quarto de Milha” dão ao

município o título de maior criador de cavalos da raça no Nordeste.

O IDH - Índice de Desenvolvimento Humano municipal, segundo o IBGE, com referência o ano de 2010, é de 0,634.

2.8. Demografia:

Segundo o IBGE, censo de 2010, a população de Gravatá era de 76.458 habitantes, com uma densidade de 150,87 hab./Km². Não foi inserida na contagem da população, por parte do IBGE, a população flutuante cujas famílias residem em outras cidades. É uma parcela significativa, que em todo o período de férias e finais de semana, possuem residência nesta cidade e conseqüentemente se tornam importantes geradores de resíduos.

Segundo projeções do IBGE no ano de 2021, a população do município de Gravatá é de 85.309 habitantes.

2.9. Infraestrutura Urbana:

O Município de Gravatá possui 17 bairros criados e aprovados pelas Leis 233/95, 3018/01, 3023/02 e 3384/06.

A Sede do Município possui uma malha viária compostas de Ruas, Travessas, Avenidas e Rodovias dentro do perímetro urbano, com aproximadamente 273 km de extensão. Cerca de 46% (quarenta e seis por cento) do total da malha viária é pavimentada em sua maioria com pavimentação em paralelepípedo.

2.10. Saneamento Básico:

O município apresenta 65% de domicílios com esgotamento sanitário adequado, 56.6% de domicílios urbanos em vias públicas com arborização e 6.9% de domicílios urbanos em vias públicas com urbanização adequada (presença de bueiro, calçada, pavimentação e meio-fio). Quando comparado com os outros municípios do estado, fica na posição 26º de 185, 112º de 185 e 82º de 185, respectivamente. Já quando comparado a outros municípios do Brasil, sua posição é 1598º de 5570, 3860º de 5570 e 3156º de 5570, respectivamente.

2.11. Telefonia e Internet:

Gravatá conta com os serviços de telefonia fixa e móvel, recebendo com qualidade

os sinais de voz e dados das maiores operadoras.

2.12. Veículos de Comunicação:

Em relação aos veículos de comunicação, Gravata está contemplado com: dois jornais diários, dois jornais semanários e uma revista editada mensalmente; duas emissoras de rádio AM e quatro emissoras de rádio FM; distribuição de sinais de TV a cabo; e duas repetidoras de TV aberta.

2.13. Geração de Resíduos Sólidos:

As informações relativas a resíduos sólidos podem ser verificadas em pesquisas juntos a associações de classe, como a ABRELPE – Associação Brasileira de Empresas de Limpeza Pública e Resíduos Especiais, e a partir de levantamentos oficiais como o SNIS – Sistema Nacional de Informações sobre Saneamento.

Esses dados também podem ser obtidos in loco a partir de série histórica de quantidades e tipologias efetivamente geradas e coletadas no município.

De janeiro de 2021 a novembro de 2021, foram coletadas em Gravata uma média de 2.431,49 toneladas de resíduos domésticos por mês, comerciais e públicos, o que corresponde a aproximadamente 81,05 toneladas por dia.

A partir de dados do IBGE, a população do município de Gravata é de 85.309 habitantes em 2021, o que leva a um indicador per capita de 0,950 kg/hab/dia.

Este valor per capita também está abaixo da faixa média de geração dos municípios da Região de Desenvolvimento do Agreste Central, cujo valor médio é de 0,97 kg/hab./dia, segundo os dados consolidados no Plano Estadual de Resíduos Sólidos no Estado de Pernambuco - Relatório Técnico. Julho/2012, elaborado pelo Instituto Tecnológico de Pernambuco - ITEP.

3. OBJETO E DEFINIÇÃO DA ÁREA

3.1. O objeto deste projeto é a **CONTRATAÇÃO DE EMPRESA DE ENGENHARIA AMBIENTAL PARA OS SERVIÇOS DE OPERAÇÃO DA LIMPEZA URBANA E DESTINAÇÃO FINAL DOS RESÍDUOS SÓLIDOS DO MUNICÍPIO DE GRAVATÁ/PE**, conforme especificações constantes neste projeto e seus anexos.

3.2. A abrangência deste Termo de Referência é a área constante do perímetro do

Município de Gravata.

4. SERVIÇOS A SEREM REALIZADOS

4.1. Os serviços deverão ser executados em conformidade com os Planos Executivos a serem apresentados pela Licitante vencedora no prazo de 30 (trinta) dias a partir da assinatura da Ordem de Início de Serviço (O.S.).

4.2. Os planos deverão ser previamente aprovados pela Prefeitura Municipal de Gravata (PMG), observando todas as normas técnicas, legislação aplicável e especificações constantes neste Termo de Referência.

4.3. O objeto compreende a execução dos serviços a seguir relacionados:

- Varrição manual de vias urbanas pavimentadas e logradouros públicos;
- Capinação manual, raspagem de linha d'água e passeio de vias urbanas pavimentadas;
- Pintura de meio-fio em cal de vias urbanas pavimentadas;
- Equipe de serviços complementares;
- Implantação, manutenção e reposição de contêineres de 1.000 litros;
- Coleta e transporte de resíduos sólidos domiciliares, containerizados, comerciais e varrição de feiras livres;
- Caçamba estacionária;
- Coleta e transporte de resíduos volumosos;
- Operação de unidade para beneficiamento de resíduos de poda/galhada com produção de composto;
- Operação de unidade para reciclagem de resíduos de construção civil com produção de agregado reciclado;
- Operação de aterro sanitário;
- Execução da drenagem de chorume;
- Execução da drenagem de gás;
- Execução da drenagem de águas pluviais.

5. DISCRIMINAÇÃO DOS SERVIÇOS

5.1. Varrição manual de vias urbanas pavimentadas e logradouros públicos.

5.1.1. Os serviços de varrição de vias pavimentadas e logradouros públicos consistem na operação manual da varrição na superfície dos passeios pavimentados ou não, sarjetas e canteiros centrais ajardinados ou não, esvaziamento dos cestos de lixo (papeleiras) e acondicionamento dos resíduos passíveis de serem contidos em sacos plásticos, em todas as vias e logradouros públicos nas ruas indicadas na memória de cálculos dos quantitativos integrantes do edital. Os serviços serão executados ao longo das vias pavimentadas em cada uma das margens e canteiro centrais, calçadas, pavimentadas em sua totalidade, praças, pátios e ruas.

5.1.2. Será facultado alternativamente à Contratada, o emprego de tecnologias e/ou equipamentos que propiciem e resultem no mesmo padrão de qualidade proposto para o serviço de varrição manual.

5.1.3. Não poderão ser deslocadas as equipes de varrição para realização de outros serviços, salvo em situações absolutamente indispensáveis, para o atendimento em casos eventuais e/ou emergenciais, devidamente justificadas, ou sob solicitação da Secretaria de Infraestrutura, Mobilidade e Controle Urbano.

5.1.4. Os serviços serão realizados de 2ª feira a sábado, devendo aos domingos e feriados, serem realizados com 30% (trinta por cento) do total das varrições executadas em cada dia da semana.

5.1.5. Os turnos de varrição manual poderão ser: matutino/vespertino ou noturno, conforme as necessidades de cada localidade.

5.1.6. O início dos serviços deverá ser entre 07:00h e 07:30h para o turno diurno e 17:00h e 17:30h no turno noturno. Excetua-se o centro da cidade que deverá ter início entre 06:00 e 06:30h.

5.1.7. Em casos de grandes eventos no município e com ordem por escrito da PMG, a varrição poderá ser realizada com, além dos varredores escalados, a equipe de serviços complementares.

5.1.8. A Contratada, de acordo com programação prévia a ser fornecida pela Contratante, deverá estar apta a atender situações eventuais de trabalho, quando deverá proceder a limpeza das vias e logradouros públicos nos locais da realização de eventos esportivos, culturais e artísticos, antes e logo após o término dos mesmos de forma a restaurar suas condições de limpeza. Excetuam-se desta condição as situações emergenciais, tais como alagamentos.

5.1.9. Nas praças públicas, os serviços de varrição abrangerão somente o entorno das mesmas, exceto naquelas onde existam calçadas, onde também ocorrerão serviços de varrição.

5.1.10. O esvaziamento dos cestos de lixo deverá ser realizado pelos varredores, concomitantemente aos trabalhos de varrição nos respectivos turnos. O produto do esvaziamento deverá ser acondicionado juntamente com o produto da varrição.

5.1.11. O produto dos serviços de varrição manual deverá ser acondicionado em sacos plásticos de filme nº 10 e será removido na mesma frequência da coleta domiciliar da área.

5.1.12. A Contratada deverá fornecer e instalar cestos de lixo (papeleiras) com capacidade nominal de 50 (cinquenta) litros conforme Norma DIN 30713, com respectivas abraçadeiras, hastes de sustentação.

5.1.13. Ao final do Contrato, os cestos de lixo (papeleiras) instalados passarão a ser de propriedade da PMG.

5.1.14. A equipe estimada para a operação da varrição manual é composta por 1 (um) fiscal e 36 (trinta e seis) varredores, sendo 26 (vinte e seis) + 01 (um) folguista no turno diurno e 08 (oito) + 01 (um) folguista no turno noturno, utilizando-se de lutocar, com capacidade para 120 litros, vassourão apropriado do tipo “Prefeitura”, pás e sacos plásticos, os quais serão dispostos nos passeios ou locais apropriados para a sua posterior coleta e remoção pelos caminhões da coleta domiciliar até o Aterro Sanitário de Gravata.

5.1.15. O serviço de varrição, no turno diurno, será fiscalizado pelo mesmo fiscal diurno dos serviços de coleta de resíduos domiciliares, coleta manual e mecanizada de resíduos volumosos, enquanto que o fiscal noturno do serviço de varrição noturna também fiscalizará os serviços de coleta noturna.

5.2. Capinação manual, raspagem de linha d'água e passeio de vias pavimentadas

5.2.1. Os serviços de capinação e raspagem de linhas d'água (sarjetas) passeios e canteiros centrais de vias pavimentadas consistem na operação manual de recolhimento dos resíduos existentes como toda areia, lama e vegetação rasteira e outros. É executada ao longo das vias pavimentadas em cada uma das margens, na superfície dos passeios e canteiros centrais ajardinados ou não e ajuntamento dos resíduos para remoção pelos veículos de coleta de resíduos volumosos, em todas as vias e logradouros públicos relacionadas no Plano Executivo.

5.2.2. Não poderão ser deslocadas as equipes de capinação para realização de outros serviços, salvo em situações absolutamente indispensáveis para o atendimento em casos eventuais e/ou emergenciais, devidamente justificadas, sob solicitação da Secretaria de Infraestrutura.

5.2.3. Os serviços serão realizados de 2ª feira a Sábado no turno diurno e periodicidade conforme a necessidade de cada localidade.

5.2.4. O turno de trabalho dos serviços será diurno, sendo que o início deverá se dar no horário compreendido entre 7:30h e 8:30h.

5.2.5. Os resíduos provenientes dos serviços de capinação deverão ser removidos pelos caminhões coleta de resíduos sólidos volumosos e encaminhados para o Aterro Sanitário de Gravata.

5.2.6. Nas praças públicas, os serviços de capinação abrangerão somente o entorno das mesmas limitado a 2 (dois) metros, exceto naquelas onde existam calçadas, onde também ocorrerão serviços de capinação.

5.2.7. Será facultado alternativamente à Contratada, o emprego de equipamentos operados mecanicamente (capina mecanizada) que propiciem e resultem no mesmo padrão de qualidade proposto para o serviço de capinação manual, desde que aprovados pela Secretaria de Infraestrutura.

5.2.8. A equipe estimada para a operação da capinação manual e raspagem é composta por 1 fiscal (um) e sete (sete) funcionários, utilizando-se decarro de mão, enxada, vassourão apropriado do tipo "Prefeitura", pás, roçadeiras mecânicas e outros equipamentos necessários à boa execução dos serviços.

5.3. Pintura de meio fio em cal de vias urbanas pavimentadas

5.3.1. O serviço de pintura de meio fio consiste na preparação e aplicação de solução com cal, hidrator e água nas guias de sarjeta de todas as vias e logradouros públicos relacionados no Plano Executivo a ser apresentada pela Contratada.

5.3.2. A mistura deve ter a proporção de 01kg de hidrator para 05kg de cal hidratada e 1,5 litros de água para no mínimo uma demão.

5.3.3. Os serviços serão realizados de 2ª feira a Sábado no turno diurno e periodicidade conforme a necessidade de cada localidade, com início entre 07:30 h e 08:30 h.

5.3.4. A equipe estimada para pintura de meio fio é composta de 2 (dois) ajudantes e o fiscal é compartilhado com a capinação.

5.4. Equipe de serviços complementares

5.4.1. A operação consiste na execução de serviços de limpeza de terrenos públicos, serviços de limpeza em geral, tais como aparar de vegetação rasteira em rótulas, taludes, faixa de domínio de estradas, passarelas, ou quaisquer áreas contíguas às vias públicas constantes da área urbana.

5.4.2. A Contratada, de acordo com programação prévia a ser fornecida pela Contratante, através de OS - Ordem de Serviço, deverá estar apta a atender situações eventuais de trabalho, quando deverá proceder a limpeza das vias e logradouros públicos nos locais da realização de eventos esportivos, culturais e artísticos, devendo o término dos serviços se dar com antecedência de 02 (duas) horas antes do início do evento.

5.4.3. Logo após a realização do evento a contratada deverá efetuar os serviços de limpeza da área de acordo com a orientação da fiscalização da PMG.

5.4.4. Deverá ser utilizado um caminhão pipa, devidamente abastecido com água, para serviços de lavagem de pátios de feiras livres, com frequência de 2 vezes por semana.

5.4.5. Os serviços serão realizados de 2ª feira a Sábado, inclusive feriados,

no turno diurno e conforme as necessidades de cada localidade, devendo os horários de início e término constar da OS - Ordem de Serviço, apresentado pela Contratante.

5.4.6. Após a limpeza, o resíduo resultante da operação, deverá ser acondicionado em saco plástico, que deverão ser removidas após o término do serviço, e/ou conforme definido na OS - Ordem de Serviço expedida pela Contratante.

5.4.7. A equipe padrão será composta por 14 (catorze) ajudantes e 1 (um) fiscal.

5.5. Implantação, manutenção e reposição de contêineres de 1.000 litros

5.5.1. O presente serviço é definido como sendo o conjunto de atividades voltadas à implantação, manutenção e reposição de contêineres.

5.5.2. Cada contêiner deverá ser implantado nos locais indicados no Plano de Coleta que deverá ser apresentado pela Contratada e aprovado pela PMG.

5.5.3. A implantação dos contêineres deverá ser feita em locais públicos protegidos, de fácil visualização e acesso, frequentados por grande número de pessoas como os estabelecimentos escolares e praças que apresentam ainda a vantagem de estimular a educação ambiental.

5.5.4. As atividades de manutenção e reparos dos contêineres têm por objetivo deixá-los sempre em condições adequadas de uso durante todo o prazo contratual.

5.5.5. Apenas nos casos em que o estado do equipamento não permitir reparos no local ou que ele tiver sido roubado, a equipe deverá registrar a ocorrência em relatório, para agendar a remoção e reposição da unidade.

5.5.6. Os contêineres a serem fornecidos pela Contratada são recipientes confeccionados em polietileno de alta densidade (PEAD) com capacidade volumétrica de 1.000 litros.

5.5.7. A Contratada deverá fornecer os 25 contêineres de PEAD previstos no prazo máximo de 60 (sessenta) dias contados a partir da assinatura da Ordem de Serviço.

5.5.8. Para este serviço, a Contratada deverá mobilizar equipe padrão

composta por 01 (um) ajudante, devidamente uniformizado e dotado dos EPI's obrigatórios, e veículo para transporte da equipe e materiais a ser compartilhado com a administração local, com dispositivo de comunicação e de rastreamento via GPS.

5.6. Coleta e transporte de resíduos sólidos domiciliares, containerizados, comerciais e varrição de feiras livres.

5.6.1. Os serviços de coleta de resíduos sólidos domiciliares, containerizados, comerciais, de varrição e feiras livres compreendem o recolhimento regular dos resíduos com veículos compactadores equipados com dispositivos para basculamento de contêineres.

5.6.2. A metodologia de coleta manual é aquela em que os resíduos são coletados em sacos plásticos descartáveis, resistentes e não transparentes ou recipientes padronizados pela PMG, dispostos pelos munícipes e carregados, manualmente, por funcionários da Contratada, para o caminhão compactador.

5.6.3. A metodologia de coleta containerizada é aquela em que os resíduos depositados pelos munícipes nos contêineres de PEAD de 1.000 litros são removidos para o caminhão compactador através de dispositivo especial, que basculha mecanicamente, despejando seu conteúdo na caixa de cargado veículo.

5.6.4. Os serviços serão executados nas áreas, vias e logradouros públicos, sob circunscrição da área urbana do Município de Gravata nos bairros de: Casa Nova, Ebenezer, Campos do Jordão, Porta Florada, Nossa Senhoradas Graças, Alpes Suíços, Santana, São José, Prado, Centro, Cohab II, Alto da Boa Vista, Cruzeiro, Jucá e Ponto Alto. Também serão executados os serviços nos distritos de: Uruçu Mirim, Mandacaru, Russinha e Avenças.

5.6.5. A coleta dos resíduos gerados nos condomínios particulares e hotéis da área urbana do município serão recolhidos na mesma frequência e turnoda coleta de seu respectivo bairro, contudo não será permitida aos funcionários da Contratada a entrada nos mesmos.

5.6.6. Os resíduos a serem coletados têm as seguintes especificações:

- Resíduos sólidos domiciliares, devidamente acondicionados, limitando-se a quantidade máxima diária de 100 (cem) litros por domicílio.
- Resíduos sólidos domiciliares originários de estabelecimentos públicos, institucionais, de prestação de serviços, comerciais e industriais, até o limite previsto na legislação municipal, excetuando-se os resíduos de saúde classificados como pertencentes aos grupos A, B, C ou E, e os resíduos tóxicos e perigosos classificados como Classe I de acordo com a NBR 10.004.
- Resíduos sólidos provenientes das feiras livres e dos contêineres dispostos pela PMG nos logradouros.
- Resíduos sólidos resultantes do serviço de varrição de vias pavimentadas e logradouros públicos.

5.6.7. Os resíduos não enquadrados nas especificações acima não serão de responsabilidade da Contratada.

5.6.8. A Contratada deverá informar a Contratante o endereço completo do gerador, o tipo e quantidade estimada dos resíduos não enquadrados nas especificações acima, quando da ocorrência de tais fatos.

5.6.9. A coleta regular de resíduos sólidos domiciliares, comerciais, de varrição e feiras livres deverá ser executada nas frequências, turnos e horários adotados em conformidade com as características da cidade. No Plano Executivo entregue pela Contratada deverão constar todas as frequências de coleta nos bairros, bem como os roteiros com as vias percorridas.

5.6.10. Haverá dois turnos de coleta regular utilizando-se de veículos coletores compactadores, conforme segue:

- Turno diurno: a coleta deverá se iniciar no horário compreendido entre 7:00h e 7:30h, e o término, no máximo, até 16:20h, com uma tolerância de uma hora para mais ou para menos.
- Turno Noturno: a coleta deverá se iniciar no horário compreendido entre 18:00h e 18:30h, e o término, no máximo, até 03:20h, com uma tolerância de uma hora para mais ou para menos.

5.6.11. Nos feriados oficiais, a coleta diurna poderá iniciar uma hora após o horário definido anteriormente, sendo admissível que também termine uma

hora após.

5.6.12. A frequência e horários de coleta poderão ser modificados no período da vigência do contrato, podendo ser alterados em até uma hora os horários de início dos serviços, ou podendo ser alterados os turnos e/ou frequências em determinadas áreas, a critério da PMG, ficando assegurado o balanceamento do número de veículos nas modalidades de frequência.

5.6.13. As frequências e turnos de coleta devem ser determinados de forma a otimizar a utilização dos equipamentos coletores, sendo que a coleta de resíduos sólidos regulares poderá ter frequência diária ou alternada.

5.6.14. É de responsabilidade da Contratada a cada seis meses a comunicação aos munícipes, através da distribuição de impressos a cada residência ou estabelecimento, sobre a correta forma de acondicionamento dos tipos de resíduos que neles podem ser dispostos, como também a frequência e horário dos serviços de coleta.

5.6.15. A Contratada deverá recolher os resíduos sólidos, sejam quais forem os recipientes utilizados, entretanto, compete-lhe informar por escrito à fiscalização da PMG sobre os munícipes que não se utilizam dos recipientes padronizados pela Prefeitura para expedição da competente intimação.

5.6.16. As vias principais e mercados públicos deverão ter coleta regular diária de segunda a sábado e serem atendidas também por roteiro específico aos domingos no turno diurno, caso necessário.

5.6.17. Havendo um aumento de resíduos a recolher, em consequência de crescimento da população, do número de estabelecimentos comerciais ou industriais, de novas feiras-livres ou por outra ocorrência não prevista, a Contratada deverá adequar seus recursos às necessidades do serviço, de forma a manter os padrões estabelecidos nos Planos Executivos.

5.6.18. Os coletores deverão apanhar e transportar os recipientes com o cuidado necessário para não danificá-los e evitar o derramamento de lixo nas vias públicas.

5.6.19. Os veículos deverão ser carregados de maneira que o lixo não transborde na via pública.

5.6.20. Os resíduos depositados nas vias públicas pelos munícipes, que tiverem tombado dos recipientes ou que tiverem caído durante a atividade

de coleta, deverão ser, obrigatoriamente, recolhidos pela Contratada.

5.6.21. Em áreas de difícil acesso aos caminhões compactadores a coleta de lixo deverá ser realizada através de coleta manual ensacada com utilização de equipamentos alternativos e compatíveis com o local.

5.6.22. O motorista e os coletores deverão apresentar-se aos trabalhos devidamente uniformizados e munidos de todos os equipamentos necessários, inclusive EPT'S.

5.6.23. O motorista deverá seguir rigorosamente o roteiro de coleta, no horário previsto no plano executivo.

5.6.24. Nos meses de alta estação do município, por exemplo: Semana Santa, São João, Virtuose, Natal, Festival do Jazz, entre outros, a fiscalização poderá solicitar à Contratada que esta proceda a readequação de sua frota, temporariamente, visando o atendimento completo da população. A justificativa para esta solicitação dar-se-á pelo aumento considerável da população flutuante no Município. O aumento da quantidade de resíduos sólidos recolhidos será medida em toneladas na mesma forma dos resíduos normais do município.

5.6.25. A Contratada e a PMG deverão planejar a frota extra necessária para os eventos listados no item anterior em tempo hábil para o adequado dimensionamento e mobilização de frota.

5.6.26. Após o final de cada roteiro (viagem), o veículo deverá ser pesado e descarregado no Aterro Sanitário de Gravatá.

5.6.27. Os roteiros de coleta deverão ser fornecidos à Secretaria de Serviços Públicos, plotados sobre os mapas viários de cada setor de coleta. Tais roteiros deverão, obrigatoriamente, ser seguidos pela contratada. Poderão ser sugeridas alterações destes roteiros, visando a adequação a alterações no trânsito ou otimização dos circuitos. Tais alterações deverão ser aprovadas pela Fiscalização.

5.6.28. Em qualquer circunstância deverá ser assegurada a coleta de lixo em todos os imóveis do setor.

5.6.29. Na execução dos serviços de coleta, os veículos coletores deverão deslocar-se nos circuitos em marcha reduzida, realizando paradas, sempre que necessário, no sentido de evitar correrias que geram descuidos com a qualidade

do serviço e com a segurança da equipe e de terceiros.

5.6.30. O circuito deve ser completamente executado pelo veículo coletor dentro do horário estabelecido para o turno, completando quantas cargas forem necessárias para tal.

5.6.31. Nas vias de grande fluxo de veículos, ou com canteiros centrais, a coleta deverá ser feita em etapas distintas para cada lado das mesmas, de forma a evitar a travessia pelos garis a todo o momento.

5.6.32. A Contratada deverá apresentar a PMG a Licença de Operação emitida pelo órgão estadual ou municipal de controle ambiental para o serviço de coleta de resíduos Classe II-A e II-B, atualizada para os fins do Contrato com os veículos que atuarão nessa operação.

5.6.33. Todos os veículos utilizados na coleta e transporte de resíduos sólidos deverão ser 2020 0 km.

5.6.34. A Contratada deverá disponibilizar o monitoramento da frota alocada para este serviço com um sistema de rastreamento on-line, na sede operacional da Contratada.

5.6.35. Não será permitido a sublocação destes equipamentos.

5.6.36. Uma equipe padrão para a execução da coleta de lixo domiciliar é composta de: 1 (um) motorista, 1 (um) caminhão coletor compactador, 3 (três) agentes de coleta para compactadores de capacidade volumétrica de 15 m³ e com 2 (dois) agentes de coleta para compactadores de capacidade volumétrica de 6 m³, bem como as ferramentas de trabalho necessárias ao bom desempenho das funções.

5.7. Coleta e transporte de resíduos volumosos

5.7.1. Os serviços de coleta de resíduos volumosos compreendem o recolhimento de todos os resíduos a seguir especificados, utilizando-se veículos coletores tipo caçamba basculante 6,5 m³ devendo ser executados de forma manual e eventualmente de forma mecânica.

5.7.2. Especificação dos resíduos sólidos volumosos:

- Resíduos sólidos domiciliares, entulhos diversos, mobiliários inservíveis, jogados sem nenhuma forma de acondicionamento, em

passeios, canteiros e margens de terrenos baldios.

- Cadáveres de animais dispostos em vias e logradouros públicos.
- Pontos críticos, pontos de confinamento e de atividades de limpeza de logradouros (capinação, raspagem, roço manual, etc.).
- Resíduos de poda de arvores, galhas e troncos desde que emitida, pela PMG, uma Ordem de Serviço - O.S específica para sua remoção.

5.7.3. Os resíduos não enquadrados nas especificações acima não serão de responsabilidade da Contratada.

5.7.4. Nos meses de alta estação do município (meses de Semana Santa, São João, Circuito do Frio e Natal Luz) a fiscalização poderá solicitar à CONTRATADA que esta proceda a readequação de sua frota, temporariamente, visando o atendimento completo da população. A justificativa para esta solicitação dar-se-á pelo aumento considerável da população flutuante no município. O aumento da quantidade de resíduos sólidos recolhidos será medida em toneladas na mesma forma dos resíduos normais do município.

5.7.5. Quando os resíduos a serem removidos forem provenientes de deslizamento de encostas, raspagem de linha d'água, limpeza de canaletas, será necessária a programação expressa da fiscalização da PMG.

5.7.6. Estes serviços serão realizados de segunda a sábado, inclusive nos feriados, no turno diurno com início às 07:30 h e término às 16:50h.

5.7.7. Após o final de cada viagem, o veículo deverá ser pesado e descarregado no Aterro Sanitário de Gravatá.

5.7.8. A Contratada deverá disponibilizar o monitoramento da frotaalocada para este serviço com um sistema de rastreamento on-line, na sede operacional da Contratada.

5.7.9. Todos os veículos utilizados na coleta manual e transporte de volumosos deverão ser 2020 0 km.

5.7.10. Não será permitido a sublocação destes equipamentos.

5.7.11. Deverá ser utilizada, com uma frequência de 02 (duas) vezes por semana, uma retroescavadeira de 82HP para a remoção de grandes volumes de entulhos.

5.7.12. O veículo utilizado para remoção destes resíduos será o veículo caçamba basculante cuja guarnição deverá ser composta por 01 (um) motorista e 02 (dois) agentes de coleta, devidamente uniformizados, equipados com ferramentas e equipamento de proteção individual.

5.8. Operação de unidade de beneficiamento de resíduos de poda/galharia com produção de composto

5.8.1. A operação dessa unidade compreende a implantação de triturador de poda e galhos de modo a proporcionar a valorização e reciclagem desses materiais.

5.8.2. Tal ação minimizará a disposição final desse tipo de resíduo no Aterro Sanitário, contribuindo com a ampliação de sua vida útil. Ao mesmo tempo, produzirá um composto que poderá ser utilizado para manutenção de áreas verdes.

5.8.3. A utilização do composto será de responsabilidade da PMG, bem como o custo de retirada do mesmo no Aterro Sanitário e transporte até o local de utilização.

5.8.4. O local para a beneficiamento da poda será na área interna do Aterro Sanitário.

5.8.5. Os funcionários deverão apresentar-se ao trabalho devidamente uniformizados e munidos de todos os equipamentos, inclusive EPI'S.

5.8.6. Os serviços serão executados nas áreas, de 2ª feira a Sábado, no horário diurno com início às 07:00 horas e término às 16:30 horas.

5.8.7. A operação será executada pela 1 (um) operador compartilhado com a unidade de beneficiamento de resíduos de construção civil e 1 (um) ajudante.

5.9. Operação de unidade de beneficiamento de resíduos de construção civil com produção de agregado reciclado

5.9.1. A operação dessa unidade compreende a implantação de britador de entulhos de modo a proporcionar a valorização e reciclagem dos resíduos

de construção civil coletados no Município de Gravata.

5.9.2. Tal ação minimizará a disposição final desse tipo de resíduo no Aterro Sanitário, contribuindo com a ampliação de sua vida útil. Ao mesmo tempo, produzirá um agregado reciclado que poderá ser utilizado pela PMG para manutenção de vias públicas, reaterro de valas, etc.

5.9.3. A utilização do agregado reciclado será de responsabilidade da PMG, bem como o custo de retirada do mesmo no Aterro Sanitário e transporte até o local de utilização.

5.9.4. O local para a reciclagem de entulho será na área interna do Aterro Sanitário.

5.9.5. Os funcionários deverão apresentar-se ao trabalho devidamente uniformizados e munidos de todos os equipamentos, inclusive EPI'S.

5.9.6. Os serviços serão executados nas áreas, de 2ª feira a Sábado, no horário diurno com início às 07:00 horas e término às 16:30 horas.

5.9.7. A operação será executada pela 1 (um) operador compartilhado com a unidade de beneficiamento de resíduos de poda/galharía e 1 (um) ajudante.

5.10. Operação do aterro sanitário

5.10.1. A operação do Aterro Sanitário de Gravata consiste na execução dos serviços de confinamento seguro dos resíduos sólidos através de critérios de engenharia e normas operacionais específicas. Isso garante o controle da poluição ambiental e proteção à saúde pública.

5.10.2. A Contratada deverá apresentar o Plano Executivo para operação do Aterro Sanitário em até 30 dias após a assinatura do Contrato.

5.10.3. A Operação do Aterro Sanitário compreende as atividades de:

- Controle de Recebimento de Resíduos
 - A Contratada deverá estabelecer procedimentos operacionais para controle do recebimento de resíduos através de balança rodoviária já instalada na portaria do Aterro Sanitário.
 - Os veículos deverão ser pesados na chegada e na saída de maneira a determinar o peso líquido de resíduos

descarregados no Aterro Sanitário.

- O recebimento de resíduos deverá obedecer a nomenclatura a ser informada pela PMG de maneira a proporcionar um histórico de peso para cada tipologia de resíduos.
 - A Contratada deverá estabelecer mecanismos de inspeção de maneira a garantir o recebimento apenas dos resíduos autorizados na licença de operação do Aterro Sanitário emitida pela CPRH.
 - Qualquer anormalidade quando aos resíduos enviados para o Aterro Sanitário deverá ser prontamente comunicada a PMG.
- **Aterramento dos resíduos**
 - O aterramento de resíduos consiste na operação de espalhar, compactar e cobrir os resíduos sólidos.
 - Para esta operação é necessária a utilização de um trator de esteiras com potência 100hp, que deverá seguir o procedimento descrito na sequência.
 - A operação de aterramento do lixo deverá ser efetuada numa frente de serviço com 12 metros de largura e inclinação de 1:3.
 - Junto à frente de serviço deverá ser preparada uma área para a descarga dos caminhões de coleta, que tenha espaço suficiente para a aproximação e manobra dos veículos.
 - O lixo deverá ser aterrado com utilização de um trator de esteiras que espalhará os resíduos sólidos na rampa e fará a compactação, passando de 4 a 5 vezes sobre o mesmo local.
 - A cobertura do lixo deverá ser diária e apenas no topo da camada de lixo. A espessura da cobertura diária será de 0,20m com forte compactação visando dar suporte para o tráfego de veículo no topo da camada. A espessura da compactação definitiva deverá ser de 0,4m.
 - O peso específico aparente mínimo a ser atingido na operação de compactação dos resíduos sólidos é de 0,7t/m³.

- As demarcações da frente de serviço poderão ocorrer em períodos semanais, de modo a se obter uma medição mais precisa e consequentemente um menor erro na avaliação no nível de compactação.
- Operação da Lagoa de Tratamento de Chorume
 - A Contratada deverá operar a lagoa de tratamento de chorume de maneira a garantir o atendimento aos parâmetros exigidos na Licença de Operação.
 - Em períodos de chuva intensa, a Contratada deverá dimensionar a recirculação de chorume de maneira a impedir o extravasamento da lagoa.
- Monitoramento Geotécnico e Topográfico
 - A atividade proposta prevê o acompanhamento do comportamento e estabilidade das células de resíduos já depositados para avaliação da redução volumétrica proporcionada pela degradação da matéria orgânica, eliminação de água e acomodação física dos resíduos, bem como eventuais anomalias, como recalques diferenciais. Esta atividade envolve o acompanhamento e avaliação de toda a gleba de resíduos depositados na área do aterro.
 - A Contratada deverá manter atualizado o monitoramento geotécnico do aterro, apresentando trimestralmente os resultados das análises dos recalques superficiais, com a implantação de placas de monitoramento de recalques da massa de lixo, através das quais são realizadas as devidas medições, em cumprimento as exigências do item 9 do Licenciamento Ambiental do Aterro Sanitário de Resíduos Sólidos de Gravata.
 - O acompanhamento topográfico consiste na verificação topográfica da operação do aterro, conferindo os níveis das camadas de aterramento, verificando os níveis dos marcos topográficos e ocupação da célula em relação ao projeto.

- A Contratada poderá utilizar de equipe subcontratada para realizar tais monitoramentos.
- Monitoramento Ambiental
 - Consiste no monitoramento da qualidade do aquífero subterrâneo e qualidade do efluente de saída da estação de tratamento de chorume, através de análises químicas periódicas dos seguintes parâmetros:
 - a) Físico-químicas: DBO5, DQO, pH, Temperatura, Sólidos Sedimentáveis, Óleos e Graxas, Nitrogênio e Fósforo;
 - b) Bacteriológicas: Coliformes totais e fecais;
 - c) Metais Pesados: Cd, Pb, Cu, Cr, Fe, Mg, Hg, Mn, Ni e Zn.
 - Para avaliar a eficiência da estação de tratamento de chorume, a Contratada deverá realizar análises laboratoriais em amostras do chorume na entrada e do efluente na saída.
 - Os poços de monitoramento do Aterro Sanitário também deverão ter amostragem periódica de maneira a verificar a presença de eventuais anormalidades do lençol freático.
- Viveiro de Mudanças
 - Implantação de um viveiro de mudas destinado a produção de espécies arbóreas necessárias para recompor áreas de praças e parques do município, apontando alternativas para melhoria de qualidade, otimização e qualificação e diminuição dos custos de produção no processo de produção de mudas nativas do viveiro.
- Atendimento da Licença de Operação
 - A Contratada deverá ter ciência da Licença de Operação Nº 05.21.01.000005-2 do Aterro Sanitário de Gravata emitida pela Agência Estadual de Meio Ambiente – CPRH e cumprir com os Condicionantes presentes cabíveis a operação do Aterro que estão sob sua responsabilidade.
 - A mesma se encontra no Anexo 14 desse Termo de Referência.

- A Contratada deverá elaborar um plano de atendimento as condicionantes a ser apresentado e aprovado pela PMG junto com o Plano Executivo de Operação do Aterro Sanitário.
- A Contratada deverá contar com procedimentos e práticas operacionais de maneira a garantir o cumprimento das condicionantes cabíveis a ela.
- A Contratada deverá apresentar a PGM os relatórios com evidências do cumprimento as exigências solicitados na Licença de Operação em tempo hábil para que a PMG prepare comunicação formal e encaminhe a CPRH.
- Toda comunicação formal e escrita com a CPRH deverá ser feita pela PMG.

5.10.4. A PMG disponibilizará fiscais para acompanhamento da operação da balança.

5.10.5. A Contratada deverá manter rígido controle de recebimento de resíduos através de pesagem em balança rodoviária do Aterro Sanitário de Gravata.

5.10.6. Todos os acessos e áreas do aterro sanitário devem ser restritos aos funcionários credenciados (Prefeitura ou Contratada) e estarem sempre limpos de resíduos espalhados pela ação do vento ou que caírem dos caminhões de coleta.

5.10.7. Todos os equipamentos para operação do aterro sanitário devem estar em condições operacionais a partir do horário do início de funcionamento do mesmo.

5.10.8. Os equipamentos de proteção individual (EPI) devem estar em perfeitas condições de uso.

5.10.9. Todos os serviços devem ser acompanhados por profissional qualificado e com experiência na área, e deverão seguir todas as normas de Segurança do Trabalho determinadas para cada tipo de atividade.

5.10.10. Os agentes de limpeza deverão ser capacitados para manter limpa toda a área do Aterro Sanitário, inclusive a frente de operação, bem como auxiliar na manutenção nas drenagens de gás, percolados e de águas pluviais.

5.10.11. Para a operação do aterro sanitário são necessários 1 (um) Trator de Esteiras para espalhamento, compactação e cobertura do lixo, 1 (uma)

Escavadeira Hidráulica para escavação de valas para drenos de chorume, águas pluviais, implantação dos drenos verticais de gases, carregamentos e manutenção de vias, 1 (um) Caminhão basculante para transporte de material para cobertura do lixo e manutenção dos acessos.

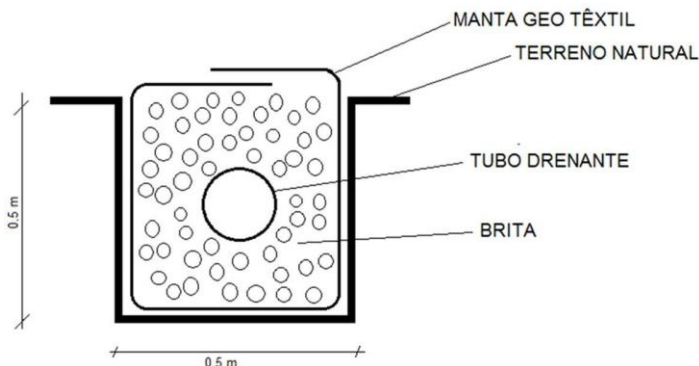
5.10.12. A equipe de operação do Aterro Sanitário será composta de 3(três) agentes de limpeza, 2 (dois) operadores de máquinas, 1 (um) motorista, 2 (dois) vigias e (1) encarregado.

5.10.13. Durante a operação do aterro será necessária a disponibilização, por parte da Contratada, de 01 (uma) equipe de topografia e de acompanhamento geotécnico para serviços eventuais.

5.11. Execução da drenagem de chorume

5.11.1. Trata-se de dreno de brita nº 4 (75mm) que se desenvolve sobre o aterro de regularização a ser executada sobre as células existentes, nas dimensões, declividades e configuração mostrada nos desenhos de projeto.

5.11.2. Inicialmente a área sobre as células deverá ser conformada de modo a se apresentar regularizada segundo as declividades indicadas no projeto. A seguir deverão ser escavadas as valas nas dimensões indicadas, colocação de tubo PVC, flexível, corrugado, perfurado, dn 110 mm, de geotêxtil não tecido agulhado de filamentos contínuos 100% poliéster rt 14 p/ drenagem tipo bidim ou equiv. na base da vala. Procedendo-se a seguir a colocação da brita nº 4 (75mm) na conformação e dimensões do projeto.

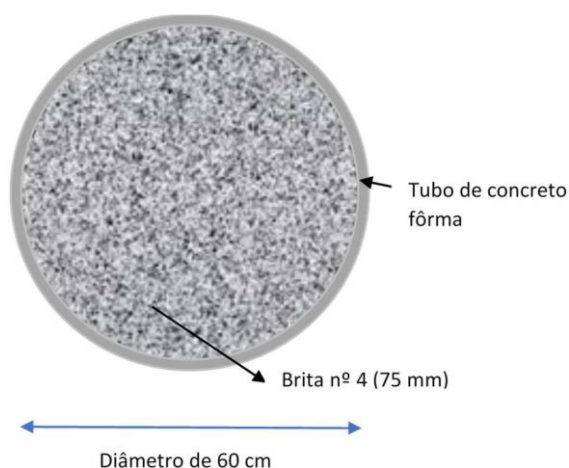


DRENO DE CHORUME (Seção transversal)

5.12. Execução da drenagem de gás

5.12.1. Os drenos verticais consistem basicamente de uma coluna vertical de brita nº4 (75mm), confinada pelos resíduos sólidos das células de aterramento.

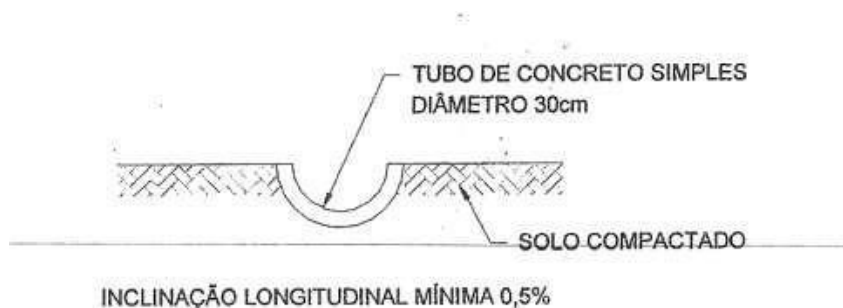
5.12.2. A execução destes drenos de gás será realizada com a utilização de tubos de concreto com 0,60m de diâmetro, onde no seu interior serão dispostas camadas de brita nº 4 (75mm).



DRENO DE GASES (Planta baixa)

5.13. Execução da drenagem de águas pluviais

5.13.1. Com o objetivo de promover o rápido escoamento das águas que caem diretamente nas células do aterro sanitário, serão implantadas canaletas de drenagem nas bermas dos taludes conforme características indicadas nos desenhos do projeto, evitando desta forma que estas águas escoem para as vias internas do aterro sanitário. Esta modalidade também será utilizada na interligação dos drenos de argila.



CANALETA DE ÁGUAS PLUVIAIS (Seção Transversal)

5.14. Administração Local

5.14.1. De acordo com TCU (2014), a administração local também é um componente do custo direto da obra ou serviço e compreende a estrutura administrativa de condução e apoio à execução do serviço, composta de pessoal de direção técnica, pessoal de escritório e de segurança (vigias, porteiros, seguranças etc.) bem como, materiais de consumo, equipamentos de escritório e de fiscalização.

5.14.2. Ainda conforme orientação do TCU (2014) as despesas relativas à administração local de obras, pelo fato de poderem ser quantificadas e discriminadas por meio de contabilização de seus componentes, devem constar na planilha orçamentária específica da respectiva obra ou serviço como custo direto.

5.14.3. Ponderando as considerações apresentadas, foi elaborada uma planilha específica que aborde os custos da administração que será composta por pessoal, veículos utilizados na operação e disponibilizado para fiscalização, custos com instalações.

5.14.4. A equipe estimada para a execução do serviço é composta de: 01 (um) Engenheiro, 01 (um) Aux. Administrativo, 01 (um) Apontador, 01 (um) Motorista, 01 (um) veículo tipo Van, ano de fabricação não inferior a 2012 com capacidade para transporte de até 16 passageiros e 01 (um) Carroça Chico City ou similar, medindo 2,20x1,20x0,90m.

6. VEÍCULOS E EQUIPAMENTOS

6.1. Os veículos automotores com os equipamentos adequados e necessários a cada tipo de serviço deverão ser dimensionados de forma a serem suficientes, em quantidade e qualidade, para atender, de maneira adequada, a prestação de serviços propostos.

6.2. A quantidade mínima de veículos, características e capacidade volumétrica, consta no Anexo 3, deste projeto básico.

6.3. Os veículos automotores bem como os equipamentos, definidos no Anexo 3, a serem apresentados pela licitante vencedora para a realização dos serviços do Contrato, deverão ser adequados e estar disponíveis para uso imediato.

6.4. Antes da assinatura do Contrato, será efetuada uma vistoria prévia pela PMG, com o objetivo de constatar a boa condição de operações dos veículos e equipamentos bem como a implantação dos adesivos de identificação nas laterais dos veículos, conforme modelo a ser solicitado pela Contratante.

6.5. Na hipótese da impossibilidade de não serem apresentados os veículos e equipamentos com capacidades exigidos no Anexo, poderá a Licitante vencedora apresentar em substituição aos mesmos veículos e equipamentos com capacidades diferenciadas, desde que atenda às necessidades para os serviços afins e sejam aprovados pela Contratante.

6.6. A Contratada deverá manter sua frota com, no máximo, 05 (cinco) anos de fabricação.

6.7. Os equipamentos para operação do Aterro Sanitário deverão ter no máximo 10 anos de fabricação e estar em boas condições de utilização.

6.8. Ao longo do Contrato, os equipamentos deverão ser mantidos com todos os seus componentes funcionando nas mesmas condições iniciais especificadas, não obstante o desgaste normal por uso, inclusive as unidades de reserva.

6.9. A Contratada deverá aplicar um Plano de Manutenção dos Veículos e equipamentos utilizados nos serviços contratados baseados em inspeções diárias, programa de manutenção preventiva e corretiva, programa de serviços interno e externo, programa de limpeza e aparência (lavagem, desinfecção e pintura periódica), programa de controle dos itens de segurança iluminação, pneus, etc.) e programa de

manutenção, limpeza e reparos dos demais equipamentos (contentor, carroça, carro de mão, cestos de lixo e contentores plásticos).

6.10. A PMG efetuará uma avaliação semestral na frota da Contratada, buscando verificar as condições de funcionamento.

6.11. Todos os veículos e equipamentos utilizados nos serviços de limpeza pública deverão respeitar os limites estabelecidos em lei para fontes sonoras e emissão de gases e demais normas reguladoras do tráfego de veículos.

6.12. As alterações de veículos/equipamentos somente serão autorizadas pela Fiscalização, desde que atendida às exigências constantes no Contrato e Termo de Referência.

6.13. Os padrões de pintura, adesivos e identificação dos veículos deverão seguir as normas definidas pela PMG, sendo os custos de responsabilidade da Contratada, podendo a mesma propor projeto a ser implantado nos veículos de coleta, alusivo a mensagens institucionais de conscientização ambiental, que somente poderá ser implantado após a aprovação da PMG.

6.14. A Contratada deverá providenciar o cadastramento prévio dos caminhões para o início da execução dos serviços.

6.15. A Contratada deverá utilizar veículos equipados com sistema de comunicação para as operações de coleta e transporte de resíduos, por meio de celulares smartphone com plano de dados.

6.16. Os veículos coletores compactadores deverão trafegar até o Aterro Sanitário com o escudo compactador e com a tampa da caçamba coletora de lixo fechado, sendo proibida a colocação de qualquer resíduo proveniente de coleta sobre a tampa e a caçamba coletora dos veículos.

6.17. Os Compactadores para coleta de resíduos sólidos domiciliares, comercial, deverão ser caminhões pesados, do tipo fechado, com vedação estanque e caixa coletora de chorume, sistema de carga traseiro, dotado de dispositivo especial para basculamento de contentores de 4 rodas montados em veículos (chassis) condizentes.

6.18. A comunicação entre o motorista e os coletores, durante a operação, deverá ser feita através da buzina do veículo. O ciclo de compactação e a descarga dos resíduos serão feitos através de atuação hidráulica.

6.19. Os veículos coletores para os serviços de coleta de resíduos volumosos deverão

ser caminhões basculantes, capacidade volumétrica mínima de 6,5 m³, com eixo traseiro simples.

6.20. Todos os equipamentos acima descritos estarão sujeitos a uma limpeza e higienização a fim de assegurar ótimas condições de aspecto e estado geral durante toda a duração do Contrato.

7. PESSOAL

7.1. Competirá à Contratada a admissão de gerentes, motoristas, técnicos, ajudantes, coletores e encarregados necessários ao desempenho dos serviços contratados, como mostrado no Anexo 3 e na composição de preço unitário, correndo por conta desta todos os encargos necessários e demais exigências das leis trabalhistas, previdenciárias, fiscais e outras de qualquer natureza.

7.2. Só poderão ser mantidos em serviços os empregados atenciosos e educados no tratamento dado ao munícipe, bem como cuidadosos com o bem público.

7.3. A fiscalização terá direito de exigir dispensa, a qual deverá se realizar dentro de 24 (vinte e quatro) horas, de todo empregado cuja conduta seja prejudicial ao bom andamento do serviço. Se a dispensa der origem à ação judicial, a PMG não terá, em nenhum caso, qualquer responsabilidade.

7.4. A Contratada deverá substituir o empregado dispensado no prazo de 72 (setenta e duas) horas.

7.5. Durante a execução dos serviços é absolutamente vedada ao pessoal da Contratada, a execução de outras tarefas que não sejam objeto destas especificações.

7.6. Será terminantemente proibido aos empregados da Contratada fazer catação ou triagem entre os resíduos coletados pela coleta domiciliar, de varrição e de feiras-livres, para proveito próprio.

7.7. É proibida a ingestão de bebidas alcoólicas ou drogas, a solicitação de gratificações e donativos de qualquer espécie.

7.8. A equipe deverá apresentar-se uniformizada e asseada, com vestimenta e calçados adequados, bonés, capas protetoras e demais equipamentos de segurança quando a situação os exigir (conforme Normas do Ministério do Trabalho).

7.9. A reposição de EPI's e uniformes deverão obedecer a seguinte tabela:

Uniforme	Unidade por ano					
	Encarregado	Motorista	Operador	Varredor	Ajudante	Coletor
Calça Brim	04	04	04	04	04	04
Camisa Brim	04	04	04	04	04	04
Calçado tipo bota	03	03	03			
Calçado de couro	--	--	--	04	04	04
Boné	02	02	02	04	02	04
Capa de Chuva PVC	02	02	02	02	02	02
Luvas de Algodão	--	--	--	12	--	--
Luvas de raspa de couro	--	--	--	--	12	18

7.10. Os quantitativos estimados acima referem-se a distribuição anual dos materiais (EPI e Fardamento) não eximindo a Contratada de fornecer além da quantidade prevista acima os materiais que apresentarem vida útil inferior.

7.11. Caberá à Contratada apresentar, nos locais e nos horários de trabalhos, o operário devidamente uniformizado, providenciando equipamentos e veículos suficientes para a realização dos serviços.

7.12. Os serviços serão iniciados com os uniformes nos padrões e cores por tipo de serviço determinado pela PMG.

7.13. Face à necessidade de recursos humanos qualificados para o exercício dos serviços de gerenciamento e operacional nas diversas áreas do trabalho é recomendável:

- Treinamento de gerentes, técnicos ajudantes, varredores agentes de coleta, fiscais, encarregados e motoristas para o desempenho adequado de suas tarefas.
- O programa de capacitação deverá abranger além dos serviços gerenciais e operacionais, outros como segue:
 - Gerenciamento do sistema de limpeza urbana;
 - Cidadania e meio ambiente;
 - Qualidade no atendimento aos usuários;

- Importância dos EPI's;
- Execução de Atividades em Ruas com circulação de veículos;
- Outros.

8. PLANEJAMENTO, FREQUENCIA, HORÁRIO

8.1. A Contratada deverá apresentar à Secretaria de Infraestrutura, no prazo de 30 dias contados a partir da data de assinatura da Ordem de Serviço, o Plano Executivo de cada serviço, contendo as exigências previstas nos diversos itens deste edital e demais elementos exigidos nas Especificações Técnicas – Anexo I deste edital.

8.2. Os Planos Executivos de cada serviço apresentados deverão estar totalmente implantados em 30 dias corridos após a aprovação da PMG.

8.3. A Contratada deverá promover, às suas expensas, a mais ampla divulgação possível, dos horários, frequências e locais em que os serviços contratuais serão executados.

8.4. Quando ocorrer alteração nos Planos Executivos, a Contratada deverá providenciar prévia comunicação aos munícipes, através de impresso a cada residência ou estabelecimento abrangido pela alteração, em um prazo de até 48 (quarenta e oito) horas, antes da implantação da alteração dos serviços, devidamente autorizados pela PMG.

8.5. A distribuição do material impresso dependerá da prévia aprovação do seu conteúdo pela PMG.

9. EDIFICAÇÕES E INSTALAÇÕES

9.1. A Contratada deverá dispor de edificações e de instalações complementares, providas inclusive de ferramental, estoque de componentes e peças, de forma a poder garantir a regularidade e a manutenção dos veículos e equipamentos.

9.2. Deverá, igualmente, dispor de garagem ou pátio de estacionamento, não sendo permitida a permanência de veículos e equipamentos em vias públicas, quando não estiverem em serviço.

9.3. A Contratada deverá manter suas edificações e instalações, correndo porsua

conta as despesas necessárias para tanto.

9.4. A garagem, instalações complementares e escritórios deverão se situar na área do Município de Gravatá.

10. FISCALIZAÇÃO

10.1. A fiscalização do cumprimento do contrato caberá à PMG, através da Secretaria de Infraestrutura, Mobilidade e Controle Urbano.

10.2. A Contratada deverá cooperar quanto à observância dos dispositivos referentes à higiene pública, informando à fiscalização, notadamente sobre os casos de descargas irregulares de resíduos e falta de recipientes padronizados na via pública.

10.3. A Contratada se obriga a permitir ao pessoal da fiscalização livre acesso a todas as suas dependências, possibilitando o exame das instalações e também das anotações relativas aos equipamentos, registro de pessoal e todos os materiais referentes aos serviços contratados.

11. MEDIÇÃO DOS SERVIÇOS

11.1. O valor das medições será obtido mediante aplicação dos preços unitários constantes na planilha de orçamento da proposta vencedora, integrante do contrato, e às quantidades efetivamente executadas e aprovadas pela PMG.

11.2. Somente serão medidos e pagos os serviços executados de acordo com as especificações técnicas contratuais que façam parte do Edital.

11.3. Os Preços Unitários são os valores correspondentes à realização de uma unidade do serviço em análise. Todos os preços unitários, ou os valores globais, salvo menção explícita em contrário, consideram em sua composição, os custos e despesas relativas a:

- Impressos, softwares e demais materiais de uso geral, necessários às atividades relacionadas ao planejamento, e a execução dos serviços, e fornecimento, carga, transporte, descarga, manuseio, armazenagem, proteção e guarda dos materiais de consumo, tais como: combustíveis, graxas, lubrificantes, pneus, câmaras, filtros,

sabão em pó, desinfetantes, detergentes.

- Mobilização e desmobilização, uniformes nos padrões determinados pela Prefeitura, transporte, alimentação, assistência social, equipamentos de proteção individual e quaisquer outros necessários à segurança pessoal e/ou execução dos serviços.
- Fornecimento, operação e manutenção de todos os veículos e equipamentos, utilizados pela Contratada, e necessários à execução dos serviços, objeto do contrato.
- Fornecimento, operação e manutenção de todas as ferramentas necessárias à execução adequada dos serviços objeto do contrato, tais como vassouras, pás, contentores, lixeiras, garfos, escovas, contentores, etc.
- Disponibilização, utilização e manutenção de todas as instalações necessárias para o cumprimento do objeto contratual, em consonância com o disposto no edital de concorrência, nas Especificações Técnicas.
- Operação e manutenção das instalações utilizadas pela Contratada no cumprimento do objeto contratual.
- Salários, encargos sociais e administrativos, benefícios, impostos e taxas, amortizações, licenciamentos, inclusive os ambientais, seguros, despesas financeiras de capital e de administração, depreciação, capital de giro, lucro e quaisquer outros relativos a benefícios e despesas diretas ou indiretas.

11.4. Todas as medições serão realizadas mensalmente, considerando-se os serviços executados no período compreendido entre o primeiro e o último dia de cada mês, exceto a primeira que será realizada a partir da assinatura da Ordem de Serviço e a final, que será realizada quando do encerramento do contrato.

11.5. As medições deverão ser realizadas pela Contratada até o 5º (quinto) dia útil subsequente ao período de abrangência da medição considerada. A Contratante terá 5 (cinco) dias úteis para análise e aprovação da documentação.

11.6. Se durante o período de realização da medição forem necessárias providências complementares, por parte da Contratada, a fluência do prazo será interrompida, reiniciando-se a contagem a partir da data em que aquelas forem cumpridas.

11.7. Na hipótese de impedimento temporário do uso das balanças, por caso fortuito ou de força maior, o peso diário coletado será apurado por estimativa considerando-se o setor de coleta que originou o resíduo, mediante a média dos pesos registrados pelo Sistema de Pesagem nos mesmos dias da semana das últimas quatro semanas que antecederem a interrupção de funcionamento das balanças.

11.8. A PMG providenciará o pagamento em até 30 (trinta) dias após a validação do boletim de medição.

11.9. Os critérios de medição serão:

- Varrição manual de vias pavimentadas e logradouros públicos:
(Extensão do eixo da via X Número de dias corridos do mês X Fator de ponderação X Preço unitário).
Os fatores de ponderação para frequência de varrição da via serão:
 - $1/d = \text{diária } 1 \text{ vez/dia} = 0,877261$
 - $3/s = 3 \text{ vezes/semana} = 0,486301$
 - $2/s = 2 \text{ vezes/semana} = 0,343834$
- Capinação manual, raspagem de linha d'água e passeios de vias urbanas pavimentadas:
(Extensão do eixo da via X frequência X preço unitário)
- Pintura de meio fio em cal de vias urbanas pavimentadas:
(Extensão do eixo da via X frequência X preço unitário)
- Equipe de serviços complementares:
(Número de homens/mês X preço unitário)
- Implantação, manutenção e reposição de Contentores de 1.000 litros:
(Unidade/mês X preço unitário)
- Coleta e transporte de resíduos sólidos domiciliares, containerizados, comerciais e varrição de feiras livres:
(Tonelada mensal removida X preço unitário)
- Coleta manual e transporte de resíduos volumosos:
(Tonelada mensal removida X preço unitário)
- Operação de unidade para beneficiamento de resíduos de poda/galharia com produção de composto:

(Unidade/mês X preço unitário)

- Operação de unidade para beneficiamento de resíduos de construção civil com produção de agregado reciclado:

(Unidade/mês X preço unitário)

- Operação de Aterro Sanitário:

(Tonelada mensal recebida X preço unitário)

- Execução de drenagem de chorume:

(Comprimento mensal executado X preço unitário)

- Execução de drenagem de gás:

(Comprimento mensal executado X preço unitário)

- Execução de drenagem águas pluviais:

(Comprimento mensal executado X preço unitário)

- Administração Local:

(Equipe/mês X preço unitário)

11.10. A medição dos serviços será realizada de acordo com os serviços comprovadamente realizados e atestados em atendimento as exigências previstas no Termo de Referência.

11.11. Em caso de faturas apresentadas com divergências entre o previsto na fatura/nota fiscal e os efetivamente medidos, a administração municipal poderá glosar as faturas/notas fiscais e realizar apenas o pagamento da parcela executada.

12. OBRIGAÇÕES DA CONTRATADA

12.1. É obrigação da Contratada, executar os serviços obedecendo as normas técnicas, especificações e demais elementos que integram a presente licitação. Somente será procedente a realização de alterações nas especificações, após a autorização e aprovação prévia, por escrito, fornecido pela Contratante.

12.2. Promover mensalmente, em conjunto com a Contratante, para respaldar a elaboração do Boletim de Medição, um relatório da execução dos serviços.

12.3. Responsabilizar-se por todo pessoal, tecnicamente qualificado, envolvido

nos serviços, objeto deste contrato, inclusive obrigações sociais, previdenciárias e trabalhistas, ou correlatas em vigor no país, eximindo a contratante de quaisquer ônus.

12.4. Manter a Contratante livre e a salvo de quaisquer reclamações relativas a danos e prejuízos causados a terceiros em consequência dos serviços objeto desta licitação, provocados pela contratada, responsabilizando-se pelo pagamento, sem qualquer reembolso por parte da contratante, de indenizações decorrentes de acidentes ou fatos que causem prejuízos aos serviços ou a terceiros, quando resultantes de imprudência, imperícia ou negligência de seus empregados.

12.5. Cumprir as normas legais regulamentares e administrativas, aplicáveis à segurança, higiene e medicina do trabalho, fornecendo os EPI's necessários ao bom desenvolvimento das atividades, inclusive com o pagamento de insalubridade, quando houver.

12.6. Atender de imediato às solicitações da Contratante através da fiscalização quer seja na execução dos serviços, quer seja na substituição de empregados desta, motivados por incapacidade, incompatibilidade, insubordinação ou procedimentos não condizentes, cuja permanência seja considerada prejudicial ao bom andamento dos serviços.

12.7. Responsabilizar-se pela execução dos serviços de que trata a presente licitação, e responder pela qualidade e cumprimento dos prazos de execução. Todos os empregados da contratada deverão se apresentar para o trabalho devidamente uniformizados portando crachá de identificação. Os prejuízos causados pela contratada terão seus custos apropriados e descontados no Boletim de Medição.

12.8. Apresentar, mensalmente à contratante, cópias autenticadas dos comprovantes de recolhimento do FGTS dos funcionários, cópia autenticada e legível dos comprovantes de pagamento mensal dos funcionários, inclusive com o pagamento do adicional de periculosidade e/ou insalubridade, cópia autenticada e legível dos comprovantes de pagamento da Previdência Social e demais obrigações sociais dos seus funcionários.

12.9. A responsabilidade por encargos trabalhistas, previdenciários, fiscais, comerciais e civis, decorrentes da execução do presente Contrato, nos termos do art. 71 da Lei 8.666/93.

12.10. Nos termos do art. 70 da Lei 8.666/93, a Contratada é responsável pelos danos causados diretamente à Administração ou a terceiros, decorrentes de sua culpa ou dolo na execução do Contrato, não excluindo ou reduzindo essa responsabilidade a fiscalização ou o acompanhamento pelo órgão interessado.

12.11. A Contratada obriga-se a manter, no mínimo, 01 (um) engenheiro diretamente vinculado ao objeto deste Contrato.

12.12. Na execução dos serviços objeto do presente acordo, deverão ser observadas as normas técnicas exigidas pela Associação Brasileira de Normas Técnicas - ABNT e pelo Contratante, bem como as instruções, recomendações e determinações da Fiscalização e Supervisão da unidade gestora do contrato, e aquelas emanadas dos órgãos de controle ambiental.

12.13. Obriga-se a Contratada a providenciar, por sua conta e responsabilidade, até 30 (trinta) dias consecutivos após a assinatura da Ordem de Serviço, sob penade suspensão deste acordo até a regularização do problema, o seguinte:

- Matrícula da prestação dos serviços junto ao INSS (caso necessário);
- Anotação da responsabilidade técnica – ART/CREA.

13. OBRIGAÇÕES DA PREFEITURA

13.1. Permitir o acesso de pessoal autorizado pela Contratada, responsável pelo objeto deste contrato, devendo tomar todas as providências administrativas que garantam o livre desempenho de suas atividades.

13.2. Fiscalizar e acompanhar, através do setor competente a Prefeitura, a execução das ações previstas neste Termo de referência.

13.3. Adotar o livro de ocorrências, onde devem constar as anormalidades e demais anotações referentes ao acompanhamento, fiscalização e controle do contrato, sendo facultado a Contratada ter acesso ao mesmo.

13.4. Comunicar a Contratada, por escrito, todas as anormalidades e as divergências existentes em relação aos padrões e especificações que constam neste contrato.

13.5. É de responsabilidade da Prefeitura o ônus relativo ao consumo de energia, bem como, o fornecimento de água potável e a manutenção da iluminação externa

e interna do aterro sanitário.

14. PRAZOS

14.1. O prazo de validade da proposta não poderá ser inferior a 60 (sessenta) dias corridos, contado a partir da data de sua apresentação, que ocorrerá no dia da sessão de abertura deste certame licitatório, suspendendo-se este prazo na hipótese de interposição de recurso administrativo até sua ulterior decisão.

14.2. O prazo de vigência e execução do objeto desta licitação será de 12 (doze) meses, em observância aos créditos orçamentários, contado a partir da data de expedição da respectiva Ordem de Serviço, observado o disposto no art. 57 inciso II da Lei nº 8.666/93 e demais normas legais pertinentes: à prestação de serviços a serem executados de forma contínua, poderão ter a sua duração prorrogada por iguais e sucessivos períodos com vistas à obtenção de preços e condições mais vantajosas para a administração, limitada a sessenta meses.

14.3. A licitante vencedora será convocada para assinar o instrumento de contrato, devendo fazê-lo no prazo máximo de até 05 (cinco) dias consecutivos, contados a partir da data da convocação oficial, sob pena de decair o direito à contratação, nos termos do art. 64 da Lei nº 8.666/93 bem como aplicações das sanções previstas na Lei 8.666/93.

Gravatá, 25 de novembro de 2021

15. ANEXOS

ANEXO I - PLANILHA ORÇAMENTÁRIA

ANEXO II - COMPOSIÇÃO DE PREÇO UNITÁRIO

ANEXO III - MEMÓRIA DE CÁLCULO

ANEXO IV - PLANILHA DE INSUMOS

ANEXO V - COMPOSIÇÃO DO BDI

ANEXO VI - COMPOSIÇÃO DE ENCARGOS SOCIAIS

ANEEX VII - RELATÓRIO FOTOGRÁFICO

RELATÓRIO FOTOGRÁFICO



Rua XV de Novembro



Rua Quintino Bocaiúva



Alto do Cruzeiro



Rua Pircidônio



Av. Agamenon Magalhães



Rua Dr. Amauri de Medeiros

ANEXO VIII - CURVA ABC

ANEXO IX - CRONOGRAMA FÍSICO-FINANCEIRO

ANEXO X - DECLARAÇÃO DE PREÇOS DE MERCADO

DECLARAÇÃO DE PREÇOS DE MERCADO

Declaro para os devidos fins de instrução do processo de contratação de empresa de engenharia ambiental, para realização dos serviços de **CONTRATAÇÃO DE EMPRESA DE LOCAÇÃO DE VEÍCULOS E SERVIÇOS DE OPERAÇÃO DA LIMPEZA URBANA E DESTINAÇÃO FINAL DOS RESÍDUOS SÓLIDOS DO MUNICÍPIO DE GRAVATÁ - PE**, na qual os preços apresentados na planilha orçamentária estão compatíveis com as seguintes tabelas de referência SINAPI- PE Setembro/2021, Tabela FIPE Novembro/2021, Convenções Coletivas do Trabalho de 2021 e com o mercado, conforme consta no termo de referência e nas composições de itens que não estão especificados em tabelas públicas.

Gravatá, _____ de _____ de 2021.

De acordo:

Secretário de Infraestrutura, Mobilidade e Controle Urbano

ANEXO XI - JUSTIFICATIVA DE PARCELA DE MAIOR
RELEVÂNCIA

JUSTIFICATIVA DE PARCELA DE MAIOR RELEVÂNCIA

OBJETO: CONTRATAÇÃO DE EMPRESA DE ENGENHARIA AMBIENTAL, PARA REALIZAÇÃO DOS SERVIÇOS DE OPERAÇÃO DA LIMPEZA URBANA E DESTINAÇÃO FINAL DE RESÍDUOS SÓLIDOS DO MUNICÍPIO DE GRAVATÁ/PE

ITENS DE MAIOR RELEVÂNCIA:

ITEM DA PLANILHA	DESCRIÇÃO DOS SERVIÇOS	QUANTIDADE MÍNIMA	UNIDADE
6	Coleta e transporte de resíduos sólidos domiciliares, conteneurizados, comerciais e varrição de feiras livres	14.588,94	ton
1	Varrição de vias pavimentadas e logradouros públicos	7.965,30	km
11	Operação de aterro sanitário	23.021,04	ton
7.	Coleta e transporte de resíduos sólidos volumosos	7.013,10	ton

Os serviços acima especificados foram escolhidos por apresentarem relevância financeira, de acordo com a análise da curva ABC de custos, e técnica, de acordo com a nova Política Nacional de Resíduos Sólidos. Garantindo, desta forma, à Administração, uma boa execução dos serviços por uma empresa qualificada técnica e financeiramente.

A curva ABC é um método de classificação de informações, para que se separemos itens de maior importância ou impacto, os quais são normalmente em menor número (Carvalho, 2002 pág. 226).

Trata-se de classificação estatística de materiais, baseada no princípio de Pareto (A Lei de Pareto também conhecida como princípio 80-20), afirma que para muitos

fenômenos, 80% das consequências advêm de 20% das causas. A Lei foi sugerida por Joseph M. Juran, que deu o nome em honra ao economista italiano Vilfredo Pareto, em que se considera a importância dos materiais, baseada nas quantidades utilizadas e no seu valor.

Baseando-se nesses critérios técnicos de engenharia o percentual adotado foi de **50%** (cinquenta por cento) do montante geral anual de cada item de serviço.

Gravatá, _____ de _____ de 2021.

De acordo:

Secretário de Infraestrutura, Mobilidade e Controle Urbano

ANEXO XII - JUSTIFICATIVA DE ÍNDICES CONTÁBEIS

JUSTIFICATIVA DE ÍNDICES CONTÁBEIS

ÍNDICES CONTÁBEIS PARA AFERIÇÃO DA QUALIFICAÇÃO ECONÔMICO-FINANCEIRA DOS LICITANTES.

OBJETO: CONTRATAÇÃO DE EMPRESA DE LOCAÇÃO DE VEÍCULOS E SERVIÇOS DE OPERAÇÃO DA LIMPEZA URBANA E DESTINAÇÃO FINAL DOS RESÍDUOS SÓLIDOS DO MUNICÍPIO DE GRAVATÁ - PE

Quanto aos índices contábeis para aferição da qualificação econômico-financeira, segue a justificativa:

A Lei de Licitações, ao tratar do assunto em tela, versou em seu Artigo 31, § 5º, que:

A comprovação da boa situação financeira da empresa será feita de forma objetiva, através do cálculo de índices contábeis previstos no edital e devidamente justificados no processo administrativo da licitação que tenha dado início ao certame licitatório, vedada a exigência de índices e valores não usualmente adotados para a correta avaliação de situação financeira suficiente ao cumprimento das obrigações decorrentes da licitação.

Da leitura do dispositivo supracitado, depreendem-se, preliminarmente, quatro características a respeito da forma de se apurar a qualificação econômico-financeira do licitante:

- A boa situação financeira deverá ser comprovada de forma objetiva, ou seja, concreta;

- Os índices contábeis deverão estar expressos no ato convocatório;
- O índice escolhido deverá estar justificado no processo, e;
- Será vedada a utilização de índices não adotados usualmente.

Realizada pesquisa na legislação específica e em órgãos que promovem procedimentos licitatórios de obras de engenharia, constatou-se a utilização dos seguintes **índices contábeis**, conclusivamente, os mais adotados no segmento de licitações:

LIQUIDEZ GERAL – LG

$$\text{LG} = \frac{\text{ATIVO CIRCULANTE} + \text{REALIZÁVEL A LONGO PRAZO}}{\text{PASSIVO CIRCULANTE} + \text{EXIGÍVEL A LONGO PRAZO}} \geq 1,00$$

O índice de Liquidez Geral (LG) indica quanto a empresa possui em disponibilidades, bens e direitos realizáveis no curso do exercício seguinte, para liquidar suas obrigações, com vencimento neste mesmo período.

LIQUIDEZ CORRENTE – LC

$$\text{LC} = \frac{\text{ATIVO CIRCULANTE}}{\text{PASSIVO CIRCULANTE}} \geq 1,00$$

O índice de Liquidez Corrente (LC) indica quanto a empresa possui em recursos disponíveis, bens e direitos realizáveis, para fazer face ao total de suas dívidas de curto prazo.

SOLVÊNCIA GERAL

ATIVO TOTAL

$$\text{SG} = \dots\dots\dots \geq 1,00$$

(PASSIVO CIRCULANTE + EXIGIVEL A LONGO PRAZO)

Para os três índices colacionados (LG, LC e SG), o resultado "maior ou igual a 1" é indispensável à comprovação da boa situação financeira, sendo certo que, quanto maior o resultado, melhor será a condição da empresa.

Portanto, o atendimento aos índices estabelecidos no Edital, demonstrará uma situação EQUILIBRADA da licitante. Caso contrário, o desatendimento dos índices revelará uma situação DEFICITÁRIA da empresa, colocando em risco a execução do contrato.

Ante o exposto, a exigência do Edital nada mais fez que traduzir em critérios objetivos o disposto no art. 37, XXI, da Constituição Federal, uma vez que a contratação de empresas em situação EQUILIBRADA é o mínimo que a Prefeitura de Gravatá deve cercar-se para assegurar o integral cumprimento do contrato. Ademais, os índices escolhidos foram usuais de editais de licitação, na medida em que estabelecem "mínimo" de segurança na contratação.

Gravatá, _____ de _____ de 2021.

De Acordo:

Secretário de Infraestrutura, Mobilidade e Controle Urbano

PREFEITURA MUNICIPAL DE GRAVATÁ

SECRETARIA DE INFRAESTRUTURA, MOBILIDADE E CONTROLE URBANO COMISSÃO PERMANENTE DE LICITAÇÃO

COMISSÃO PERMANENTE DE LICITAÇÃO

OBJETO DE LICITAÇÃO: Contratação de Empresa de Locação de Veículos e Serviços de Operação da Limpeza Urbana e Destinação Final dos Resíduos Sólidos do Município de Gravata - PE

ANEXO I - PLANILHA ORÇAMENTÁRIA										BDI = 24,20%	
ITEM	REFERÊNCIA	DESCRIÇÃO	UNIDADE	QUANTIDADE ESTIMADA		PREÇO		PREÇO TOTAL			
				MENSAL	CONTRATADA (12 MESES)	UNITÁRIO S/ BDI	UNITÁRIO C/ BDI	MENSAL	CONTRATADA (12 MESES)		
1	COMPOSIÇÃO 1	Varrição manual de vias pavimentadas e logradouros públicos	km	1.327,55	15.930,60	R\$ 92,63	R\$ 115,04	R\$ 152.721,35	R\$ 1.832.656,20		
2	COMPOSIÇÃO 2	Capinação manual, raspagem de linha d'água e passeios de vias urbanas pavimentadas	km	22,92	275,04	R\$ 1.128,74	R\$ 1.401,89	R\$ 32.131,31	R\$ 385.575,72		
3	COMPOSIÇÃO 3	Pintura de meio fio em cal de vias urbanas pavimentadas	km	22,92	275,04	R\$ 342,25	R\$ 425,07	R\$ 9.742,60	R\$ 116.911,20		
4	COMPOSIÇÃO 4	Equipe de serviços complementares	homem	15,00	180,00	R\$ 3.523,26	R\$ 4.375,88	R\$ 65.638,20	R\$ 787.658,40		
5	COMPOSIÇÃO 5	Implantação, manutenção e reposição de contêineres de 1.000 litros	unidade	25,00	300,00	R\$ 518,97	R\$ 644,56	R\$ 16.114,00	R\$ 193.368,00		
6	COMPOSIÇÃO 6	Coleta e transporte de resíduos sólidos domiciliares, contêinerizados, comerciais e varrição de feiras livres	ton.	2.431,49	29.177,88	R\$ 96,07	R\$ 119,31	R\$ 290.101,07	R\$ 3.481.212,84		
7	COMPOSIÇÃO 7	Coleta e transporte de resíduos volumosos	ton.	1.168,85	14.026,20	R\$ 73,29	R\$ 91,02	R\$ 106.388,72	R\$ 1.276.664,64		
8	COMPOSIÇÃO 8	Operação de unidade para beneficiamento de resíduos de poda/galharia com produção de composto	unidade	1,00	12,00	R\$ 17.123,93	R\$ 21.267,92	R\$ 21.267,92	R\$ 255.215,04		
9	COMPOSIÇÃO 9	Implantação, manutenção e reposição de contentores 5m³	unidade	10,00	120,00	R\$ 1.706,14	R\$ 2.119,02	R\$ 21.190,20	R\$ 254.282,40		
10	COMPOSIÇÃO 10	Operação de unidade para beneficiamento de resíduos de construção civil com produção de agregado reciclado	unidade	1,00	12,00	R\$ 7.877,52	R\$ 9.783,87	R\$ 9.783,87	R\$ 117.406,44		
11	COMPOSIÇÃO 11	Operação de aterro sanitário	ton.	3.836,84	46.042,08	R\$ 30,06	R\$ 37,33	R\$ 143.229,23	R\$ 1.718.750,76		
12	COMPOSIÇÃO 12	Execução de drenagem de chorume	m	300,00	3.600,00	R\$ 57,03	R\$ 70,83	R\$ 21.249,00	R\$ 254.988,00		
13	COMPOSIÇÃO 13	Execução de drenagem de gás	m	30,00	360,00	R\$ 236,30	R\$ 293,48	R\$ 8.804,40	R\$ 105.652,80		
14	COMPOSIÇÃO 14	Execução de drenagem de águas pluviais	m	200,00	2.400,00	R\$ 108,58	R\$ 134,85	R\$ 26.970,00	R\$ 323.640,00		
15	COMPOSIÇÃO 15	Administração Local	equipe	1,00	12,00	R\$ 34.684,14	R\$ 43.077,70	R\$ 43.077,70	R\$ 516.932,40		
TOTAL (R\$)								R\$ 968.409,57	R\$ 11.620.914,84		

PREFEITURA MUNICIPAL DE GRAVATÁ

SECRETARIA DE INFRAESTRUTURA, MOBILIDADE E CONTROLE URBANO COMISSÃO PERMANENTE DE LICITAÇÃO

COMISSÃO PERMANENTE DE LICITAÇÃO

OBJETO DE LICITAÇÃO: Contratação de Empresa de Locação de Veículos e Serviços de Operação da Limpeza Urbana e Destinação Final dos Resíduos Sólidos do Município de Gravata - PE

COMPOSIÇÃO 1

Varição manual de vias pavimentadas e logradouros públicos

Considerou-se apenas serviços exclusivos de varrição que terão sua medição feita por R\$ x km de eixo de rua varrida x dia/mês.

Para avaliar o tempo necessário a realização dos trabalhos de varrição foram consideradas as médias verificadas em outro municípios, bem como as quantidades de detritos gerados, cujos valores são:

- Extensão Total (eixo de via)	1.327.550,00 Metros	
- Velocidade média de varrição:	500,00 m/func./h	Varição ao Domingos e feriados
- Velocidade média ponderada - vmp:	428,57 m/func./h	30%

1. Dimensionamento da Mão-de-Obra

1.1. Turno Diurno

Extensão total (eixo de via):	1.013.913,51 m/mês	
Extensão em dias úteis (eixo de via) :	40.427,17 m/dia	
Extensão aos domingos e feriados (eixo de via):	16.665,25 m/dia	
Velocidade média ponderada:	428,57 m/func./h	
Quantidade de horas trabalhadas	7,33 h/dia	
Lados da via	2,00 lados	
Quantidade de funcionários	26,00 func./dia	+ 01 Folguista = 27,00 Funcionários
Quantidade média de resíduos gerados	220,00 l/km (lado de via)	
Capacidade do saco plástico	100,00 l	
Aproveitamento da capacidade do saco plástico 70%	70,00 l	
Consumo médio de sacos plásticos	3,14 sacos/km (lado de via)	

1.2. Turno Noturno

Extensão total:	313.636,49 m/mês	
Extensão em dias úteis:	12.505,44 m/dia	
Extensão aos domingos e feriados (eixo de via):	5.155,08 m/dia	
Velocidade média ponderada:	428,57 m/func./h	
Quantidade de horas trabalhadas	7,33 h/dia	
Lados da via	2 lados	
Quantidade de funcionários	8 func./dia	+ 01 Folguista = 9,00 Funcionários

1.3. Turnos de Trabalho

	Início	às	Fim	Sem Adicional	Com adicional	Equivalente em hora normal
Diurno	07:00	às	15:20			
Noturno	17:00	às	01:20	05:00	03:20	3,81

1.4. Quadro de Pessoal Operacional

Discriminação	Quantidade nos dias úteis			Quantidade nos domingos e feriados		
	Diurno	Noturno	Total	Diurno	Noturno	Total
Fiscal		1,00	1,00		1,00	
Varredor	27,00	9,00	36,00	8,00	3,00	11,00

TOTAL

OBS.: O fiscal da varrição noturna também fiscalizará a coleta domiciliar do turno noturno

2. Mão-de-Obra

2.1. Salários, Encargos, EPI's e Uniformes

Discriminação	Fiscal		Varredor	
	Diurno	Noturno	Diurno	Noturno
Salário base	1.717,76	1.122,19	1.717,76	1.122,19
Insalubridade		220,00		220,00
Adicional noturno			178,49	116,61
Encargos	1.388,64	1.085,03	1.532,93	1.179,29
Vale refeição	191,86	191,86	191,86	191,86
Vale cesta básica (aliment.)	103,93	103,93	103,93	103,93
Vale transporte	69,98	31,72	69,98	31,72
Assistência Social	41,00	41,00	41,00	41,00
Custo mensal	3.513,17	2.795,73	3.835,95	3.006,60

Encargos sociais: 80,84% sobre salário

Salário mínimo: R\$ 1.100,00
Insalubridade 20%

Vale transporte:

Dias/ano	365,00
Domingos/ano	52,00
Feridos/ano	12,00
Dias/trab./ano	301,00
Meses/ano	12,00
Dias/trab./mês	25,08
Domingos	4,33
Passagens/dia	2,00
Valor da passagem:	R\$ 3,45 /viagem
	R\$ 6,90 /dia
	R\$ 173,05 /mês
Fiscal	
Desconto func. (6%):	R\$ 103,07 /mês
Valor empresa:	R\$ 69,98 /mês
Gari varredor	
Desconto func. (6%):	R\$ 67,33 /mês

PREFEITURA MUNICIPAL DE GRAVATÁ

SECRETARIA DE INFRAESTRUTURA, MOBILIDADE E CONTROLE URBANO COMISSÃO PERMANENTE DE LICITAÇÃO

COMISSÃO PERMANENTE DE LICITAÇÃO

OBJETO DE LICITAÇÃO: Contratação de Empresa de Locação de Veículos e Serviços de Operação da Limpeza Urbana e Destinação Final dos Resíduos Sólidos do Município de Gravata - PE

COMPOSIÇÃO 1

Varrição manual de vias pavimentadas e logradouros públicos

Adicional noturno	20%	Valor empresa:	R\$ 105,72 /mês
		Adotar 30% func. Recebem	R\$ 31,72 /mês

2.2. Custo da Mão-de-Obra

2.1.1. Dias Úteis

Discriminação	Salários	Quant.	Salários
	e Encargos	Func.	e Encargos
	R\$/Func.	mensal	R\$/mês
Fiscal de varrição diurno	3.513,17	0,00	0,00
Fiscal de varrição noturno	3.835,95	1,00	3.835,95
Varredor diurno	2.795,73	27,00	75.484,71
Varredor noturno	3.006,60	9,00	27.059,40
TOTAL			106.380,06

2.1.2. Domingos

Discriminação	Salários	Vale	Quant.	Salários
	e Encargos	refeição e	Func.	e Encargos
	R\$/Func.	transporte	mensal	R\$/mês
Fiscal de varrição diurno	1.072,62	63,00		0,00
Fiscal de varrição noturno	1.184,08	63,00	1,00	1.247,08
Varredor diurno	700,73	63,00	2,00	1.527,46
Varredor noturno	773,55	63,00		0,00
TOTAL				2.774,54

2.1.3. Feriados

Discriminação	Salários	Vale	Quant.	Salários
	e Encargos	refeição e	Func.	e Encargos
	R\$/Func.	transporte	mensal	R\$/mês
Fiscal de varrição diurno	247,72	14,55	0,00	0,00
Fiscal de varrição noturno	273,46	14,55	1,00	288,01
Varredor diurno	193,56	14,55	8,00	1.664,88
Varredor noturno	210,37	14,55	3,00	674,76
TOTAL				2.627,65

2.3. Custo Unitário de EPI's e Uniformes

Discriminação	Varredor	Fiscal	Total
Custo unitário mensal	R\$ 58,77	R\$ 49,24	R\$ 72,28
Quantidade de funcionários	36,00	1,00	37,00
TOTAL	2.115,72	R\$ 49,24	2.164,96

2.4. Ferramentas, Utensílios e Materiais

Discriminação	Quantidade por ano	Vida útil em meses	Preço unitário	Valor Mensal
			R\$	R\$
2.4.1. Vassourão	432,00	1,00	19,15	689,40
2.4.2. Pазinha	144,00	3,00	11,50	138,00
2.4.3. Sacos plásticos 100 litros	100.056,00	-	0,90	7.504,20
TOTAL MENSAL				8.331,60

2.5. Resumo

Mão-de-Obra	111.782,25
EPI's e uniformes	2.164,96
Ferramentas e equipamentos	8.331,60
TOTAL	122.278,81

3. Custos dos Equipamentos

3.1. Contentor de 120 l, na quantidade de 1 p/ cada: 2,00 funcionários

Vida útil	24,00 meses
Quantidade/dia:	17,00
Preço unitário:	R\$ 281,94
Preço total:	R\$ 4.792,98
Custo mensal (R\$)	R\$ 199,71 /mês

3.1.1. Depreciação

Valor residual:	
Vida útil (meses):	24,00

PREFEITURA MUNICIPAL DE GRAVATÁ

SECRETARIA DE INFRAESTRUTURA, MOBILIDADE E CONTROLE URBANO COMISSÃO PERMANENTE DE LICITAÇÃO

COMISSÃO PERMANENTE DE LICITAÇÃO

OBJETO DE LICITAÇÃO: Contratação de Empresa de Locação de Veículos e Serviços de Operação da Limpeza Urbana e Destinação Final dos Resíduos Sólidos do Município de Gravata - PE

COMPOSIÇÃO 1

Varrição manual de vias pavimentadas e logradouros públicos

Taxa de juros mensal:	3,7250%				
Valor depreciação:	R\$ 178,54 /mês				
3.1.2. Manutenção:	25,00%	R\$ 49,93			
3.1.3. Despesas de Capital					
	UNID	QUANT	PREÇO UNIT	SUB-TOTAL	TOTAL
Taxa de juros anual	%	12,15%			
Vida útil do veículo	anos	2			
Coefficiente aplicável	%	0,007595			
Remuneração mensal de capital	Mês	1,00	36,40	36,40	36,40
3.1.4 Reposição	20,00%	R\$ 39,94			
3.1.5. Custo mensal com Contentor:		R\$ 304,81			
3.2. Papeleiras					
Período do contrato:	12,00 meses				
Quantidade:	30,00				
Preço unitário:	R\$ 102,00				
Preço total:	R\$ 3.060,00				
Custo mensal (R\$)	R\$ 255,00 /mês				
3.2.1. Depreciação					
Valor residual:					
Vida útil (meses):	12,00				
Taxa de juros mensal:	0,9601%			R\$ 244,83	
Valor depreciação:	R\$ 241,81 /mês				
3.1.2. Manutenção:	25,00%	R\$ 63,75			
3.1.3. Despesas de Capital					
Vida útil (anos):	1,00				
Taxa de juros anual:	12,1500%				
Valor depreciação:	R\$ 30,98				
3.1.4 Reposição	20,00%	R\$ 51,00			
3.1.5. Custo mensal com Papeleiras:		R\$ 387,54			

4. Custo dos Serviços

Mão-de-obra	122.278,81		
Materiais e Utensílios	R\$ 692,35		
TOTAL CUSTO DIRETO	122.971,16		
CUSTO DIRETO	R\$ 122.971,16		
Unidade mensal	1.327,55	km/mês	
CUSTO DIRETO FINAL R\$/mês (:) km/mês	R\$ 92,63		

PREFEITURA MUNICIPAL DE GRAVATÁ

SECRETARIA DE INFRAESTRUTURA, MOBILIDADE E CONTROLE URBANO COMISSÃO PERMANENTE DE LICITAÇÃO

COMISSÃO PERMANENTE DE LICITAÇÃO

OBJETO DE LICITAÇÃO: Contratação de Empresa de Locação de Veículos e Serviços de Operação da Limpeza Urbana e Destinação Final dos Resíduos Sólidos do Município de Gravata - PE

COMPOSIÇÃO 2

Capinação manual, raspagem de linha d'água e passeios de vias urbanas pavimentadas

1. Composição de Uma Equipe Padrão

Fiscal de Capinação	1,00	Funcionário
Ajudante - Capinação	7,00	Funcionários

Turno	Horário
Diurno	
Seg/Sáb	07:30 às 16:50 horas

2. Dimensionamento da Mão-de-Obra

2.1 Mão-de-Obra

Discriminação	Quant.	Reserva Técnica Mínima		Quantidade Total
Ajudante	7,00	0,00%	0,00	7,00
Fiscal	1,00	0,00%	0,00	1,00
TOTAL	8,00			

3. Mão-de-Obra

3.1. Salários, Encargos, EPI's e Uniformes

Discriminação	Ajudante	Fiscal
Salário base	1.122,19	1.717,76
Insalubridade	220,00	
Horas extras	0,00	0,00
Feriatos	0,00	0,00
Encargos	1.085,03	1.388,64
Vale refeição	191,86	191,86
Vale cesta básica (aliment.)	103,93	103,93
Vale transporte	31,72	69,98
Assistência Social	41,00	41,00
Custo mensal	2.795,73	3.513,17

Encargos sociais: 80,84% sobre salário

Salário mínimo: R\$ 1.100,00
Insalubridade 20%

Vale transporte:

Dias/ano	365,00
Domingos/ano	52,00
Feriatos/ano	12,00
Dias/trab./ano	301,00
Meses/ano	12,00
Dias/trab./mês	25,08
Domingos	4,33
Passagens/dia	2,00
Valor da passagem:	R\$ 3,45 /viagem
	R\$ 6,90 /dia
	R\$ 173,05 /mês
Ajudante	
Desconto func. (6%):	R\$ 67,33 /mês
Valor empresa:	R\$ 105,72 /mês
Adotar 30% func. Recebem	R\$ 31,72 /mês

Fiscal	
Desconto func. (6%):	R\$ 103,07 /mês
Valor empresa:	R\$ 69,98 /mês

3.2. Custo da Mão-de-Obra

Discriminação	Salários e Encargos R\$/Func.	Reserva Técnica R\$/mês	Salários e Encargos R\$/mês
3.2.1 Ajudante	19.570,11	0,00	19.570,11
3.2.2 Fiscal	3.513,17	0,00	3.513,17
TOTAL			23.083,28

3.3. Custo Unitário de EPI's e Uniformes

Discriminação	Ajudante	Fiscal
Custo unitário mensal	R\$ 66,42	R\$ 49,24
Quantidade de funcionários	7,00	1,00
TOTAL	464,94	R\$ 49,24

3.5. Ferramentas, Utensílios e Materiais

3.5.1 Ferramental

Discriminação	Quantidade por ano	Vida útil em meses	Preço unitário R\$	Valor Mensal R\$/mês
---------------	--------------------	--------------------	--------------------	----------------------

PREFEITURA MUNICIPAL DE GRAVATÁ

SECRETARIA DE INFRAESTRUTURA, MOBILIDADE E CONTROLE URBANO COMISSÃO PERMANENTE DE LICITAÇÃO

COMISSÃO PERMANENTE DE LICITAÇÃO

OBJETO DE LICITAÇÃO: Contratação de Empresa de Locação de Veículos e Serviços de Operação da Limpeza Urbana e Destinação Final dos Resíduos Sólidos do Município de Gravata - PE

COMPOSIÇÃO 2

Capinação manual, raspagem de linha d'água e passeios de vias urbanas pavimentadas

Enxada	42,00	2,00	41,86	146,51	
Gadanhô	28,00	3,00	78,49	183,14	
Estroenga	28,00	3,00	73,42	171,31	
Sacho	42,00	2,00	40,57	142,00	
Carro de mão	28,00	3,00	169,00	394,33	
Roçadeira Mecânica	2,00	12,00	2.999,00	499,83	
Pá Quadrada	28,00	3,00	36,39	84,91	
Vassourão	84,00	1,00	19,15	134,05	
Valor Mensal por Equipe				1.756,08	R\$/mês

3.5.2 Consumo de combustível e lubrificante para as roçadeiras

Consumo diário por roçadeira	1,05	l/roçadeira/dia
Quantidade de roçadeiras	2,00	roçadeiras
Consumo diário por equipe	2,10	litros
Dias/mês	25,08	dias
Consumo mensal por equipe	52,67	litros
Preço da Gasolina	6,01	R\$/litro
Custo da Gasolina	316,55	R\$/mês

3.5.3 Valor Total

2.072,63 /mês

3.6 Gasto com Água Mineral

Discriminação	Funcionários	Litros/ funcionário/ Dia	Dias de trabalho	Litros por Mês	Preço Unitário	Preço Total
Ajudante	7,00	2,00	25,08	351,12	0,50	R\$ 175,56
Fiscal	1,00	2,00	25,08	50,16	0,50	R\$ 25,08
TOTAL						R\$ 200,64

2.5. Resumo

Salários e Encargos	23.083,28
EPI's e uniformes	514,18
Ferramentas, utensílios e materiais	2.072,63
Gasto com água mineral	200,64
TOTAL	25.870,73

4. Produtividade Por Equipe

Capinação	
Quantidade	7,00 func.
Dias de trabalho	25,08 dias/mês
Produtividade (eixo)	130,00 m/func/dia
Produtividade/mês	22,82 km/mês

5. Quantidade Necessária de Equipes

Quantidade a ser capinada (eixo de via)	22,92 km/mês
Produtividade por equipe - capinação	22,82 km/mês
Quantidade de equipes necessárias	1,00

PREFEITURA MUNICIPAL DE GRAVATÁ

SECRETARIA DE INFRAESTRUTURA, MOBILIDADE E CONTROLE URBANO COMISSÃO PERMANENTE DE LICITAÇÃO

COMISSÃO PERMANENTE DE LICITAÇÃO

OBJETO DE LICITAÇÃO: Contratação de Empresa de Locação de Veículos e Serviços de Operação da Limpeza Urbana e Destinação Final dos Resíduos Sólidos do Município de Gravata - PE

COMPOSIÇÃO 2

Capinação manual, raspagem de linha d'agua e passeios de vias urbanas pavimentadas

6. Preço Unitário

Quantidade de equipes	1,00 equipe
Custo por equipe	R\$ 25.870,73 /equipe/mês
Custo total	R\$ 25.870,73 /mês
CUSTO DIRETO	R\$ 25.870,73
Unidade mensal	22,92 km/mês

CUSTO DIRETO FINAL	R\$/mês (:) km/mês	R\$ 1.128,74
---------------------------	-----------------------------	---------------------

PREFEITURA MUNICIPAL DE GRAVATÁ

SECRETARIA DE INFRAESTRUTURA, MOBILIDADE E CONTROLE URBANO COMISSÃO PERMANENTE DE LICITAÇÃO

COMISSÃO PERMANENTE DE LICITAÇÃO

OBJETO DE LICITAÇÃO: Contratação de Empresa de Locação de Veículos e Serviços de Operação da Limpeza Urbana e Destinação Final dos Resíduos Sólidos do Município de Gravatá - PE

COMPOSIÇÃO 3

Pintura de meio fio em cal de vias urbanas pavimentadas

1. Composição de Uma Equipe Padrão

Fiscal (Será utilizado o mesmo fiscal da capinação) 0,00 Funcionário
Ajudante - Pintura de Meio Fio 2,00 Funcionários

Turno	Horário
Diurno	
Seg/Sáb	07:30 às 16:50 horas

2. Dimensionamento da Mão-de-Obra

2.1 Mão-de-Obra

Discriminação	Quant.	Reserva Técnica Mínima		Quantidade Total
Ajudante	2,00	0,00%	0,00	2,00
Fiscal	0,00	0,00%	0,00	0,00
TOTAL	2,00			

3. Mão-de-Obra

3.1. Salários, Encargos, EPI's e Uniformes

Discriminação	Ajudante	Fiscal
Salário base	1.122,19	1.717,76
Insalubridade	220,00	
Horas extras	0,00	0,00
Feriados	0,00	0,00
Encargos	1.085,03	1.388,64
Vale refeição	191,86	191,86
Vale cesta básica (aliment.)	103,93	103,93
Vale transporte	31,72	69,98
Assistência Social	41,00	41,00
Custo mensal	2.795,73	3.513,17
Encargos sociais:	80,84% sobre salário	
Salário mínimo:	R\$ 1.100,00	
Insalubridade	20%	

Vale transporte:

Dias/ano	365,00
Domingos/ano	52,00
Feriados/ano	12,00
Dias/trab./ano	301,00
Meses/ano	12,00
Dias/trab./mês	25,08
Domingos	4,33
Passagens/dia	2,00
Valor da passagem:	R\$ 3,45 /viagem
	R\$ 6,90 /dia
	R\$ 173,05 /mês
Ajudante	
Desconto func. (6%):	R\$ 67,33 /mês
Valor empresa:	R\$ 105,72 /mês
Adotar 30% func. Recebem	R\$ 31,72 /mês
Fiscal	
Desconto func. (6%):	R\$ 103,07 /mês
Valor empresa:	R\$ 69,98 /mês

3.2. Custo da Mão-de-Obra

Discriminação	Salários e Encargos R\$/Func.	Reserva Técnica R\$/mês	Salários e Encargos R\$/mês
3.2.1 Ajudante	5.591,46	0,00	5.591,46
3.2.2 Fiscal	0,00	0,00	0,00
TOTAL			5.591,46

3.3. Custo Unitário de EPI's e Uniformes

Discriminação	Ajudante	Fiscal
Custo unitário mensal	R\$ 66,42	R\$ 49,24
Quantidade de funcionários	2,00	0,00
TOTAL	132,84	R\$ 0,00

3.5. Ferramentas, Utensílios e Materiais

3.5.1 Ferramental

Discriminação	Quantidade por mês	Preço unitário R\$	Valor Mensal R\$/mês
Vassourão	2,00	19,15	38,30

PREFEITURA MUNICIPAL DE GRAVATÁ

SECRETARIA DE INFRAESTRUTURA, MOBILIDADE E CONTROLE URBANO COMISSÃO PERMANENTE DE LICITAÇÃO

COMISSÃO PERMANENTE DE LICITAÇÃO

OBJETO DE LICITAÇÃO: Contratação de Empresa de Locação de Veículos e Serviços de Operação da Limpeza Urbana e Destinação Final dos Resíduos Sólidos do Município de Gravatá - PE

COMPOSIÇÃO 3

Pintura de meio fio em cal de vias urbanas pavimentadas

Brocha	4,00	10,21	40,84
Cal (por kg)	825,12	1,75	1.443,96
Hidracor (por kg)	165,02	2,38	392,75
Fixacor (bisnaga)	18,34	4,03	73,91
Carro de mão	0,33	169,00	55,77
Balde	2,00	12,14	24,28
Valor Mensal por Equipe		2.069,81	R\$/mês

3.6 Gasto com Água Mineral

Discriminação	Funcionários	Litros/ funcionário/ Dia	Dias de trabalho	Litros por Mês	Preço Unitário	Preço Total
Ajudante	2,00	2,00	25,08	100,32	0,50	R\$ 50,16
Fiscal	0,00	2,00	25,08	0,00	0,50	R\$ 0,00
TOTAL						R\$ 50,16

2.5. Resumo

Salários e Encargos	5.591,46
EPI's e uniformes	132,84
Ferramentas, utensílios e materiais	2.069,81
Gasto com água mineral	50,16
TOTAL	7.844,27

4. Produtividade Por Equipe

Pintura	
Quantidade	2,00 func.
Dias de trabalho	25,08 dias/mês
Produtividade (eixo)	600,00 m/func/dia
Produtividade/mês	30,10 km/mês

5. Quantidade Necessária de Equipes

Quantidade a ser pintada	22,92 km/mês
Produtividade por equipe - pintura de meio fio	30,10 km/mês
Quantidade de equipes necessárias	1,00

6. Preço Unitário

Quantidade de equipes	1,00 equipe
Custo por equipe	R\$ 7.844,27 /equipe/mês
Custo total	R\$ 7.844,27 /mês
CUSTO DIRETO	R\$ 7.844,27
Unidade mensal	22,92 km/mês

CUSTO DIRETO FINAL	R\$/mês (:) km/mês	R\$ 342,25
---------------------------	-----------------------------	-------------------

PREFEITURA MUNICIPAL DE GRAVATÁ

SECRETARIA DE INFRAESTRUTURA, MOBILIDADE E CONTROLE URBANO COMISSÃO PERMANENTE DE LICITAÇÃO

COMISSÃO PERMANENTE DE LICITAÇÃO

OBJETO DE LICITAÇÃO: Contratação de Empresa de Locação de Veículos e Serviços de Operação da Limpeza Urbana e Destinação Final dos Resíduos Sólidos do Município de Gravatá - PE

COMPOSIÇÃO 4

Equipe de serviços complementares

1. Composição de Uma Equipe Padrão

Fiscal	1,00	Funcionário
Ajudante	14,00	Funcionários

Turno	Horário
Diurno	
Seg/Sáb	07:30 às 16:50 horas

2. Dimensionamento da Mão-de-Obra

2.1 Mão-de-Obra

Discriminação	Quant.	Reserva Técnica Mínima		Quantidade Total
Ajudante	14,00	0,00%	0,00	14,00
Fiscal	1,00	0,00%	0,00	1,00
TOTAL	15,00			

3. Mão-de-Obra

3.1. Salários, Encargos, EPI's e Uniformes

Discriminação	Ajudante	Fiscal
Salário base	1.122,19	1.717,76
Insalubridade	220,00	
Horas extras	0,00	0,00
Feridos	89,49	136,98
Encargos	1.157,37	1.499,37
Vale refeição	199,51	199,51
Vale cesta básica (aliment.)	103,93	103,93
Vale transporte	33,79	76,88
Assistência Social	41,00	41,00
Custo mensal	2.967,28	3.775,43
Encargos sociais:	80,84% sobre salário	
Salário mínimo:	R\$ 1.100,00	
Insalubridade	20%	

Vale transporte:

Dias/ano	365,00
Domingos/ano	52,00
Feridos/ano	12,00
Dias/trab./ano	313,00
Meses/ano	12,00
Dias/trab./mês	26,08
Passagens/dia	2,00
Valor da passagem:	R\$ 3,45 /viagem
	R\$ 6,90 /dia
	R\$ 179,95 /mês
Ajudante	
Desconto func. (6%):	R\$ 67,33 /mês
Valor empresa:	R\$ 112,62 /mês
Adotar 30% func. Recebem	R\$ 33,79 /mês
Fiscal	
Desconto func. (6%):	R\$ 103,07 /mês
Valor empresa:	R\$ 76,88 /mês

3.2. Custo da Mão-de-Obra

Discriminação	Salários e Encargos R\$/Func.	Reserva Técnica R\$/mês	Salários e Encargos R\$/mês
3.2.1 Ajudante	41.541,92	0,00	41.541,92
3.2.2 Fiscal	3.775,43	0,00	3.775,43
TOTAL			45.317,35

3.3. Custo Unitário de EPI's e Uniformes

Discriminação	Ajudante	Fiscal
Custo unitário mensal	R\$ 66,42	R\$ 49,24
Quantidade de funcionários	14,00	1,00
TOTAL	929,88	R\$ 49,24

3.5. Locação, Ferramentas, Utensílios e Materiais

PREFEITURA MUNICIPAL DE GRAVATÁ

SECRETARIA DE INFRAESTRUTURA, MOBILIDADE E CONTROLE URBANO COMISSÃO PERMANENTE DE LICITAÇÃO

COMISSÃO PERMANENTE DE LICITAÇÃO

OBJETO DE LICITAÇÃO: Contratação de Empresa de Locação de Veículos e Serviços de Operação da Limpeza Urbana e Destinação Final dos Resíduos Sólidos do Município de Gravata - PE

COMPOSIÇÃO 4

Equipe de serviços complementares

3.5.1 Locação

Discriminação	Quantidade por mês	Preço unitário R\$	Valor Mensal R\$/mês
Caminhão Pipa p/ lavagem de pátio de feira e mercado	8,00	200,00	1.600,00
Valor Mensal por Equipe			1.600,00 R\$/mês

3.5.2 Ferramental

Discriminação	Vida útil em meses	Quantidade por ano	Preço unitário R\$	Valor Mensal R\$/mês
Enxada	2,00	84,00	41,86	293,02
Gadanhó	3,00	56,00	78,49	366,29
Estrovenga	3,00	56,00	73,42	342,63
Sacho	2,00	56,00	40,57	189,33
Carro de mão	3,00	56,00	169,00	788,67
Roçadeira Mecânica	12,00	2,00	2.999,00	499,83
Pá Quadrada	3,00	56,00	36,39	169,82
Vassourão	1,00	168,00	19,15	268,10
Saco Plástico 100 litros	1,00	17.525,76	0,90	1.314,43
Valor Mensal por Equipe				4.232,12 R\$/mês

3.5.3 Consumo de combustível e lubrificante para as roçadeiras

Consumo diário por roçadeira	1,05	l/roçadeira/dia
Quantidade de roçadeiras	2,00	roçadeiras
Consumo diário por equipe	2,10	litros
Dias/mês	26,08	dias
Consumo mensal por equipe	54,77	litros
Preço da Gasolina	6,01	R\$/litro
Custo da Gasolina	329,17	R\$/mês

3.5.4 Valor Total

6.161,29 /mês

3.6 Gasto com Água Mineral

Discriminação	Funcionários	Litros/funcionário/Dia	Dias de trabalho	Litros por Mês	Preço Unitário	Preço Total
Ajudante	14,00	2,00	26,08	730,24	0,50	R\$ 365,12
Fiscal	1,00	2,00	26,08	52,16	0,50	R\$ 26,08
TOTAL						R\$ 391,20

3.7 Resumo

Salários e Encargos	45.317,35
EPI's e uniformes	979,12
Ferramentas, utensílios e materiais	6.161,29
Gasto com água mineral	391,20
TOTAL	52.848,96

6. Preço Unitário

Quantidade de equipes	1,00 equipe
Custo por equipe	R\$ 52.848,96 /equipe/mês
Custo total	R\$ 52.848,96 /mês

CUSTO DIRETO	R\$ 52.848,96
Unidade mensal	15,00 Homem/mês

CUSTO DIRETO FINAL	R\$/mês (:) Homem/mês	R\$ 3.523,26
---------------------------	--------------------------------	---------------------

PREFEITURA MUNICIPAL DE GRAVATÁ

SECRETARIA DE INFRAESTRUTURA, MOBILIDADE E CONTROLE URBANO COMISSÃO PERMANENTE DE LICITAÇÃO

COMISSÃO PERMANENTE DE LICITAÇÃO

OBJETO DE LICITAÇÃO: Contratação de Empresa de Locação de Veículos e Serviços de Operação da Limpeza Urbana e Destinação Final dos Resíduos Sólidos do Município de Gravata - PE

COMPOSIÇÃO 5

Implantação, manutenção e reposição de contêineres de 1.000 litros

1. Composição de Uma Equipe Padrão

Contentor	25,00	Unidades			
Ajudante	1,00	Funcionários			
1.1 Turnos de Trabalho					
			Sem adicional	Com adicional	Equivalente em hora normal
Diurno	07:00 às 15:20 horas				

2. Dimensionamento de Veículos e Mão-de-Obra

2.1 Veículos

O mesmo veículo da administração local

2.2 Mão-de-Obra

Discriminação	Quant.	Reserva Técnica Mínima	Quantidade Total
Ajudante	1,00	0,00% 0,00	1,00
TOTAL	1,00		

3. Mão-de-Obra

3.1. Salários, Encargos, EPI's e Uniformes

Discriminação Ajudante

Salário base	1.122,19	
Insalubridade	220,00	
Horas extras	0,00	
Encargos	1.085,03	
Vale refeição	191,86	
Vale cesta básica (aliment.)	103,93	
Vale transporte	31,72	
Assistência Social	41,00	
Custo mensal	2.795,73	
Encargos sociais:	80,84% sobre salário	
Salário mínimo:	R\$ 1.100,00	
Insalubridade	20%	

Vale transporte:

Dias/ano	365,00
Domingos/ano	52,00
Feridos/ano	12,00
Dias/trab./ano	301,00
Meses/ano	12,00
Dias/trab./mês	25,08
Passagens/dia	2,00
Valor da passagem:	R\$ 3,45 /viagem
	R\$ 6,90 /dia
	R\$ 173,05 /mês
Ajudante	
Desconto func. (6%):	R\$ 67,33 /mês
Valor empresa:	R\$ 105,72 /mês
Adotar 30% func. Recebem	R\$ 31,72 /mês

3.2. Custo da Mão-de-Obra

Discriminação	Salários e Encargos R\$/Func.	Quant. Funcionários	Reserva Técnica R\$/mês	Salários e Encargos R\$/mês
3.2.1 Ajudante	2.795,73	1,00	0,00	2.795,73
TOTAL				2.795,73

3.3. Custo Unitário de EPI's e Uniformes

Discriminação	Ajudante	Motorista
Custo unitário mensal	R\$ 66,42	R\$ 49,24
Quantidade de funcionários	1,00	0,00
TOTAL	66,42	R\$ 0,00

3.5 Gasto com Água Mineral

PREFEITURA MUNICIPAL DE GRAVATÁ

SECRETARIA DE INFRAESTRUTURA, MOBILIDADE E CONTROLE URBANO COMISSÃO PERMANENTE DE LICITAÇÃO

COMISSÃO PERMANENTE DE LICITAÇÃO

OBJETO DE LICITAÇÃO: Contratação de Empresa de Locação de Veículos e Serviços de Operação da Limpeza Urbana e Destinação Final dos Resíduos Sólidos do Município de Gravatá - PE

COMPOSIÇÃO 5

Implantação, manutenção e reposição de contêineres de 1.000 litros

Discriminação	Funcionários	Litros/ funcionário/ Dia	Dias de trabalho	Litros por Mês	Preço Unitário	Preço Total
Ajudante	1,00	2,00	25,08	50,16	0,50	R\$ 25,08
Motorista	0,00	2,00	25,08	0,00	0,50	R\$ 0,00
TOTAL						R\$ 25,08

3.6 Resumo

Salários e Encargos	2.795,73 /mês
EPI's e uniformes	66,42 /mês
Gasto com água mineral	25,08 /mês
TOTAL	2.887,23 /mês

4. Instalação, Manutenção e Reposição de Contentores

4.1. Instalação

Quantidade no Período do contrato:	25,00
Preço unitário:	R\$ 1.689,01
Total:	R\$ 42.225,25

4.2 Manutenção e Reposição

Quantidade no Período do contrato:	25,00 unid.
Quantidade para reposição na lavagem	5,00 unid.
Preço unitário:	R\$ 1.689,01

4.2.1 Manutenção

Vida Útil:	12 meses
Quantidade de reposição	45,00%
Custo de Manutenção	R\$ 1.583,45 /mês

4.2.2 Reposição

Vida Útil:	12 meses
Quantidade de reposição	5,00 unid.
Preço unitário:	R\$ 1.689,01
Total:	R\$ 703,75

4.1.3. Despesas de Capital

Vida útil:	1,00 ano
Valor residual	20,00%
Taxa de juros anual:	12,15%
Valor da despesa	R\$ 427,53

TOTAL R\$ 2.714,73 /mês

4.3 Insumos

Unidade	Discriminação	Quantidade	Preço Unitário	Custo Final Mensal
Litros	Água para lavagem	5.016,00	0,03760	188,60
Litros	Detergente	50,16	140,27	7.035,94
Unidade	Moto Bomba Lava jato	2,00	1.773,92	147,83
TOTAL				R\$ 7.372,37 /mês

4.4 Resumo

Instalação, Manutenção e Reposição de Contentores	2.714,73
---	----------

PREFEITURA MUNICIPAL DE GRAVATÁ

SECRETARIA DE INFRAESTRUTURA, MOBILIDADE E CONTROLE URBANO COMISSÃO PERMANENTE DE LICITAÇÃO

COMISSÃO PERMANENTE DE LICITAÇÃO

OBJETO DE LICITAÇÃO: Contratação de Empresa de Locação de Veículos e Serviços de Operação da Limpeza Urbana e Destinação Final dos Resíduos Sólidos do Município de Gravata - PE

COMPOSIÇÃO 5

Implantação, manutenção e reposição de contêineres de 1.000 litros

Insumos	7.372,37
TOTAL	10.087,10

5. Poliguindaste 8T - duplo articulado

5.1 Manutenção

Discriminação	Valor Unitário R\$	Quantidade	Valor Total R\$	Vida Útil (Meses)	Coef. De manutenção	Valor Unitário R\$
Chassi PBT 9.500 Kg	196.660,00	0,00	0,00	60,00	60,00%	0,00
Poliguindaste 8T - duplo articulado	108.652,68	0,00	0,00	60,00	60,00%	0,00
TOTAL						0,00

5.2 Combustíveis e Lubrificantes

5.2.1 Combustíveis

Consumo unitário	2,50 km/litro
Preço unitário:	R\$ 4,85 por litro
Custo total:	R\$ 0,00 por mês

5.2.2 Lubrificação

Custo Unitário	20,00% por km/l/R\$
Custo total:	R\$ 0,00 por mês

5.3 Pneumáticos e Câmaras

Discriminação	Quantidade	Preço Unitário R\$	Valor Total R\$	Vida Útil (Km)	Distância Percorrida (km/mês)	Custo Mensal R\$
Pneumáticos, protetor e câmara	0,00	1.828,65	0,00	60.000,00	0,00	0,00
Recapagens (2 vezes)	0,00	540,00	0,00	60.000,00	0,00	0,00
TOTAL						0,00

5.4 Despesas com Lavagem e Higienização dos Caminhões (considerando 1 lavagem por veículo a cada 2 dias)

Discriminação	Quantidade	Preço Unitário R\$	Valor Total R\$	Custo Mensal R\$
Lavagem e Higienização	0,00	65,38	0,00	0,00
TOTAL				0,00

5.5.1 Depreciação - Chassi

	UNID	QUANT	PREÇO UNIT	SUB-TOTAL	TOTAL
Custo de aquisição do chassi	R\$	1,00	0,00	0,00	
Valor residual	unid	0,30	0,00	0,00	
Índice de revenda	%	1,00	0,30	0,30	
Vida útil	meses	60,00			
Parcela mensal de depreciação (pmd)	Mês	1	0,00	0,00	0,00

5.5.2 Depreciação - Poliguindaste

	UNID	QUANT	PREÇO UNIT	SUB-TOTAL	TOTAL
Custo de aquisição do Poliguindaste	R\$	1,00	0,00	0,00	
Valor residual	unid	0,20	0,00	0,00	
Índice de revenda	%	1,00	0,20	0,20	
Vida útil do veículo	meses	60,00			
Parcela mensal de depreciação (pmd)	Mês	1,00	0,00	0,00	0,00

6.5.3 Depreciação

0,00

5.6.1 Juros de Capital - Chassi

	UNID	QUANT	PREÇO UNIT	SUB-TOTAL	TOTAL
Taxa de juros anual	%	12,15%			
Vida útil	anos	5			
Coefficiente aplicável ao valor do veículo (R)	%	0,007			
Remuneração mensal de capital	Mês	1	0,00	0,00	0,00

5.6.2 Juros de Capital - Compactador de Lixo

	UNID	QUANT	PREÇO UNIT	SUB-TOTAL	TOTAL
Taxa de juros anual	%	12,15%			

PREFEITURA MUNICIPAL DE GRAVATÁ

SECRETARIA DE INFRAESTRUTURA, MOBILIDADE E CONTROLE URBANO COMISSÃO PERMANENTE DE LICITAÇÃO

COMISSÃO PERMANENTE DE LICITAÇÃO

OBJETO DE LICITAÇÃO: Contratação de Empresa de Locação de Veículos e Serviços de Operação da Limpeza Urbana e Destinação Final dos Resíduos Sólidos do Município de Gravatá - PE

COMPOSIÇÃO 5

Implantação, manutenção e reposição de contêineres de 1.000 litros

Vida útil	anos	5,00			
Coefficiente aplicável ao valor do veículo (R)	%	0,007			
Remuneração mensal de capital	Mês	1,00000	0,00	0,00	0,00
6.6.3 Juros de Capital		0,00			

5.7 Licenciamento e Seguro

Discriminação	Valor Total R\$	Valor previsto (%)	Valor Anual	Valor Mensal (R\$)
IPVA	0,00	1,00%	0,00	0,00
Seguro Total	0,00	5,00%	0,00	0,00
TOTAL				0,00

5.8 Resumo

Manutenção	0,00
Combustíveis e lubrificantes	0,00
Pneumáticos e câmaras	0,00
Lavagem e Higienização	0,00
Depreciação	0,00
Juros e Capital	0,00
Licenciamento	0,00
TOTAL	0,00

6. Resumo dos Serviços

Mão de Obra	R\$ 2.795,73
EPI's e uniformes; água mineral	R\$ 91,50
Instalação, Manutenção e Reposição de Contentores	R\$ 10.087,10
Poliguindaste 8T duplo articulado	R\$ 0,00
TOTAL CUSTO DIRETO	R\$ 12.974,33 /mês

Quantidade de Contendor	25,00	Unidades
Custo Unitário	R\$ 518,97	R\$/unidade/mês

CUSTO DIRETO FINAL	R\$/mês (:) und./mês	R\$	518,97
---------------------------	-------------------------------	------------	---------------

COMPOSIÇÃO 6

Coleta e transporte de resíduos sólidos domiciliares, conteneurizados, comerciais e varrição de feiras livres

1. Estimativa da Quantidade de Resíduos a serem coletados

1.1 Dados Básicos

Discriminação	Quantidade t/mês	Coleta Diurna		Coleta Noturna	
		Percentual	Quant/mês	Percentual	Quant/mês
Áreas normais - veículo semi-pesado 15 m³	2.212,65	50,00%	1.106,33	50,00%	1.106,33
Áreas difícil acesso - veículo semi-pesado 6m³	218,84	100,00%	218,84		
TOTAL	2.431,49		1.325,17		1.106,33

1.2 Turnos de Trabalho

	Início - Fim	Sem adicional	Com adicional	Equivalente em hora normal
Diurno	07:00 às 16:20 horas			
Noturno	18:00 às 02:20 horas	04:00	04:20	4,95

1.3 Composição de uma Equipe de Coleta

1.3.1 Coleta em Áreas Normais

Caminhão coletor/compactador 15m³	1,00 unidade
Motorista	1,00 funcionário
Coletor	3,00 funcionários

1.3.2 Coleta em Áreas de Dificil Acesso

Caminhão coletor/compactador 6m³	1,00 unidade
Motorista	1,00 funcionário
Coletor	2,00 funcionários

2. Previsão do Número de Veículos para a Coleta

2.1 Veículo Compactador de Lixo/Çaçamba Basculante

Discriminação	Quantidade Viagens Diárias	Capacidade Carga (t)	Ditância Percorrida Km/viagem
2.1.1 Veículo Semi-Pesado - chassi toco com PBT 16 t - 15m³	2,00	7,13	25,00
2.1.2 Veículo Semi-Pesado - chassi toco com PBT 9,5 t - 6 m³	1,50	3,51	25,00
2.1.3 Veículo Fiscalização - tipo gol ou similar			100,00 (50 km por turno)

2.2 Número de Dias úteis por Ano

	Sem os Domingos	Dias normais de trabalho	Apenas Domingos
Dias/ano	365,00	365,00	
Domingos/ano	52,00	52,00	52,00
Feridos/ano		12,00	
Dias/trab./ano	313,00	301,00	52,00
Dias/trab./mês	26,08	25,08	4,33

2.3 Coleta Diurna

Dimensionamento das coletas (ton)
(Quant. Viagens x Carga x Dias Trabalhados x Quant. Caminhões)

2.3.1 Seg. a Sáb. - Veículos Semi-Pesados 15m³	3,00 unidades	1.115,70 ton/mês
2.3.2 Seg. a Sáb. - Veículos Semi-Pesados 6 m³	1,00 unidades	137,31 ton/mês
2.3.3 Domingos - Veículos Semi-Pesados 15 m³	1,00 unidades	61,75 ton/mês
Capacidade total de resíduos coletados no turno diurno		1.314,76 ton/mês
Total de resíduos gerados no turno diurno		1.325,17 ton/mês
Fator de carga		0,9921

2.4 Coleta Noturna

2.4.1 Seg. a Sáb - Veículos Semi-Pesados 15 m³	3,00 unidades	1.115,70 ton/mês
2.4.2 Domingos - Veículos Semi-Pesados 15 m³	1,00 unidades	61,75 ton/mês
Capacidade total de resíduos coletados no turno diurno		1.177,45 ton/mês
Total de resíduos gerados no turno diurno		1.106,33 ton/mês
Fator de carga		1,0643

2.5 Veículos Fiscalização - Leves

Contratante	1,00 unidade
Contratada	1,00 unidade
Total	2,00 unidade

3. Dimensionamento da Frota de Veículos Coletores

Discriminação	Período		Domingos		Reserva Técnica Quant.	TOTAL
	Diurno	Noturno	Diurno	Noturno		

PREFEITURA MUNICIPAL DE GRAVATÁ

SECRETARIA DE INFRAESTRUTURA, MOBILIDADE E CONTROLE URBANO COMISSÃO PERMANENTE DE LICITAÇÃO

COMISSÃO PERMANENTE DE LICITAÇÃO

OBJETO DE LICITAÇÃO: Contratação de Empresa de Locação de Veículos e Serviços de Operação da Limpeza Urbana e Destinação Final dos Resíduos Sólidos do Município de Gravata - PE

COMPOSIÇÃO 6

Coleta e transporte de resíduos sólidos domiciliares, conteneurizados, comerciais e varrição de feiras livres					
3.1 Áreas normais - veículo semi-pesado 15 m³	3,00	3,00	1,00	1,00	3,00
3.2 Áreas difícil acesso - veículo semi-pesado 6m³	1,00				1,00
TOTAL					4,00

4. Mão-de-Obra

4.1 Quadro de Pessoal Operacional

Discriminação	Motorista		Coletor	
	Diurno	Noturno	Diurno	Noturno
Áreas normais - veículo semi-pesado	3,00	3,00	9,00	9,00
Áreas difícil acesso - veículo semi-pesado	1,00		2,00	
Reserva Técnica mínima				
TOTAL	4,00	3,00	11,00	9,00

4.2 Supervisão e Fiscalização

Discriminação	Diurno	Noturno	Total
Fiscal de Coleta	1,00		1,00
Reserva para Fiscal			
TOTAL	1,00	0,00	1,00

Observação: O fiscal de coleta também fiscalizará os serviços de varrição no turno diurno

				4,95	129,10
4.3 Custo Unitário da Mão-de-Obra Operacional	2.497,27	208,64	11,97	2,9925	386,33175

Discriminação	Motorista		Coletor		Vale transporte
	Diurno	Noturno	Diurno	Noturno	
Salário base	2.277,27	2.277,27	1.122,19	1.122,19	
Insalubridade	220,00	220,00	440,00	440,00	
Horas extras					
Adicional Noturno		384,29		151,50	
Feriado	181,60	212,25	89,49	101,57	
Encargos	2.165,60	2.501,04	1.335,22	1.467,46	
Vale refeição	199,51	199,51	199,51	199,51	
Vale cesta básica (aliment.)	103,93	103,93	103,93	103,93	
Vale transporte	43,31	43,31	33,79	33,79	
Assistência Social			41,00	41,00	
Custo mensal	5.191,22	5.941,60	3.365,13	3.660,95	
Encargos sociais:	80,84% sobre salário				
Salário mínimo:	R\$ 1.100,00		Adicional Noturno:		
Insalubridade (Varredor e Ajudante)	20,00%		Coletor	20,00%	
Insalubridade (Ajudante Caçamba)	40,00%		Motorista	25,00%	
					Vale transporte
					Discriminação
					Motorista
					Coletor
					Horas/mês
					220
					220
					Dias/ano
					365,00
					365,00
					Domingos/ano
					52,00
					52,00
					Feriados/ano
					151,50
					151,50
					Dias/trab./ano
					313,00
					313,00
					Meses/ano
					12,00
					12,00
					Dias/trab./mês
					26,08
					26,08
					Passagens/dia
					2,00
					2,00
					Valor da passagem:
					R\$ 3,45
					R\$ 3,45
					Valor por dia
					R\$ 6,90
					R\$ 6,90
					Valor por mês
					R\$ 179,95
					R\$ 179,95
					Desconto func. (6%):
					R\$ 136,64
					R\$ 67,33
					Custo mensal empresa:
					R\$ 43,31
					R\$ 112,62
					Adotar 30% func. Receberm
					R\$ 33,79

PREFEITURA MUNICIPAL DE GRAVATÁ

SECRETARIA DE INFRAESTRUTURA, MOBILIDADE E CONTROLE URBANO COMISSÃO PERMANENTE DE LICITAÇÃO

COMISSÃO PERMANENTE DE LICITAÇÃO

OBJETO DE LICITAÇÃO: Contratação de Empresa de Locação de Veículos e Serviços de Operação da Limpeza Urbana e Destinação Final dos Resíduos Sólidos do Município de Gravata - PE

COMPOSIÇÃO 6

Coleta e transporte de resíduos sólidos domiciliares, conteneurizados, comerciais e varrição de feiras livres

4.4 Custo Unitário da Mão-de-Obra de Supervisão e Fiscalização

Discriminação	Fiscal de Coleta		Vale transporte	
	Diurno	Noturno	Discriminação	Fiscal
Salário base	1.717,76	1.717,76	Dias/ano	365,00
Insalubridade			Domingos/ano	52,00
Horas extras			Feriados/ano	12,00
Adicional Noturno		171,78	Dias/trab./ano	313,00
Feriado	136,98	150,68	Meses/ano	12,00
Encargos	1.499,37	1.649,31	Dias/trab./mês	26,08
Vale refeição	199,51	199,51	Passagens/dia	2,00
Vale cesta básica (aliment.)	103,93	103,93	Valor da passagem:	R\$ 3,45
Vale transporte	76,88	76,88	Valor por dia	R\$ 6,90
Custo mensal	3.734,43	4.069,85	Valor por mês	R\$ 179,95
Encargos sociais:	80,84% sobre salário		Desconto func. (6%):	R\$ 103,07
Salário mínimo:	R\$ 1.100,00		Valor empresa:	R\$ 76,88
Insalubridade	20%			

4.5 Custo Unitário da Mão-de-Obra Operacional nos Domingos

Função	Salário Mensal	Salário / Dia	Salário / Dia Domingos	Quantidade Funcionários	Domingos por mês	Total
Motorista Diurno	5.191,22	199,05	398,10	1,00	4,33	1.723,77
Motorista Noturno	5.941,60	227,82	455,64	1,00	4,33	1.972,92
Coletor Diurno	3.365,13	129,03	258,06	3,00	4,33	3.352,20
Coletor Noturno	3.660,95	140,37	280,74	3,00	4,33	3.646,81
Custo Mensal						10.695,70

4.6 Custo Unitário da Mão-de-Obra de Supervisão e Fiscalização nos Domingos

Função	Salário Mensal	Salário / Dia	Salário / Dia Domingos	Quantidade Funcionários	Domingos por mês	Total
Fiscal de Coleta Diurno	3.734,43	143,19	286,38	1,00	4,33	1.240,03
Custo Mensal						1.240,03

4.7 Custo Unitário da Mão-de-Obra Dias Úteis e Feriados

Função	Salários e Encargos R\$/Func.	Quant. Func. mensal	Salários e Encargos R\$/mês
4.7.1 Motorista			
Diurno	5.191,22	4,00	20.764,88
Noturno	5.941,60	3,00	17.824,80
4.7.2 Coletor			
Diurno	3.365,13	11,00	37.016,43
Noturno	3.660,95	9,00	32.948,55
4.7.3 Fiscal Coleta			
Diurno	3.734,43	1,00	3.734,43
4.7.4 Domingos			
Valor			11.935,73
Custo Mensal			124.224,82

4.8 Custo Unitário de EPI's e Uniformes

Valor unitário por motorista	49,24	/mês
Valor unitário por coletor	76,03	/mês

4.9 Custo Unitário de EPI's e Uniformes

Motoristas:	7,00	Func.	Coletores:	20,00	Func.
Valor total com motoristas:	344,68	/mês	Valor total com	1520,60	/mês

PREFEITURA MUNICIPAL DE GRAVATÁ

SECRETARIA DE INFRAESTRUTURA, MOBILIDADE E CONTROLE URBANO COMISSÃO PERMANENTE DE LICITAÇÃO

COMISSÃO PERMANENTE DE LICITAÇÃO

OBJETO DE LICITAÇÃO: Contratação de Empresa de Locação de Veículos e Serviços de Operação da Limpeza Urbana e Destinação Final dos Resíduos Sólidos do Município de Gravata - PE

COMPOSIÇÃO 6

Coleta e transporte de resíduos sólidos domiciliares, conteneurizados, comerciais e varrição de feiras livres

4.10 Ferramentas, Utensílios e Materiais

Discriminação	Quantidade unid./Veic./ano	Quantidade Veículo	Preço Unitário	Valor Anual Total	Valor Mensal Total
4.10.1 Vassourão	3,00	4,00	R\$ 19,15	R\$ 229,80	R\$ 19,15
4.10.2 Pá quadrada	2,00	4,00	R\$ 36,39	R\$ 291,12	R\$ 24,26
4.10.3 Garfo	2,00	4,00	R\$ 13,23	R\$ 105,84	R\$ 8,82
4.10.4 Cone	4,00	4,00	R\$ 47,74	R\$ 763,84	R\$ 63,65
4.10.5 Leque	2,00	4,00	R\$ 25,92	R\$ 207,36	R\$ 17,28
TOTAL					R\$ 133,16

4.11 Gasto com Água Mineral

Discriminação	Funcionários	Litros/funcionário/ Dia	Dias de trabalho	Litros por Mês	Preço Unitário	Preço Total
Fiscal Coleta	1,00	2,00	26,08	52,16	0,50	R\$ 26,08
Coletor	20,00	2,00	26,08	1.043,20	0,50	R\$ 521,60
Motorista	7,00	2,00	26,08	365,12	0,50	R\$ 182,56
TOTAL						R\$ 730,24

4.12. Resumos

Salários e Encargos	124.224,82
EPI's e uniformes	1.865,28
Ferramentas e utensílios	133,16
Gasto com água mineral	730,24
TOTAL	126.953,50 /mês

5. Distância Percorrida

5.1. Veículos Coletores

	Compactador 6m³	Compactador 15 m³
5.1.1. Período diurno - dias normais	978,00 km/mês	3.912,00 km/mês
5.1.2. Período diurno - domingos	km/mês	216,50 km/mês
5.1.3. Período Noturno - dias normais	km/mês	3.912,00 km/mês
5.1.4. Período Noturno - domingos	km/mês	216,50 km/mês
5.1.5 TOTAL	978,00 km/mês	8.257,00 km/mês
5.2. Fiscalização serviços - Contratada		2.608,00 km/mês

6. Caminhão Coletor de Lixo de 15 m³

6.1 Manutenção

Discriminação	Valor Unitário R\$	Quantidade	Valor Total R\$	Vida Útil (Meses)	Coef. De manutenção	Valor Unitário R\$
Chassi PBT 16.000 Kg	265.859,00	3,00	797.577,00	60,00	60,00%	7.975,77
Compactador de Lixo 15 m³	172.000,00	3,00	516.000,00	60,00	60,00%	5.160,00
TOTAL						13.135,77

6.2 Combustíveis e Lubrificantes

6.2.1 Combustíveis	8.257,00 km/mês
Consumo unitário	1,50 km/litro
Preço unitário:	R\$ 4,85 por litro
Custo total:	R\$ 26.697,63 por mês
6.2.2 Lubrificação	
Custo Unitário	20,00% por km//R\$
Custo total:	R\$ 5.339,53 por mês

6.3 Pneumáticos e Câmaras

Discriminação	Quantidade	Preço Unitário R\$	Valor Total R\$	Vida Útil (Km)	Distância Percorrida (km/mês)	Custo Mensal R\$
Pneumáticos, protetor e câmara	6,00	1.828,65	10.971,90	60.000,00	8.257,00	1.509,92
Recapagens (2 vezes)	12,00	540,00	6.480,00	60.000,00	8.257,00	891,76
TOTAL						2.401,68

6.4 Despesas com Lavagem e Higienização dos Caminhões (considerando 1 lavagem por veículo a cada 2 dias)

Discriminação	Quantidade	Preço Unitário R\$	Valor Total R\$	Custo Mensal R\$
---------------	------------	--------------------	-----------------	------------------

PREFEITURA MUNICIPAL DE GRAVATÁ

SECRETARIA DE INFRAESTRUTURA, MOBILIDADE E CONTROLE URBANO COMISSÃO PERMANENTE DE LICITAÇÃO

COMISSÃO PERMANENTE DE LICITAÇÃO

OBJETO DE LICITAÇÃO: Contratação de Empresa de Locação de Veículos e Serviços de Operação da Limpeza Urbana e Destinação Final dos Resíduos Sólidos do Município de Gravata - PE

COMPOSIÇÃO 6

Coleta e transporte de resíduos sólidos domiciliares, conteneurizados, comerciais e varrição de feiras livres

Lavagem e Higienização	3,00	65,38	196,14	2.557,67
TOTAL				2.557,67

6.5.1 Depreciação - Chassi	UNID	QUANT	PREÇO UNIT	SUB-TOTAL	TOTAL
Custo de aquisição do chassi	R\$	1,00	797.577,00	797.577,00	
Valor residual	unid	0,30	239.273,10	239.273,10	
Índice de revenda	%	1,00	0,30	0,30	
Vida útil	meses	60,00			
Parcela mensal de depreciação (pmd)	Mês	1	9.305,07	9.305,07	9.305,07

6.5.2 Depreciação - Compactador de Lixo	UNID	QUANT	PREÇO UNIT	SUB-TOTAL	TOTAL
Custo de aquisição do Compactador de Lixo	R\$	1,00	516.000,00	516.000,00	
Valor residual	unid	0,20	103.200,00	103.200,00	
Índice de revenda	%	1,00	0,20	0,20	
Vida útil do veículo	meses	60,00			
Parcela mensal de depreciação (pmd)	Mês	1,00	6.880,00	6.880,00	6.880,00

6.5.3 Depreciação **16.185,07**

6.6.1 Juros de Capital - Chassi	UNID	QUANT	PREÇO UNIT	SUB-TOTAL	TOTAL
Taxa de juros anual	%	12,15%			
Vida útil	anos	5			
Coefficiente aplicável ao valor do veículo (R)	%	0,007			
Remuneração mensal de capital	Mês	1	5.583,04	5.583,04	5.583,04

6.6.2 Juros de Capital - Compactador de Lixo	UNID	QUANT	PREÇO UNIT	SUB-TOTAL	TOTAL
Taxa de juros anual	%	12,15%			
Vida útil	anos	5,00			
Coefficiente aplicável ao valor do veículo (R)	%	0,007			
Remuneração mensal de capital	Mês	1,00000	3.612,00	3.612,00	3.612,00

6.6.3 Juros de Capital **9.195,04**

6.7 Licenciamento e Seguro

Discriminação	Valor Total R\$	Valor previsto (%)	Valor Anual	Valor Mensal (R\$)
IPVA	797.577,00	1,00%	7.975,77	664,65
Seguro Total	1.313.577,00	5,00%	65.678,85	5.473,24
TOTAL				6.137,89

6.8 Resumo

Manutenção	13.135,77
Combustíveis e lubrificantes	32.037,16
Pneumáticos e câmaras	2.401,68
Lavagem e Higienização	2.557,67
Depreciação	16.185,07
Juros e Capital	9.195,04
Licenciamento	6.137,89
TOTAL	81.650,28

7. Caminhão Compactador de 6 m³

7.1 Manutenção

Discriminação	Valor Unitário R\$	Quantidade	Valor Total R\$	Vida Útil (Meses)	Coef. De manutenção	Valor Unitário R\$
Chassi PBT 9.500 Kg	205.855,00	1,00	205.855,00	60,00	60,00%	2.058,55
Caçamba Coletora de 6 m³	164.000,00	1,00	164.000,00	60,00	60,00%	1.640,00
TOTAL						3.698,55

PREFEITURA MUNICIPAL DE GRAVATÁ

SECRETARIA DE INFRAESTRUTURA, MOBILIDADE E CONTROLE URBANO COMISSÃO PERMANENTE DE LICITAÇÃO

COMISSÃO PERMANENTE DE LICITAÇÃO

OBJETO DE LICITAÇÃO: Contratação de Empresa de Locação de Veículos e Serviços de Operação da Limpeza Urbana e Destinação Final dos Resíduos Sólidos do Município de Gravata - PE

COMPOSIÇÃO 6

Coleta e transporte de resíduos sólidos domiciliares, conteneurizados, comerciais e varrição de feiras livres

7.2 Combustíveis e Lubrificantes

7.2.1 Combustíveis	978,00
Consumo unitário	2,50 km/litro
Preço unitário:	R\$ 4,85 por litro
Custo total:	R\$ 1.897,32 por mês

7.2.2 Lubrificação	
Custo Unitário	20,00% por km/l/R\$
Custo total:	R\$ 379,46 por mês

7.3 Pneumáticos e Câmaras

Discriminação	Quantidade	Preço Unitário R\$	Valor Total R\$	Vida Útil (Km)	Distância Percorrida (km/mês)	Custo Mensal R\$
Pneumáticos, protetor e câmara	6,00	1.828,65	10.971,90	60.000,00	978,00	178,84
Recapagens (2 vezes)	12,00	540,00	6.480,00	60.000,00	978,00	105,62
TOTAL						284,46

7.4 Despesas com Lavagem e Higienização dos Caminhões (considerando 1 lavagem por veículo a cada 2 dias) - 13,04 dias/mês

Discriminação	Quantidade	Preço Unitário R\$	Valor Total R\$	Custo Mensal R\$
Lavagem e Higienização	1,00	65,38	65,38	852,56
TOTAL				852,56

7.5.1 Depreciação - Chassi

	UNID	QUANT	PREÇO UNIT	SUB-TOTAL	TOTAL
Custo de aquisição do chassi	R\$	1,00	205.855,00	205.855,00	
Valor residual	unid	0,30	61.756,50	61.756,50	
Índice de revenda	%	1,00	0,30	0,30	
Vida útil	meses	60,00			
Parcela mensal de depreciação (pmd)	Mês	1	2.401,64	2.401,64	2.401,64

7.5.2 Depreciação - Compactador de Lixo

	UNID	QUANT	PREÇO UNIT	SUB-TOTAL	TOTAL
Custo de aquisição do Compactador de Lixo	R\$	1,00	164.000,00	164.000,00	
Valor residual	unid	0,20	32.800,00	32.800,00	
Índice de revenda	%	1,00	0,20	0,20	
Vida útil do veículo	meses	60,00			
Parcela mensal de depreciação (pmd)	Mês	1,00	2.186,67	2.186,67	2.186,67

6.5.3 Depreciação

4.588,31

7.6.1 Juros de Capital - Chassi

	UNID	QUANT	PREÇO UNIT	SUB-TOTAL	TOTAL
Taxa de juros anual	%	12,15%			
Vida útil	anos	5			
Coefficiente aplicável ao valor do veículo (R)	%	0,007			
Remuneração mensal de capital	Mês	1	1.440,99	1.440,99	1.440,99

7.6.2 Juros de Capital - Compactador de Lixo

	UNID	QUANT	PREÇO UNIT	SUB-TOTAL	TOTAL
Taxa de juros anual	%	12,15%			
Vida útil	anos	5,00			
Coefficiente aplicável ao valor do veículo (R)	%	0,007			
Remuneração mensal de capital	Mês	1,00000	1.148,00	1.148,00	1.148,00

6.6.3 Juros de Capital

2.588,99

7.7 Licenciamento e Seguro

Discriminação	Valor Total R\$	Valor previsto (%)	Valor Anual	Valor Mensal (R\$)
IPVA	205.855,00	1,00%	2.058,55	171,55
Seguro Total	369.855,00	5,00%	18.492,75	1.541,06
TOTAL				1.712,61

PREFEITURA MUNICIPAL DE GRAVATÁ

SECRETARIA DE INFRAESTRUTURA, MOBILIDADE E CONTROLE URBANO COMISSÃO PERMANENTE DE LICITAÇÃO

COMISSÃO PERMANENTE DE LICITAÇÃO

OBJETO DE LICITAÇÃO: Contratação de Empresa de Locação de Veículos e Serviços de Operação da Limpeza Urbana e Destinação Final dos Resíduos Sólidos do Município de Gravata - PE

COMPOSIÇÃO 6

Coleta e transporte de resíduos sólidos domiciliares, conteneurizados, comerciais e varrição de feiras livres

7.8 Resumo

Manutenção	3.698,55
Combustíveis e lubrificantes	2.276,78
Pneumáticos e câmaras	284,46
Lavagem e Higienização	852,56
Depreciação	4.588,31
Juros e Capital	2.588,99
Licenciamento	1.712,61
TOTAL	16.002,26

8. Veículo Leve para Fiscalização

8.1 Manutenção

Discriminação	Valor Unitário R\$	Quantidade	Valor Total R\$	Vida Útil (Meses)	Coef. De manutenção	Valor Unitário R\$
Veículo Leve 1.000 cl. 04 portas	58.406,00	2,00	116.812,00	60,00	60,00%	1.168,12
TOTAL						1.168,12

8.2 Combustíveis e Lubrificantes

8.2.1 Combustíveis	2.608,00
Consumo unitário	9,00 km/litro
Preço unitário:	R\$ 6,01 por litro
Quantidade de veículos:	2,00 unidades
Custo total:	R\$ 3.483,13 por mês

8.2.2 Lubrificação

Custo Unitário	10,00% por km/l/R\$
Custo total:	R\$ 348,31 por mês

8.3 Pneumáticos e Câmaras

Discriminação	Quantidade	Preço Unitário R\$	Valor Total R\$	Vida Útil (Km)	Distância Percorrida (km/mês)	Custo Mensal R\$
Pneumáticos, protetor e câmara	8,00	389,40	3.115,20	40.000,00	2.608,00	203,11
TOTAL						203,11

8.4.1 Depreciação - Veículo

	UNID	QUANT	PREÇO UNIT	SUB-TOTAL	TOTAL
Custo de aquisição do chassi	R\$	2,00	58.406,00	58.406,00	
Valor residual	unid	0,25	14.601,50	14.601,50	
Índice de revenda	%	1,00	0,25	0,25	
Vida útil	meses	60,00			
Parcela mensal de depreciação (pmd)	Mês	1	1.460,15	1.460,15	1.460,15

6.5.3 Depreciação 1.460,15

8.5.1 Juros de Capital - Veículo

	UNID	QUANT	PREÇO UNIT	SUB-TOTAL	TOTAL
Taxa de juros anual	%	12,15%			
Vida útil	anos	5,00			
Coefficiente aplicável ao valor do veículo (R)	%	0,007			
Remuneração mensal de capital	Mês	1,00	817,68	817,68	817,68

6.6.3 Juros de Capital 817,68

8.6 Licenciamento e Seguro

Discriminação	Valor Total R\$	Valor previsto (%)	Valor Anual	Valor Mensal (R\$)
IPVA	116.812,00	2,50%	2.920,30	243,36
Seguro Total	116.812,00	9,50%	11.097,14	924,76
TOTAL				1.168,12

PREFEITURA MUNICIPAL DE GRAVATÁ

SECRETARIA DE INFRAESTRUTURA, MOBILIDADE E CONTROLE URBANO COMISSÃO PERMANENTE DE LICITAÇÃO

COMISSÃO PERMANENTE DE LICITAÇÃO

OBJETO DE LICITAÇÃO: Contratação de Empresa de Locação de Veículos e Serviços de Operação da Limpeza Urbana e Destinação Final dos Resíduos Sólidos do Município de Gravata - PE

COMPOSIÇÃO 6

Coleta e transporte de resíduos sólidos domiciliares, conteneurizados, comerciais e varrição de feiras livres

8.7 Resumo

Manutenção	1.168,12
Combustíveis e lubrificantes	3.831,44
Pneumáticos e câmaras	203,11
Depreciação	1.460,15
Juros e Capital	817,68
Licenciamento	1.168,12
TOTAL	8.648,62

9. Resumo dos Serviços

9.1 Custo Mensal por Veículo/equipamento

9.1.1 Aquisição e instalação por veículo, Aluguel, instalação e Manutenção por veículo de GPS	294,28 /veículo
9.1.2 Total por veículo (considerando leasing de 12 meses)	24,52 /veículo/mês

9.2 Custo Mensal por Terminal de Monitoramento

9.2.1 Custo de 1 micro	1870,00
9.2.2 TV LCD	722,33
9.2.3 Total por veículo (considerando leasing de 12 meses)	216,03 /mês

9.3 Custo Total

9.3.1 Veículos Coletores:	4,00 unidades
9.3.2 Veículos de Fiscalização da contratante	1,00 unidade
9.3.3 Custo Mensal por veículo/equipamento	R\$ 24,52 /mês
9.3.4 Custo mensal por terminal de monitoramento	R\$ 216,03 /mês
9.3.5 Custo Total	338,63 /mês

10. Custo dos Serviços

10.1 Mão-de-Obra	R\$ 126.953,50
10.2 Caminhão Coletor Lixo 12 m³	R\$ 81.650,28
10.3 Caminhão Coletor Lixo 6 m³	R\$ 16.002,26
10.4 Veículo Leve para fiscalização	R\$ 8.648,62
10.5 Sistema de identificação, comunicação, monitoramento e rastreamento	R\$ 338,63
10.6 TOTAL CUSTO DIRETO	R\$ 233.593,29

CUSTO DIRETO

	R\$ 233.593,29	
Unidade mensal	2.431,49	ton/mês

CUSTO DIRETO FINAL	R\$/mês (:) ton/mês	R\$	96,07
---------------------------	------------------------------	------------	--------------

COMPOSIÇÃO 7

Coleta e transporte de resíduos volumosos

1. Estimativa da Quantidade de Resíduos a serem coletados

1.1 Dados Básicos

Discriminação	Quantidade t/mês	Percentual	Coleta Diurna		Coleta Noturna	
			Quant/mês	Percentual	Quant/mês	Percentual
Áreas normais - veículo caçamba de 6,5 m³	1.168,85	100,00%	1.168,85	0,00%	0,00	
TOTAL	1.168,85		1.168,85		0,00	

1.2 Turnos de Trabalho

	Início - Fim	Sem adicional	Com adicional	Equivalente em hora normal
Diurno	07:30 às 16:50 horas			
Noturno				

1.3 Composição de uma Equipe Padrão de Coleta

1.3.1 Coleta em Áreas Normais

Caminhão caçamba basculante de 6,5 m³	1,00 unidade
Motorista	1,00 funcionário
Coletor	2,00 funcionários

2. Previsão do Número de Veículos para a Coleta

2.1 Veículo Caçamba Basculante

Discriminação	Quantidade Viagens Diárias	Capacidade Carga (t)	Distância Percorrida Km/viagem
2.1.1 Caminhão Médio, com chassi de 02 eixos (toco), com peso Bruto total de 12.000 kg	2,79	6,42	20,00

2.2 Número de Dias úteis por Ano

	Sem os Domingos	Dias normais de trabalho	Apenas Domingos
Dias/ano	365,00	365,00	
Domingos/ano	52,00	52,00	52,00
Feriados/ano		12,00	
Dias/trab./ano	313,00	301,00	52,00
Dias/trab./mês	26,08	25,08	4,33

2.3 Coleta Diurna

Dimensionamento das coletas (ton)

2.3.1 Seg. a Sáb. - Veículos Semi-Pesados 15m³	3,00 unidades	1.401,42 ton/mês
Capacidade total de resíduos coletados no turno diurno		1.401,42 ton/mês
Total de resíduos gerados no turno diurno		1.168,85 ton/mês
Fator de carga		1,1990

2.4 Veículos Fiscalização - Leves

Contratada	0,00 unidade	já contabilizados na coleta domiciliar
Total	0,00 unidade	

3. Dimensionamento da Frota de Veículos Coletores

Discriminação	Período Diurno	Período Noturno	Feiras domingos	Reserva Técnica		TOTAL
				Percentual	Quant.	
3.1 Áreas normais - veículo caçamba basculante de 6,5 m³	3,00	0,00	0,00	0%	0,00	3,00
TOTAL						3,00

4. Mão-de-Obra

4.1 Quadro de Pessoal Operacional

Discriminação	Motorista		Coletor	
	Diurno	Noturno	Diurno	Noturno
Áreas normais - veículo caçamba basculante de 6,5 m³	3,00	0,00	6,00	9,00
Reserva Técnica mínima				
TOTAL	3,00	0,00	6,00	9,00

PREFEITURA MUNICIPAL DE GRAVATÁ

SECRETARIA DE INFRAESTRUTURA, MOBILIDADE E CONTROLE URBANO COMISSÃO PERMANENTE DE LICITAÇÃO

COMISSÃO PERMANENTE DE LICITAÇÃO

OBJETO DE LICITAÇÃO: Contratação de Empresa de Locação de Veículos e Serviços de Operação da Limpeza Urbana e Destinação Final dos Resíduos Sólidos do Município de Gravata - PE

COMPOSIÇÃO 7

Coleta e transporte de resíduos volumosos

4.2 Custo Unitário da Mão-de-Obra Operacional

Discriminação	2.497,27				Vale transporte		
	Motorista Diurno	Noturno	Coletor Diurno	Noturno	Discriminação	Motorista	Coletor
Salário base	2.277,27	0,00	1.122,19	0,00	Horas/mês	220	220
Insalubridade	220,00	0,00	440,00	0,00	Dias/ano	365,00	365,00
Horas extras	0,00	0,00		0,00	Domingos/ano	52,00	52,00
Adicional Noturno	0,00	0,00		0,00	Feriados/ano		
Feriado	181,60	0,00	89,49	0,00	Dias/trab./ano	313,00	313,00
Encargos	2.165,60	0,00	1.335,22	0,00	Meses/ano	12,00	12,00
Vale refeição	199,51	0,00	199,51	0,00	Dias/trab./mês	26,08	26,08
Vale cesta básica (aliment.)	103,93	0,00	103,93	0,00	Passagens/dia	2,00	2,00
Vale transporte	43,31	0,00	33,79	0,00	Valor da passagem:	R\$ 3,45	R\$ 3,45
Assistência Social			41,00	0,00	Valor por dia	R\$ 6,90	R\$ 6,90
Custo mensal	5.191,22	0,00	3.365,13	0,00	Valor por mês	R\$ 179,95	R\$ 179,95
Encargos sociais:	80,84% sobre salário				Desconto func. (6%):	R\$ 136,64	R\$ 67,33
Salário mínimo:	R\$ 1.100,00			Adicional Noturno:	Custo mensal empresa:	R\$ 43,31	R\$ 112,62
Insalubridade (Varredor e Ajudante)	20,00%		Coletor	20,00%	Adotar 30% func. Recebem		R\$ 33,79
Insalubridade (Ajudante Caçamba)	40,00%						

4.3 Custo Unitário da Mão-de-Obra Dias Úteis e Feriados

Função	Salários e Encargos		Quant. Func. mensal	Salários e Encargos	
	R\$/Func.	R\$/mês		R\$/mês	R\$/mês
4.3.1 Motorista					
Diurno	5.191,22	15.573,66	3,00		
Noturno	0,00	0,00	0,00		
4.3.2 Coletor					
Diurno	3.365,13	20.190,78	6,00		
Noturno	0,00	0,00	0,00		
Custo Mensal				35.764,44	

4.4 Custo Unitário de EPI's e Uniformes

Valor unitário por motorista	49,24	/mês
Valor unitário por coletor	76,03	/mês

4.5 Custo Unitário de EPI's e Uniformes

Motoristas:	3,00	Func.	Coletores:	6,00	Func.
Valor total com motoristas:	147,72	/mês	Valor total com	456,18	/mês

4.6 Locação, Ferramentas, Utensílios e Materiais

4.6.1 Locação

Discriminação	Preço Unitário/diária	Quant./horas/mês	R\$/mês	R\$/mês
Retroescavadeira para remoção de grandes volumes	116,90	58,64	R\$ 6.855,02	
TOTAL			R\$ 6.855,02	R\$/mês

4.6.2 Ferramentas, Utensílios e Materiais

Discriminação	Quantidade unid./Veic./ano	Quantidade Veiculo	Preço Unitário	Valor Anual Total	Valor Mensal Total
Vassourão	2,00	3,00	R\$ 19,15	R\$ 114,90	R\$ 9,58
Pá quadrada	4,00	3,00	R\$ 36,39	R\$ 436,68	R\$ 36,39
Garfo	2,00	3,00	R\$ 13,23	R\$ 79,38	R\$ 6,62
Leque	2,00	3,00	R\$ 25,92	R\$ 155,52	R\$ 12,96
Foice	0,00	3,00	R\$ 58,97	R\$ 0,00	R\$ 0,00
Facão	0,00	3,00	R\$ 28,12	R\$ 0,00	R\$ 0,00
TOTAL					R\$ 65,55

4.6.3 Total Geral

R\$ 6.920,57 R\$/mês

PREFEITURA MUNICIPAL DE GRAVATÁ

SECRETARIA DE INFRAESTRUTURA, MOBILIDADE E CONTROLE URBANO COMISSÃO PERMANENTE DE LICITAÇÃO

COMISSÃO PERMANENTE DE LICITAÇÃO

OBJETO DE LICITAÇÃO: Contratação de Empresa de Locação de Veículos e Serviços de Operação da Limpeza Urbana e Destinação Final dos Resíduos Sólidos do Município de Gravata - PE

COMPOSIÇÃO 7

Coleta e transporte de resíduos volumosos

4.7 Gasto com Água Mineral

Discriminação	Funcionários	Litros/ funcionário/ Dia	Dias de trabalho	Litros por Mês	Preço Unitário	Preço Total
Coletor	6,00	2,00	26,08	312,96	0,50	R\$ 156,48
Motorista	3,00	2,00	26,08	156,48	0,50	R\$ 78,24
TOTAL						R\$ 234,72

4.12. Resumos

Salários e Encargos	35.764,44
EPI's e uniformes	603,90
Locação, Ferramentas e utensílios	6.920,57
Gasto com água mineral	234,72
TOTAL	43.523,63 /mês

5. Distância Percorrida

5.1. Veículos de 6,5 m³

5.1.1. Período diurno	4.365,79 km/mês
5.1.2. Período Noturno	km/mês

6. Caminhão Caçamba de 6,5 m³

6.1 Manutenção

Discriminação	Valor Unitário R\$	Quantidade	Valor Total R\$	Vida Útil (Meses)	Coef. De manutenção	Valor Unitário R\$
Chassi PBT 13.200 Kg	224.617,00	3,00	673.851,00	60,00	60,00%	6.738,51
Caçamba Coletora de 6,5 m³	52.047,55	3,00	156.142,65	60,00	60,00%	1.561,43
TOTAL						8.299,94

6.2 Combustíveis e Lubrificantes

6.2.1 Combustíveis	4.365,79 km/mês
Consumo unitário	2,50 km/litro
Preço unitário:	R\$ 4,85 por litro
Custo total:	R\$ 8.469,63 por mês

6.2.2 Lubrificação

Custo Unitário	20,00% por km/l/R\$
Custo total:	R\$ 1.693,93 por mês

6.3 Pneumáticos e Câmaras

Discriminação	Quantidade	Preço Unitário R\$	Valor Total R\$	Vida Útil (Km)	Distância Percorrida (km/mês)	Custo Mensal R\$
Pneumáticos, protetor e câmara	6,00	1.828,85	10.971,90	60.000,00	4.365,79	798,35
Recapagens (2 vezes)	12,00	540,00	6.480,00	60.000,00	4.365,79	471,51
TOTAL						1.269,86

6.4 Despesas com Lavagem e Higienização dos Caminhões (considerando 1 lavagem por veículo a cada 2 dias)

Discriminação	Quantidade	Preço Unitário R\$	Valor Total R\$	Custo Mensal R\$
Lavagem e Higienização	3,00	65,38	196,14	2.557,67
TOTAL				2.557,67

6.5.1 Depreciação - Chassi

	UNID	QUANT	PREÇO UNIT	SUB-TOTAL	TOTAL
Custo de aquisição do chassi	R\$	1,00	673.851,00	673.851,00	
Valor residual	unid	0,30	202.155,30	202.155,30	
Índice de revenda	%	1,00	0,30	0,30	
Vida útil	meses	60,00			
Parcela mensal de depreciação (pmd)	Mês	1	7.861,60	7.861,60	7.861,60

6.5.2 Depreciação - Caçamba Coletora

	UNID	QUANT	PREÇO UNIT	SUB-TOTAL	TOTAL
Custo de aquisição do Caçamba Coletora	R\$	1,00	156.142,65	156.142,65	
Valor residual	unid	0,20	31.228,53	31.228,53	
Índice de revenda	%	1,00	0,20	0,20	
Vida útil do veículo	meses	60,00			
Parcela mensal de depreciação (pmd)	Mês	1,00	2.081,90	2.081,90	2.081,90

6.5.3 Depreciação

6.5.3 Depreciação		9.943,50			
-------------------	--	-----------------	--	--	--

6.6.1 Juros de Capital - Chassi

	UNID	QUANT	PREÇO UNIT	SUB-TOTAL	TOTAL
6.6.1 Juros de Capital - Chassi	UNID	QUANT	PREÇO UNIT	SUB-TOTAL	TOTAL

PREFEITURA MUNICIPAL DE GRAVATÁ

SECRETARIA DE INFRAESTRUTURA, MOBILIDADE E CONTROLE URBANO COMISSÃO PERMANENTE DE LICITAÇÃO

COMISSÃO PERMANENTE DE LICITAÇÃO

OBJETO DE LICITAÇÃO: Contratação de Empresa de Locação de Veículos e Serviços de Operação da Limpeza Urbana e Destinação Final dos Resíduos Sólidos do Município de Gravata - PE

COMPOSIÇÃO 7

Coleta e transporte de resíduos volumosos

Taxa de juros anual	%	12,15%			
Vida útil	anos	5,00			
Coefficiente aplicável ao valor do veículo (R)	%	0,007			
Remuneração mensal de capital	Mês	1,00	4.716,96	4.716,96	4.716,96

6.6.2 Juros de Capital - Caçamba Coletora	UNID	QUANT	PREÇO UNIT	SUB-TOTAL	TOTAL
Taxa de juros anual	%	12,15%			
Vida útil	anos	5,00			
Coefficiente aplicável ao valor do veículo (R)	%	0,007			
Remuneração mensal de capital	Mês	1,00000	1.093,00	1.093,00	1.093,00

6.6.3 Juros de Capital **5.809,96**

6.7 Licenciamento e Seguro

Discriminação	Valor Total R\$	Valor previsto (%)	Valor Anual	Valor Mensal (R\$)
IPVA	673.851,00	1,00%	6.738,51	561,54
Seguro Total	829.993,65	5,00%	41.499,68	3.458,31
TOTAL				4.019,85

6.8 Resumo

Manutenção	8.299,94
Combustíveis e lubrificantes	10.163,56
Pneumáticos e câmaras	1.269,86
Lavagem e Higienização	2.557,67
Depreciação	9.943,50
Juros e Capital	5.809,96
Licenciamento	4.019,85
TOTAL	42.064,34

7. Resumo dos Serviços

7.1 Custo Mensal por Veículo/equipamento

7.1.1 Aquisição e instalação por veículo, Aluguel, instalação e Manutenção por veículo de GPS	294,28 /veículo
7.1.2 Total por veículo (considerando leasing de 12 meses)	24,52 /veículo/mês

7.2 Custo Total

7.2.1 Veículos Coletores:	3,00 unidades
7.2.2 Veículos de Fiscalização da contratante	0,00 unidade
7.2.3 Custo Mensal por veículo/equipamento	R\$ 24,52 /mês
7.2.4 Custo Total	73,56 /mês

10. Custo dos Serviços

10.1 Mão-de-Obra	R\$ 43.523,63
10.2 Caminhão Coletor caçamba de 6 m³	R\$ 42.064,34
10.5 Sistema de identificação, comunicação, monitoramento e rastreamento	R\$ 73,56
10.6 TOTAL CUSTO DIRETO	R\$ 85.661,53

CUSTO DIRETO	R\$ 85.661,53	
Unidade mensal	1.168,85	ton/mês

CUSTO DIRETO FINAL	R\$/mês (:) ton/mês	R\$	73,29
---------------------------	------------------------------	------------	--------------

PREFEITURA MUNICIPAL DE GRAVATÁ

SECRETARIA DE INFRAESTRUTURA, MOBILIDADE E CONTROLE URBANO COMISSÃO PERMANENTE DE LICITAÇÃO

COMISSÃO PERMANENTE DE LICITAÇÃO

OBJETO DE LICITAÇÃO: Contratação de Empresa de Locação de Veículos e Serviços de Operação da Limpeza Urbana e Destinação Final dos Resíduos Sólidos do Município de Gravata - PE

COMPOSIÇÃO 8

Operação de unidade para beneficiamento de resíduos de poda/galhadia com produção de composto

1. Composição de Uma Equipe Padrão

Triturador de galhos	1,00 unidade
Operador de Máquina	0,50 Funcionário
Ajudante	1,00 Funcionários

1.1 Turnos de Trabalho

Diurno	07:00 às 16:30 horas	Sem adicional	Com adicional	Equivalente em hora normal
--------	----------------------	---------------	---------------	----------------------------

2. Dimensionamento da Mão-de-Obra

2.1 Equipamentos

Triturador de galhos PDU 260 D Lippel ou similar	1,00 triturador x dia
--	-----------------------

2.2 Mão-de-Obra

Discriminação	Quant.	Reserva Técnica Mínima		Quantidade Total
Ajudante	1,00	0,00%	0,00	1,00
Operador de Máquina	0,50	0,00%	0,00	0,50
TOTAL	1,50			

3. Mão-de-Obra

3.1. Salários, Encargos, EPI's e Uniformes

Discriminação

	Ajudante	Operador de Máquina
Salário base	1.122,19	2.654,53
Insalubridade	220,00	220,00
Horas extras	0,00	0,00
Feridos		
Encargos	1.085,03	2.323,77
Vale refeição	191,86	191,86
Vale cesta básica (aliment.)	103,93	103,93
Vale transporte	31,72	13,78
Assistência Social	41,00	
Custo mensal	2.795,73	5.507,87

Encargos sociais: 80,84% sobre salário

Salário mínimo: R\$ 1.100,00

Insalubridade 20%

Vale transporte:

Dias/ano	365,00
Domingos/ano	52,00
Feridos/ano	12,00
Dias/trab./ano	301,00
Meses/ano	12,00
Dias/trab./mês	25,08
Passagens/dia	2,00
Valor da passagem:	R\$ 3,45 /viagem
	R\$ 6,90 /dia
	R\$ 173,05 /mês
Ajudante	
Desconto func. (6%):	R\$ 67,33 /mês
Valor empresa:	R\$ 105,72 /mês
Adotar 30% func. Recet	R\$ 31,72 /mês

Fiscal

Desconto func. (6%):	R\$ 159,27 /mês
Valor empresa:	R\$ 13,78 /mês

3.2. Custo da Mão-de-Obra

Discriminação	Salários e Encargos R\$/Func.	Quant. funcionários	Reserva Técnica R\$/mês	Salários e Encargos R\$/mês
3.2.1 Ajudante	2.795,73	1,00	0,00	2.795,73
3.2.2 Operador de Máquina	5.507,87	0,50	0,00	2.753,94
TOTAL				5.549,67

PREFEITURA MUNICIPAL DE GRAVATÁ

SECRETARIA DE INFRAESTRUTURA, MOBILIDADE E CONTROLE URBANO COMISSÃO PERMANENTE DE LICITAÇÃO

COMISSÃO PERMANENTE DE LICITAÇÃO

OBJETO DE LICITAÇÃO: Contratação de Empresa de Locação de Veículos e Serviços de Operação da Limpeza Urbana e Destinação Final dos Resíduos Sólidos do Município de Gravatá - PE

COMPOSIÇÃO 8

Operação de unidade para beneficiamento de resíduos de poda/galharria com produção de composto

3.3. Custo Unitário de EPI's e Uniformes

Discriminação	Ajudante	Operador de Máquina
Custo unitário mensal	R\$ 66,42	R\$ 49,24
Quantidade de funcionários	1,00	0,50
TOTAL	66,42	R\$ 24,62

3.5 Gasto com Água Mineral

Discriminação	Funcionários	Litros/funcionário/Dia	Dias de trabalho	Litros por Mês	Preço Unitário	Preço Total
Ajudante	1,00	2,00	25,08	50,16	0,50	R\$ 25,08
Operador de Máquina	0,50	2,00	25,08	25,08	0,50	R\$ 12,54
TOTAL						R\$ 37,62

3.6 Resumos

Salários e Encargos	5.549,67 /mês
EPI's e uniformes	91,04 /mês
Gasto com água mineral	37,62 /mês
TOTAL	5.678,33 /mês

4. Triturador de Galhos

Vida Útil:	60,00 meses
Dias trabalhados por mês	12,54 dias trab. por mês
Horas trabalhadas por dia	7,33 horas

4.1. Manutenção

Discriminação	Valor Total R\$	Quantidade	Valor Total R\$	Vida Útil (meses)	Coefficiente de Manutenção	Valor Final R\$
4.1.1 Triturador	375.500,00	1,00	375.500,00	120,00	70%	2.190,42
4.1.2 TOTAL						R\$ 2.190,42 /mês

4.2 Combustíveis e Lubrificantes

Custo Total R\$ 4.279,80 /mês

4.2.1 Combustíveis (óleo diesel)

Horas trabalhadas no mês	91,92 horas / mês
Consumo unitário	8,00 litros / hora
Preço unitário	R\$ 4,85 por litro
Custo Total	R\$ 3.566,50 por mês

4.2.2 Lubrificação

Horas trabalhadas no mês	91,92 horas / mês
Custo Unitário	20,00% por hora / l / R\$
Custo Total	R\$ 713,30 por mês

4.3.1 Depreciação - Triturador

	UNID	QUANT	PREÇO UNIT	SUB-TOTAL	TOTAL
Custo de aquisição do Triturador	R\$	1,00	375.500,00	375.500,00	
Valor residual	unid	0,25	93.875,00	93.875,00	
Índice de revenda	%	1,00	0,25	0,25	
Vida útil	meses	120,00			
Parcela mensal de depreciação (pmd)	Mês	1	2.346,88	2.346,88	2.346,88

4.3.3 Depreciação

2.346,88

4.3.2 Juros de Capital - Veículo

	UNID	QUANT	PREÇO UNIT	SUB-TOTAL	TOTAL
Taxa de juros anual	%	12,15%			
Vida útil	anos	10,00			
Coefficiente aplicável ao valor do veículo (R)	%	0,007			
Remuneração mensal de capital	Mês	1,00	2.628,50	2.628,50	2.628,50

6.6.3 Juros de Capital

2.628,50

4.4 Resumo do Serviços

Manutenção	2.190,42
Combustíveis e lubrificantes	4.279,80
Depreciação	2.346,88



PREFEITURA MUNICIPAL DE GRAVATÁ

SECRETARIA DE INFRAESTRUTURA, MOBILIDADE E CONTROLE URBANO COMISSÃO PERMANENTE DE LICITAÇÃO

COMISSÃO PERMANENTE DE LICITAÇÃO

OBJETO DE LICITAÇÃO: Contratação de Empresa de Locação de Veículos e Serviços de Operação da Limpeza Urbana e Destinação Final dos Resíduos Sólidos do Município de Gravata - PE

COMPOSIÇÃO 8

Operação de unidade para beneficiamento de resíduos de poda/galharia com produção de composto

Juros e Capital	2.628,50
TOTAL	11.445,60

5. Resumo dos Serviços

Mão de Obra	R\$ 5.549,67
EPIs e uniformes, água mineral	R\$ 128,66
Triturador de galhos	R\$ 11.445,60
Custo total	R\$ 17.123,93 /mês

Quantidade	1,00 unidades
Custo Unitário	R\$ 17.123,93 R\$/unidade/mês

CUSTO DIRETO FINAL	R\$/mês (:) und/mês	R\$	17.123,93
---------------------------	------------------------------	------------	------------------

PREFEITURA MUNICIPAL DE GRAVATÁ

SECRETARIA DE INFRAESTRUTURA, MOBILIDADE E CONTROLE URBANO COMISSÃO PERMANENTE DE LICITAÇÃO

COMISSÃO PERMANENTE DE LICITAÇÃO

OBJETO DE LICITAÇÃO: Contratação de Empresa de Locação de Veículos e Serviços de Operação da Limpeza Urbana e Destinação Final dos Resíduos Sólidos do Município de Gravatá - PE

COMPOSIÇÃO 9

Implantação, manutenção e reposição de contentores 5m³

1. Composição de Uma Equipe Padrão

Poliguindaste 8T, duplo articulado	0,00 unidade
Operador de Máquina	1,00 Funcionário
Ajudante	1,00 Funcionários

1.1 Turnos de Trabalho

Diurno	07:00 às 16:30 horas	Sem adicional	Com adicional	Equivalente em hora normal
--------	----------------------	---------------	---------------	----------------------------

2. Dimensionamento da Mão-de-Obra

2.1 Equipamentos

Poliguindaste 8T, duplo articulado	1,00
------------------------------------	------

2.2 Mão-de-Obra

Discriminação	Quant.	Reserva Técnica Mínima		Quantidade Total
Ajudante	1,00	0,00%	0,00	1,00
Operador de Máquina	1,00	0,00%	0,00	1,00
TOTAL	2,00			

3. Mão-de-Obra

3.1. Salários, Encargos, EPI's e Uniformes

Discriminação

	Ajudante	Operador de Máquina
Salário base	1.122,19	2.654,53
Insalubridade	220,00	220,00
Horas extras	0,00	0,00
Feridos		
Encargos	1.085,03	2.323,77
Vale refeição	191,86	191,86
Vale cesta básica (aliment.)	103,93	103,93
Vale transporte	31,72	13,78
Assistência Social	41,00	
Custo mensal	2.795,73	5.507,87

Encargos sociais: 80,84% sobre salário

Salário mínimo: R\$ 1.100,00

Insalubridade 20%

Vale transporte:

Dias/ano	365,00
Domingos/ano	52,00
Feridos/ano	12,00
Dias/trab./ano	301,00
Meses/ano	12,00
Dias/trab./mês	25,08
Passagens/dia	2,00
Valor da passagem:	R\$ 3,45 /viagem
	R\$ 6,90 /dia
	R\$ 173,05 /mês
Ajudante	
Desconto func. (6%):	R\$ 67,33 /mês
Valor empresa:	R\$ 105,72 /mês
Adotar 30% func. Recet	R\$ 31,72 /mês

Fiscal	
Desconto func. (6%):	R\$ 159,27 /mês
Valor empresa:	R\$ 13,78 /mês

3.2. Custo da Mão-de-Obra

Discriminação	Salários e Encargos R\$/Func.	Quant. funcionários	Reserva Técnica R\$/mês	Salários e Encargos R\$/mês
3.2.1 Ajudante	2.795,73	1,00	0,00	2.795,73
3.2.2 Operador de Máquina	5.507,87	1,00	0,00	5.507,87
TOTAL				8.303,60

PREFEITURA MUNICIPAL DE GRAVATÁ

SECRETARIA DE INFRAESTRUTURA, MOBILIDADE E CONTROLE URBANO COMISSÃO PERMANENTE DE LICITAÇÃO

COMISSÃO PERMANENTE DE LICITAÇÃO

OBJETO DE LICITAÇÃO: Contratação de Empresa de Locação de Veículos e Serviços de Operação da Limpeza Urbana e Destinação Final dos Resíduos Sólidos do Município de Gravata - PE

COMPOSIÇÃO 9

Implantação, manutenção e reposição de contentores 5m²

3.3. Custo Unitário de EPI's e Uniformes

Discriminação	Ajudante	Operador de Máquina
Custo unitário mensal	R\$ 66,42	R\$ 49,24
Quantidade de funcionários	1,00	1,00
TOTAL	66,42	R\$ 49,24

3.5 Gasto com Água Mineral

Discriminação	Funcionários	Litros/funcionário/Dia	Dias de trabalho	Litros por Mês	Preço Unitário	Preço Total
Ajudante	1,00	2,00	25,08	50,16	0,50	R\$ 25,08
Operador de Máquina	1,00	2,00	25,08	50,16	0,50	R\$ 25,08
TOTAL						R\$ 50,16

3.6 Resumos

Salários e Encargos	8.303,60 /mês
EPI's e uniformes	115,66 /mês
Gasto com água mineral	50,16 /mês
TOTAL	8.469,42 /mês

4. Poliguindaste 8T, duplo articulado

4.1 Manutenção

Discriminação	Valor Unitário R\$	Quantidade	Valor Total R\$	Vida Útil (Meses)	Coef. De manutenção	Valor Unitário R\$
Chassi PBT 16.000 Kg	224.617,00	0,00	0,00	120,00	60,00%	0,00
Poliguindaste 8T, duplo articulado	156.735,63	0,00	0,00	120,00	70%	0,00
TOTAL						0,00

4.2 Combustíveis e Lubrificantes

4.2.1 Combustíveis	316,20 km/mês
Consumo unitário	1,50 km/litro
Preço unitário:	R\$ 4,85 por litro
Custo total:	R\$ 0,00 por mês

4.2.2 Lubrificação

Custo Unitário	20,00% por km//R\$
Custo total:	R\$ 0,00 por mês

4.3 Pneumáticos e Câmaras

Discriminação	Quantidade	Preço Unitário R\$	Valor Total R\$	Vida Útil (Km)	Distância Percorrida (km/mês)	Custo Mensal R\$
Pneumáticos, protetor e câmara	0,00	1.828,65	0,00	60.000,00	316,20	0,00
Recapagens (2 vezes)	0,00	540,00	0,00	60.000,00	316,20	0,00
TOTAL						0,00

4.4 Despesas com Lavagem e Higienização dos Caminhões (considerando 1 lavagem por veículo a cada 2 dias)

Discriminação	Quantidade	Preço Unitário R\$	Valor Total R\$	Custo Mensal R\$
Lavagem e Higienização	3,00	65,38	196,14	2.557,67
TOTAL				0,00

4.5.1 Depreciação - Chassi

	UNID	QUANT	PREÇO UNIT	SUB-TOTAL	TOTAL
Custo de aquisição do chassi	R\$	0,00	224.617,00	224.617,00	
Valor residual	unid	0,30	67.385,10	67.385,10	
Índice de revenda	%	1,00	0,30	0,30	
Vida útil	meses	120,00			
Parcela mensal de depreciação (pmd)	Mês	1	0,00	0,00	0,00

4.5.2 Depreciação - Compactador de Lixo

	UNID	QUANT	PREÇO UNIT	SUB-TOTAL	TOTAL
Custo de aquisição do Poliguindaste	R\$	0,00	156.735,63	156.735,63	
Valor residual	unid	0,20	31.347,13	31.347,13	

PREFEITURA MUNICIPAL DE GRAVATÁ

SECRETARIA DE INFRAESTRUTURA, MOBILIDADE E CONTROLE URBANO COMISSÃO PERMANENTE DE LICITAÇÃO

COMISSÃO PERMANENTE DE LICITAÇÃO

OBJETO DE LICITAÇÃO: Contratação de Empresa de Locação de Veículos e Serviços de Operação da Limpeza Urbana e Destinação Final dos Resíduos Sólidos do Município de Gravatá - PE

COMPOSIÇÃO 9

Implantação, manutenção e reposição de contentores 5m³

Índice de revenda	%	1,00	0,20	0,20	
Vida útil do veículo	meses	120,00			
Parcela mensal de depreciação (pmd)	Mês	1,00	0,00	0,00	0,00

6.5.3 Depreciação **0,00**

4.6.1 Juros de Capital - Chassi	UNID	QUANT	PREÇO UNIT	SUB-TOTAL	TOTAL
Taxa de juros anual	%	12,15%			
Vida útil	anos	10			
Coefficiente aplicável ao valor do veículo (R)	%	0,007			
Remuneração mensal de capital	Mês	1	1.572,32	1.572,32	0,00

4.6.2 Juros de Capital - Compactador de Lixo	UNID	QUANT	PREÇO UNIT	SUB-TOTAL	TOTAL
Taxa de juros anual	%	12,15%			
Vida útil	anos	10,00			
Coefficiente aplicável ao valor do veículo (R)	%	0,007			
Remuneração mensal de capital	Mês	1,00000	1.097,15	1.097,15	0,00

6.6.3 Juros de Capital **0,00**

4.7 Licenciamento e Seguro

Discriminação	Valor Total R\$	Valor previsto (%)	Valor Anual	Valor Mensal (R\$)
IPVA	224.617,00	1,00%	0,00	0,00
Seguro Total	0,00	5,00%	0,00	0,00
TOTAL				0,00

4.8 Ferramentas, Utensílios e Materiais

Discriminação	Quantidade unid/ano	Preço Unitário	Valor Anual Total	Valor Mensal Total
CONTENTORES 5 M³	10,00	R\$ 6.873,56	R\$ 68.735,60	R\$ 5.727,97
Custo de reposição (20%)	1,00	R\$ 13.747,12	R\$ 13.747,12	R\$ 1.145,59
Manutenção (30%)	1,00	R\$ 20.620,68	R\$ 20.620,68	R\$ 1.718,39
				R\$ 8.591,95

4.9 Resumo

Manutenção	0,00
Combustíveis e lubrificantes	0,00
Pneumáticos e câmaras	0,00
Lavagem e Higienização	0,00
Depreciação	0,00
Juros e Capital	0,00
Licenciamento	0,00
Ferramentas Utensílios e Materiais	8.591,95
TOTAL	8.591,95

5. Resumo dos Serviços

Mão de Obra	R\$ 8.303,60
EPIs e uniformes, água mineral	R\$ 165,82
Poliguindaste 8T, duplo articulado, com contentores	R\$ 8.591,95
Custo total	R\$ 17.061,37 /mês

Quantidade	10,00 unidades
Custo Unitário	R\$ 17.061,37 R\$/unidades/mês

CUSTO DIRETO FINAL	R\$/mês (:) und/mês	R\$	1.706,14
---------------------------	-----------------------------	------------	-----------------

PREFEITURA MUNICIPAL DE GRAVATÁ

SECRETARIA DE INFRAESTRUTURA, MOBILIDADE E CONTROLE URBANO COMISSÃO PERMANENTE DE LICITAÇÃO

COMISSÃO PERMANENTE DE LICITAÇÃO

OBJETO DE LICITAÇÃO: Contratação de Empresa de Locação de Veículos e Serviços de Operação da Limpeza Urbana e Destinação Final dos Resíduos Sólidos do Município de Gravatá - PE

COMPOSIÇÃO 10

Operação de unidade para beneficiamento de resíduos de construção civil com produção de agregado reciclado

1. Composição de Uma Equipe Padrão

Britador de entulhos	1,00 unidade
Operador de Máquina	0,50 Funcionário
Ajudante	1,00 Funcionário

1.1 Turnos de Trabalho	Sem adicional	Com adicional	Equivalente em hora normal
Diurno	07:00 às 16:30 horas		

2. Dimensionamento da Mão-de-Obra

2.1 Equipamentos	
Britador de entulhos compacto modelo LEM 220 da Komplet ou similar	1,00 britador x dia

2.2 Mão-de-Obra

Discriminação	Quant.	Reserva Técnica Mínima		Quantidade Total
Ajudante	1,00	0,00%	0,00	1,00
Operador de Máquina	0,50	0,00%	0,00	0,50
TOTAL	1,50			

3. Mão-de-Obra

3.1. Salários, Encargos, EPI's e Uniformes

Discriminação	Ajudante	Operador de Máquina
Salário base	1.122,19	2.654,53
Insalubridade	220,00	220,00
Horas extras	0,00	0,00
Feriados		
Encargos	1.085,03	2.323,77
Vale refeição	191,86	191,86
Vale cesta básica (aliment.)	103,93	103,93
Vale transporte	31,72	13,78
Assistência Social	41,00	
Custo mensal	2.795,73	5.507,87
Encargos sociais:	80,84%	sobre salário

Vale transporte:	
Dias/ano	365,00
Domingos/ano	52,00
Feriados/ano	12,00
Dias/trab./ano	301,00
Meses/ano	12,00
Dias/trab./mês	25,08
Passagens/dia	2,00
Valor da passagem:	R\$ 3,45 /viagem
	R\$ 6,90 /dia
	R\$ 173,05 /mês
Ajudante	
Desconto func. (6%):	R\$ 67,33 /mês
Valor empresa:	R\$ 105,72 /mês
Adotar 30% func. Recel	R\$ 31,72 /mês
Fiscal	
Desconto func. (6%):	R\$ 159,27 /mês
Valor empresa:	R\$ 13,78 /mês

3.2. Custo da Mão-de-Obra

Discriminação	Salários e Encargos R\$/Func.	Quant. funcionários	Reserva Técnica R\$/mês	Salários e Encargos R\$/mês
3.2.1 Ajudante	2.795,73	1,00	0,00	2.795,73
3.2.2 Operador de Máquina	5.507,87	0,50	0,00	2.753,94
TOTAL				5.549,67

PREFEITURA MUNICIPAL DE GRAVATÁ

SECRETARIA DE INFRAESTRUTURA, MOBILIDADE E CONTROLE URBANO COMISSÃO PERMANENTE DE LICITAÇÃO

COMISSÃO PERMANENTE DE LICITAÇÃO

OBJETO DE LICITAÇÃO: Contratação de Empresa de Locação de Veículos e Serviços de Operação da Limpeza Urbana e Destinação Final dos Resíduos Sólidos do Município de Gravata - PE

COMPOSIÇÃO 10

Operação de unidade para beneficiamento de resíduos de construção civil com produção de agregado reciclado

3.3. Custo Unitário de EPI's e Uniformes

Discriminação	Ajudante	Operador de Máquina
Custo unitário mensal	R\$ 66,42	R\$ 49,24
Quantidade de funcionários	1,00	0,50
TOTAL	66,42	R\$ 24,62

3.5 Gasto com Água Mineral

Discriminação	Funcionários	Litros/funcionário/Dia	Dias de trabalho	Litros por Mês	Preço Unitário	Preço Total
Ajudante	1,00	2,00	25,08	50,16	0,50	R\$ 25,08
Operador de Máquina	0,50	2,00	25,08	25,08	0,50	R\$ 12,54
TOTAL						R\$ 37,62

3.6 Resumos

Salários e Encargos	5.549,67 /mês
EPI's e uniformes	91,04 /mês
Gasto com água mineral	37,62 /mês
TOTAL	5.678,33 /mês

4. Britador de entulhos

Vida Útil:	60,00 meses
Dias trabalhados por mês	12,54 dias trab. por mês
Horas trabalhadas por dia	7,33 horas

4.1. Manutenção

Discriminação	Valor Total R\$	Quantidade	Valor Total R\$	Vida Útil (meses)	Coefficiente de Manutenção	Valor Final R\$
4.1.1 Britador	79.000,00	1,00	79.000,00	120,00	70%	460,83
4.1.2 TOTAL						R\$ 460,83 /mês

4.2 Consumo de energia

Custo Total R\$ 691,61 /mês

4.2.1 Energia elétrica

Horas trabalhadas no mês	91,92 horas / mês
Consumo unitário	11,40 KW / hora
Preço unitário	R\$ 0,55 kw
Custo Total	R\$ 576,34 por mês

4.2.2 Lubrificação

Horas trabalhadas no mês	91,92 horas / mês
Custo Unitário	20,00% por hora / 11 / R\$
Custo Total	R\$ 115,27 por mês

4.3.1 Depreciação - Britador

	UNID	QUANT	PREÇO UNIT	SUB-TOTAL	TOTAL
Custo de aquisição do Britador	R\$	1,00	79.000,00	79.000,00	
Valor residual	unid	0,25	19.750,00	19.750,00	
Índice de revenda	%	1,00	0,25	0,25	
Vida útil	meses	120,00			
Parcela mensal de depreciação (pmd)	Mês	1	493,75	493,75	493,75

6.5.3 Depreciação

493,75

PREFEITURA MUNICIPAL DE GRAVATÁ

SECRETARIA DE INFRAESTRUTURA, MOBILIDADE E CONTROLE URBANO COMISSÃO PERMANENTE DE LICITAÇÃO

COMISSÃO PERMANENTE DE LICITAÇÃO

OBJETO DE LICITAÇÃO: Contratação de Empresa de Locação de Veículos e Serviços de Operação da Limpeza Urbana e Destinação Final dos Resíduos Sólidos do Município de Gravatá - PE

COMPOSIÇÃO 10

Operação de unidade para beneficiamento de resíduos de construção civil com produção de agregado reciclado

	UNID	QUANT	PREÇO UNIT	SUB-TOTAL	TOTAL
4.3.2 Juros de Capital					
Taxa de juros anual	%	12,15%			
Vida útil	anos	10,00			
Coefficiente aplicável ao valor (R)	%	0,007			
Remuneração mensal de capital	Mês	1,00	553,00	553,00	553,00
6.6.3 Juros de Capital		553,00			

4.4 Resumo do Serviços

Manutenção	460,83
Combustíveis e lubrificantes	691,61
Depreciação	493,75
Juros e Capital	553,00
TOTAL	2.199,19

5. Resumo dos Serviços

Mão de Obra	R\$ 5.549,67
EPIs e uniformes, água mineral	R\$ 128,66
Triturador de galhos	R\$ 2.199,19
Custo total	R\$ 7.877,52 /mês

Quantidade	1,00 unidades
Custo Unitário	R\$ 7.877,52 R\$/unidade/mês

CUSTO DIRETO FINAL	R\$/mês (:) und/mês	R\$	7.877,52
---------------------------	------------------------------	------------	-----------------

PREFEITURA MUNICIPAL DE GRAVATÁ

SECRETARIA DE INFRAESTRUTURA, MOBILIDADE E CONTROLE URBANO COMISSÃO PERMANENTE DE LICITAÇÃO

COMISSÃO PERMANENTE DE LICITAÇÃO

OBJETO DE LICITAÇÃO: Contratação de Empresa de Locação de Veículos e Serviços de Operação da Limpeza Urbana e Destinação Final dos Resíduos Sólidos do Município de Gravata - PE

COMPOSIÇÃO 11

Operação de aterro sanitário

1. Estimativa da Quantidade

1.1 Dados Básicos

Discriminação da Quantidade de Resíduo

Coleta e transporte de resíduos sólidos domiciliares, conteneurizados, comerciais e varrição de feiras livres	2431,49
Coleta e transporte de resíduos volumosos	1168,85
Resíduos de Particulares	236,50
TOTAL	3.836,84

1.2 Turnos de Trabalho

	Início - Fim	Sem adicional	Com adicional	Equivalente em hora normal
Diurno	07:30 às 16:50 horas	06:00	03:20	3,81
Noturno				

1.3 Composição da Equipe

Agente de Limpeza	3,00 unidades
Operador de máquina Diurno	2,00 unidades
Motorista Diurno	1,00 unidade
Vigia Noturno	2,00 unidades
Encarregado Noturno	0,00 unidade
Encarregado Diurno	1,00 unidade
Caminhão Basculante	1,00 unidade
Trator de Esteiras	1,00 unidade
Escavadeira Hidráulica	1,00 unidade

2. Mão-de-Obra

2.1 Custo Unitário da Mão-de-Obra Operacional

Discriminação	Motorista Diurno	Operador Diurno	Agente de Limpeza		Vale transporte		
			Diurno	Noturno	Discriminação	Motorista	Coletor
Salário base	2.277,27	2.654,53	1.122,19	1.122,19			
Insalubridade	220,00	220,00	440,00	440,00	Dias/ano	365,00	365,00
Horas extras	404,63	0,00	199,69	220,44	Domingos/ano	52,00	52,00
Adicional Noturno	0,00	0,00		116,61	Feriados/ano	12,00	12,00
Feriado	181,60	211,69	89,49	89,49	Dias/trab./ano	301,00	301,00
Encargos	2.492,70	2.494,90	1.496,65	1.607,69	Meses/ano	12,00	12,00
Vale refeição	191,86	191,86	191,86	191,86	Dias/trab./mês	25,08	25,08
Vale cesta básica (aliment.)	103,93	103,93	103,93	103,93	Passagens/dia	2,00	2,00
Vale transporte	36,41	36,41	31,72	31,72	Valor da passagem:	R\$ 3,45	R\$ 3,45
Assistência Social			41,00	41,00	Valor por dia	R\$ 6,90	R\$ 6,90
Custo mensal	5.908,40	5.913,32	3.716,53	3.964,93	Valor por mês	R\$ 173,05	R\$ 173,05
Encargos sociais:	80,84% sobre salário				Desconto func. (6%):	R\$ 136,64	R\$ 67,33
Salário mínimo:	R\$ 1.100,00		Adicional Noturno:		Custo mensal empresa:	R\$ 36,41	R\$ 105,72
Insalubridade	20,00%		Coletor	20,00%	Adotar 30% func. Recebem		R\$ 31,72
Insalubridade	40,00%		Operador	25,00%			

PREFEITURA MUNICIPAL DE GRAVATÁ

SECRETARIA DE INFRAESTRUTURA, MOBILIDADE E CONTROLE URBANO COMISSÃO PERMANENTE DE LICITAÇÃO

COMISSÃO PERMANENTE DE LICITAÇÃO

OBJETO DE LICITAÇÃO: Contratação de Empresa de Locação de Veículos e Serviços de Operação da Limpeza Urbana e Destinação Final dos Resíduos Sólidos do Município de Gravata - PE

COMPOSIÇÃO 11

Operação de aterro sanitário

4.4 Custo Unitário da Mão-de-Obra de Supervisão e Fiscalização

Discriminação	Encarregado		Vigia	
	Diurno	Noturno	Diurno	Noturno
Salário base	1.717,76	1.717,76		1.203,71
Insalubridade	0,00	0,00		0,00
Horas extras	293,73	333,36		257,30
Adicional Noturno	0,00	343,56		300,92
Feriado	136,98	164,38		119,99
Encargos	1.736,82	2.068,74		1.521,34
Vale refeição	191,86	191,86		191,86
Vale cesta básica (aliment.)	103,93	103,93		103,93
Vale transporte	69,98	69,98		100,83
Periculosidade				361,11
Custo mensal	4.251,06	4.993,57		4.160,99
Encargos sociais:	80,84% sobre salário			
Salário mínimo:	R\$ 1.100,00			
Periculosidade	30%			

Vale transporte		
Discriminação	Fiscal	Vigia
Dias/ano	365,00	365,00
Domingos/ano	52,00	52,00
Feriados/ano	12,00	12,00
Dias/trab./ano	301,00	301,00
Meses/ano	12,00	12,00
Dias/trab./mês	25,08	25,08
Passagens/dia	2,00	2,00
Valor da passagem:	R\$ 3,45	R\$ 3,45
Valor por dia	R\$ 6,90	R\$ 6,90
Valor por mês	R\$ 173,05	R\$ 173,05
Desconto func. (6%):	R\$ 103,07	R\$ 72,22
Valor empresa:	R\$ 69,98	R\$ 100,83

2.3 Custo Unitário da Mão-de-Obra Dias Úteis e Feriados

Função	Salários e Encargos	Quant. Func. mensal	Salários e Encargos
	R\$/Func.		R\$/mês
2.3.1 Motorista			
Diurno	5.908,40	1,00	5.908,40
Noturno	0,00	0,00	0,00
2.3.2 Agente de Limpeza			
Diurno	3.716,53	3,00	11.149,59
Noturno	0,00	0,00	0,00
2.3.3 Encarregado			
Diurno	4.251,06	1,00	4.251,06
Noturno	0,00	0,00	0,00
2.3.4 Operador			
Diurno	5.913,32	2,00	11.826,64
Noturno	0,00	0,00	0,00
2.3.5 Vigia			
Noturno	4.160,99	2,00	8.321,98
Custo Mensal			41.457,67

2.4 Custo Unitário de EPI's e Uniformes

Valor unitário por motorista/encarregado/operador/vigia	49,24	/mês
Valor unitário por agente de limpeza	76,03	/mês

2.5 Custo Unitário de EPI's e Uniformes

Operador/Motoristas, Encarregado e Vigia:	6,00	Func.	Agente de Limpeza:	3,00	Func.
Valor total:	295,44	/mês	Valor total:	228,09	/mês

Total com EPI's e Uniformes: 523,53 R\$/mês

2.6 Ferramentas, Utensílios e Materiais

Discriminação	Quantidade unid/ano	Vida útil (mês)	Preço Unitário	Valor Anual Total	Valor Mensal Total
Vassourão	12,00	3,00	R\$ 19,15	R\$ 229,80	R\$ 19,15
Pá quadrada	9,00	4,00	R\$ 36,39	R\$ 327,51	R\$ 27,29
Garfo	9,00	4,00	R\$ 13,23	R\$ 119,07	R\$ 9,92
Carro de mão	12,00	3,00	R\$ 169,00	R\$ 2.028,00	R\$ 169,00
Leque	9,00	4,00	R\$ 25,92	R\$ 233,28	R\$ 19,44
TOTAL					R\$ 244,80 R\$/mês

PREFEITURA MUNICIPAL DE GRAVATÁ

SECRETARIA DE INFRAESTRUTURA, MOBILIDADE E CONTROLE URBANO COMISSÃO PERMANENTE DE LICITAÇÃO

COMISSÃO PERMANENTE DE LICITAÇÃO

OBJETO DE LICITAÇÃO: Contratação de Empresa de Locação de Veículos e Serviços de Operação da Limpeza Urbana e Destinação Final dos Resíduos Sólidos do Município de Gravata - PE

COMPOSIÇÃO 11

Operação de aterro sanitário

2.7 Gasto com Água Mineral

Discriminação	Funcionários	Litros/ funcionário/ Dia	Dias de trabalho	Litros por Mês	Preço Unitário	Preço Total
Operador Diurno	2,00	2,00	25,08	100,32	0,50	R\$ 50,16
Agente de Limpeza	3,00	2,00	25,08	150,48	0,50	R\$ 75,24
Balanceteiro	1,00	2,00	25,08	50,16	0,50	R\$ 25,08
Motorista	1,00	2,00	25,08	50,16	0,50	R\$ 25,08
Vigia	2,00	2,00	25,08	100,32	0,50	R\$ 50,16
TOTAL						R\$ 225,72

2.8. Resumos

Salários e Encargos	41.457,67
EPI's e uniformes	523,53
Ferramentas e utensílios	244,80
Gasto com água mineral	225,72
TOTAL	42.451,72 /mês

3. Distância Percorrida

3.1. Caçamba Basculante

3.1.1. Período diurno - dias normais 1.053,36 km/mês (três viagens/dia distância ida e volta 14 Km)

4. Caminhão Caçamba de 10 m³

4.1 Manutenção

Discriminação	Valor Unitário R\$	Quantidade	Valor Total R\$	Vida Útil (Meses)	Coef. De manutenção	Valor Unitário R\$
Chassi PBT 23.000 Kg	285.744,00	1,00	285.744,00	60,00	60,00%	2.857,44
Caçamba Coletora de 10 m³	69.415,59	1,00	69.415,59	60,00	60,00%	694,16
TOTAL						3.551,60

4.2 Combustíveis e Lubrificantes

4.2.1 Combustíveis 1.053,36 km/mês
Consumo unitário 2,50 km/litro
Preço unitário: R\$ 4,85 por litro
Custo total: R\$ 2.043,52 por mês

4.2.2 Lubrificação

Custo Unitário 20,00% por km//l/R\$
Custo total: R\$ 408,70 por mês

4.3 Pneumáticos e Câmaras

Discriminação	Quantidade	Preço Unitário R\$	Valor Total R\$	Vida Útil (Km)	Distância Percorrida (km/mês)	Custo Mensal R\$
Pneumáticos, protetor e câmara	6,00	1.828,65	10.971,90	60.000,00	1.053,36	192,62
Recapagens (2 vezes)	12,00	540,00	6.480,00	60.000,00	1.053,36	113,76
TOTAL						306,38

4.4 Despesas com Lavagem e Higienização dos Caminhões (considerando 1 lavagem por veículo a cada 15 dias)

Discriminação	Quantidade	Preço Unitário R\$	Valor Total R\$	Custo Mensal R\$
Lavagem e Higienização	1,00	65,38	65,38	130,76
TOTAL				130,76

4.5.1 Depreciação - Chassi

	UNID	QUANT	PREÇO UNIT	SUB-TOTAL	TOTAL
Custo de aquisição do chassi	R\$	1,00	285.744,00	285.744,00	
Valor residual	unid	0,30	85.723,20	85.723,20	
Índice de revenda	%	1,00	0,30	0,30	
Vida útil	meses	60,00			
Parcela mensal de depreciação (pmd)	Mês	1	3.333,68	3.333,68	3.333,68

4.5.2 Depreciação - Carroceria

	UNID	QUANT	PREÇO UNIT	SUB-TOTAL	TOTAL
Custo de aquisição da Carroceria	R\$	1,00	69.415,59	69.415,59	
Valor residual	unid	0,20	13.883,12	13.883,12	
Índice de revenda	%	1,00	0,20	0,20	
Vida útil do veículo	meses	60,00			
Parcela mensal de depreciação (pmd)	Mês	1,00	925,54	925,54	925,54

PREFEITURA MUNICIPAL DE GRAVATÁ

SECRETARIA DE INFRAESTRUTURA, MOBILIDADE E CONTROLE URBANO COMISSÃO PERMANENTE DE LICITAÇÃO

COMISSÃO PERMANENTE DE LICITAÇÃO

OBJETO DE LICITAÇÃO: Contratação de Empresa de Locação de Veículos e Serviços de Operação da Limpeza Urbana e Destinação Final dos Resíduos Sólidos do Município de Gravata - PE

COMPOSIÇÃO 11

Operação de aterro sanitário

4.5.3 Depreciação						4.259,22
4.6.1 Juros de Capital - Chassi	UNID	QUANT	PREÇO UNIT	SUB-TOTAL	TOTAL	
Taxa de juros anual	%		12,15%			
Vida útil	anos		5			
Coefficiente aplicável ao valor do veículo (R)	%		0,007			
Remuneração mensal de capital	Mês		1	2.000,21	2.000,21	2.000,21
4.6.2 Juros de Capital - Carroceria	UNID	QUANT	PREÇO UNIT	SUB-TOTAL	TOTAL	
Taxa de juros anual	%		12,15%			
Vida útil	anos		5,00			
Coefficiente aplicável ao valor (R)	%		0,007			
Remuneração mensal de capital	Mês		1,00000	485,91	485,91	485,91
6.6.3 Juros de Capital						2.486,12

4.7 Licenciamento e Seguro

Discriminação	Valor Total R\$	Valor previsto (%)	Valor Anual	Valor Mensal (R\$)
IPVA	285.744,00	1,00%	2.857,44	238,12
Seguro Total	355.159,59	5,00%	17.757,98	1.479,83
TOTAL				1.717,95

4.8 Resumo

Manutenção	3.551,60
Combustíveis e lubrificantes	2.452,22
Pneumáticos e câmaras	306,38
Lavagem e Higienização	130,76
Depreciação	4.259,22
Juros e Capital	2.486,12
Licenciamento	1.717,95
TOTAL	14.904,25

5. Trator de Esteiras

Vida útil:	120,00 meses
Dias trabalhados por mês:	26,08 dias trab. por mês
Média de horas trabalhadas por dia:	5,00 horas

5.1 Manutenção

Discriminação	Valor Unitário R\$	Quantidade	Valor Total R\$	Vida Útil (Meses)	Coef. De manutenção	Valor Unitário R\$
5.1.1 Trator de Esteiras	779.083,70	1,00	779.083,70	120,00	70,00%	4.544,65
5.1.2 TOTAL						4.544,65

5.2 Combustíveis e Lubrificantes

5.2.1 Combustíveis	
Horas trabalhadas no mês	130,40 horas/mês
Consumo unitário:	18,00 litros/hora
Preço unitário:	R\$ 4,85 por litro
Custo total:	R\$ 11.383,92 por mês

5.2.2 Lubrificação

Horas trabalhadas no mês	130,40 horas/mês
Custo unitário:	20% por hora/1 / R\$
Custo total:	R\$ 2.276,78 por mês

5.3.1 Depreciação - Trator de Esteiras

	UNID	QUANT	PREÇO UNIT	SUB-TOTAL	TOTAL
Custo de aquisição do Trator de Esteiras	R\$	1,00	779.083,70	779.083,70	
Valor residual	unid	0,25	194.770,93	194.770,93	
Índice de revenda	%	1,00	0,25	0,25	
Vida útil	meses	120,00			
Parcela mensal de depreciação (pmd)	Mês	1	4.869,27	4.869,27	4.869,27

5.5.3 Depreciação **4.869,27**

PREFEITURA MUNICIPAL DE GRAVATÁ

SECRETARIA DE INFRAESTRUTURA, MOBILIDADE E CONTROLE URBANO COMISSÃO PERMANENTE DE LICITAÇÃO

COMISSÃO PERMANENTE DE LICITAÇÃO

OBJETO DE LICITAÇÃO: Contratação de Empresa de Locação de Veículos e Serviços de Operação da Limpeza Urbana e Destinação Final dos Resíduos Sólidos do Município de Gravata - PE

COMPOSIÇÃO 11

Operação de aterro sanitário

	UNID	QUANT	PREÇO UNIT	SUB-TOTAL	TOTAL
5.3.2 Juros de Capital					
Taxa de juros anual	%	12,15%			
Vida útil	anos	10,00			
Coefficiente aplicável ao valor (R)	%	0,007			
Remuneração mensal de capital	Mês	1,00	5.453,59	5.453,59	5.453,59
6.6.3 Juros de Capital		5.453,59			

5.4 Resumo dos Serviços

Manutenção	4.544,65
Combustíveis e lubrificantes	13.660,70
Depreciação	4.869,27
Juros e Capital	5.453,59
TOTAL	28.528,21

6. Escavadeira Hidráulica

Vida útil:	120,00 meses
Dias trabalhados por mês:	26,08 dias trab. por mês
Média de horas trabalhadas por dia:	4,00 horas

6.1 Manutenção

Discriminação	Valor Unitário R\$	Quantidade	Valor Total R\$	Vida Útil (Meses)	Coef. De manutenção	Valor Unitário R\$
6.1.1 Escavadeira Hidráulica	572.474,22	1,00	572.474,22	120,00	70,00%	3.339,43
6.1.2 TOTAL						3.339,43

6.2 Combustíveis e Lubrificantes

6.2.1 Combustíveis

Horas trabalhadas no mês	104,32 horas/mês
Consumo unitário:	17,00 litros/hora
Preço unitário:	R\$ 4,85 por litro
Custo total:	R\$ 8.601,18 por mês

6.2.2 Lubrificação

Horas trabalhadas no mês	104,32 horas/mês
Custo unitário:	20% por hora/l / R\$
Custo total:	R\$ 1.720,24 por mês

6.3.1 Depreciação - Escavadeira Hidráulica

	UNID	QUANT	PREÇO UNIT	SUB-TOTAL	TOTAL
Custo de aquisição da Escavadeira Hidráulica	R\$	1,00	572.474,22	572.474,22	
Valor residual	unid	0,25	143.118,56	143.118,56	
Índice de revenda	%	1,00	0,25	0,25	
Vida útil	meses	120,00			
Parcela mensal de depreciação (pmd)	Mês	1	3.577,96	3.577,96	3.577,96
5.5.3 Depreciação		3.577,96			

6.3.2 Juros de Capital

	UNID	QUANT	PREÇO UNIT	SUB-TOTAL	TOTAL
Taxa de juros anual	%	12,00%			
Vida útil	anos	10,00			
Coefficiente aplicável ao valor (R)	%	0,007			
Remuneração mensal de capital	Mês	1,00	4.007,32	4.007,32	4.007,32
6.6.3 Juros de Capital		4.007,32			

6.4 Resumo dos Serviços

Manutenção	3.339,43
Combustíveis e lubrificantes	10.321,42
Depreciação	3.577,96
Juros e Capital	4.007,32
TOTAL	21.246,13

PREFEITURA MUNICIPAL DE GRAVATÁ

SECRETARIA DE INFRAESTRUTURA, MOBILIDADE E CONTROLE URBANO COMISSÃO PERMANENTE DE LICITAÇÃO

COMISSÃO PERMANENTE DE LICITAÇÃO

OBJETO DE LICITAÇÃO: Contratação de Empresa de Locação de Veículos e Serviços de Operação da Limpeza Urbana e Destinação Final dos Resíduos Sólidos do Município de Gravata - PE

COMPOSIÇÃO 11

Operação de aterro sanitário

7. Monitoramento Geotécnico e Ambiental

Discriminação	Valor Unitário R\$	Unidade	Quantidade Mensal	Valor Mensal R\$
a. Monitoramento ambiental do aquífero subterrâneo e da estação de tratamento de chorume, com as seguintes análises:				1.150,00 /mês
a1. Físico-químicas: DBO5, DQO, pH, Temperatura, Sólidos	450,00	und	1,00	450,00
a2. Bacteriológicos: Coliformes totais e fecais	250,00	und	1,00	250,00
a3. Metais Pesados: Cd, Pb, Cu, Cr, Fe, Mg, Hg, Mn, Ni e Zn	450,00	und	1,00	450,00
b. Viveiro de mudas (Ref. CTR Candeias)				435,66 /mês
b1. Casa de vegetação	78,75	und	1,00	78,75
b2. Mesas	162,29	und	1,00	162,29
b3. Tubetes	107,70	und	1,00	107,70
b4. Sistema de irrigação	18,50	und	1,00	18,50
b5. Substratos	48,00	und	1,00	48,00
b6. Sementes	20,42	und	1,00	20,42
c. Serviço topográfico de pequeno porte (Preço mínimo), diária de uma equipe com topógrafo, quatro auxiliares, teodolito, nível ótico	1.133,56	ud	1,00	1.133,56 /mês
d. Equipe de acompanhamento Geotécnico (01 Eng. Civil Junior + 01 técnico auxiliar + encargos * DNIT mai/2017)	874,50	diária	4,00	3.498,00 /mês
Valor Mensal			6.217,22	

8. HIGIENIZAÇÃO

Discriminação	Quantidade por mês	Preço unitário R\$	Valor Mensal R\$/mês
Caminhão Pipa p/ lavagem e higienização do aterro sanitário	10,00	200,00	2.000,00
Valor Mensal			2.000,00 R\$/mês

9. Custo dos Serviços

9.1 Mão-de-Obra	R\$ 42.451,72
9.2 Caminhão Caçamba Basculante 6 m³	R\$ 14.904,25
9.3 Trator de Esteiras	R\$ 28.528,21
9.4 Escavadeira Hidráulica	R\$ 21.246,13
9.5 Monitoramento Geotécnico e Ambiental	R\$ 6.217,22
9.6 Higienização	R\$ 2.000,00

10.6 TOTAL CUSTO DIRETO R\$ 115.347,53

CUSTO DIRETO

R\$ 115.347,53

Unidade mensal

3.836,84 ton/mês

CUSTO DIRETO FINAL	R\$/mês (:) ton/mês	R\$	30,06
--------------------	-----------------------	-----	-------

PREFEITURA MUNICIPAL DE GRAVATÁ

SECRETARIA DE INFRAESTRUTURA, MOBILIDADE E CONTROLE URBANO COMISSÃO PERMANENTE DE LICITAÇÃO

COMISSÃO PERMANENTE DE LICITAÇÃO

OBJETO DE LICITAÇÃO: Contratação de Empresa de Locação de Veículos e Serviços de Operação da Limpeza Urbana e Destinação Final dos Resíduos Sólidos do Município de Gravata - PE

COMPOSIÇÃO 12

Execução de drenagem de chorume					
SINAPI - set 2021	Execução de drenos de chorume em tubos drenantes, pvc, diam=110 mm, envoltos em brita e geotextil				Und = M
CÓDIGO	DESCRIÇÃO	UNID	QUANT.	CUST. UNIT	CUST. TOTAL
04021/SINAPI	Geotextil nao tecido agulhado de filamentos continuos 100% poliester rt 14 p/ drenagem tipo bidim ou equiv	m2	2,15	8,57	18,43
04723/SINAPI	Pedra britada n. 4 (75 mm) posto pedreira/fornecedor, sem frete	m3	0,14	60,87	8,52
09833/SINAPI	Tubo pvc, flexivel, corrugado, perfurado, dn 110 mm, para drenagem, sistema irrigacao	m	1,00	12,80	12,80
5680/SINAPI	Retroescavadeira sobre rodas com carregadeira	chp	0,04	111,00	4,44
88267/SINAPI	Encanador ou bombeiro hidráulico com encargos complementares	h	0,02	18,84	0,38
88316/SINAPI	Servente com encargos complementares	h	0,80	15,57	12,46
VALOR TOTAL (R\$)					57,03

PREFEITURA MUNICIPAL DE GRAVATÁ

SECRETARIA DE INFRAESTRUTURA, MOBILIDADE E CONTROLE URBANO COMISSÃO PERMANENTE DE LICITAÇÃO

COMISSÃO PERMANENTE DE LICITAÇÃO

OBJETO DE LICITAÇÃO: Contratação de Empresa de Locação de Veículos e Serviços de Operação da Limpeza Urbana e Destinação Final dos Resíduos Sólidos do Município de Gravata - PE

COMPOSIÇÃO 13

Execução de drenagem de gás

ITEM	DESCRIÇÃO	UNID.	QUANT.	PREÇOS - R\$	
				PREÇO UNITÁRIO	PREÇO TOTAL
	MÃO DE OBRA				12,96
88277	MONTADOR (TUBO AÇO/EQUIPAMENTOS) COM ENCARGOS COMPLEMENTARES	h	0,178	41,75	7,43
88316	SERVENTE COM ENCARGOS COMPLEMENTARES	h	0,355	15,57	5,53
	EQUIPAMENTO				0,00
-	ESCAVADEIRA HIDRÁULICA	CHP	0,038	Já incluso na operação do aterro	-
	MATERIAL				223,34
7725	TUBO DE CONCRETO ARMADO, CLASSE PA-1, PB, DN = 600 MM, PARA AGUAS PLUVIAIS (NBR 8890)	m	1,000	175,25	175,25
4723	PEDRA BRITADA N. 4 (75 MM) POSTO PEDREIRA/FORNECEDOR, SEM FRETE	m³	0,790	60,87	48,09
PRODUÇÃO DA EQUIPE = 1,00 m				CUSTO DIRETO	236,30
				CUSTO DIRETO TOTAL (R\$)	236,30

SINAPI - set 2021

PREFEITURA MUNICIPAL DE GRAVATÁ

SECRETARIA DE INFRAESTRUTURA, MOBILIDADE E CONTROLE URBANO COMISSÃO PERMANENTE DE LICITAÇÃO

COMISSÃO PERMANENTE DE LICITAÇÃO

OBJETO DE LICITAÇÃO: Contratação de Empresa de Locação de Veículos e Serviços de Operação da Limpeza Urbana e Destinação Final dos Resíduos Sólidos do Município de Gravatá - PE

COMPOSIÇÃO 14

Execução de drenagem de águas pluviais

SINAPI - set 2021	Execução de dreno com tubos de concreto (meia calha) - dn 0,30m				und = M	
CÓDIGO	DESCRIÇÃO	UNID.	QUANT.	PREÇOS - R\$		
				PREÇO UNITÁRIO	PREÇO TOTAL	
07760/SINAPI	TUBO CONCRETO ARMADO, CLASSE PA-2, PB, DN 300 MM, PARA AGUAS PLUVIAIS (NBR 8890)	m	1,00	91,30	91,30	
5680/SINAPI	Retro escavadeira	chp	0,04	111,00	4,44	
88267/SINAPI	Encanador ou bombeiro hidráulico com encargos complementares	h	0,02	18,84	0,38	
88316/SINAPI	Servente com encargos complementares	h	0,80	15,57	12,46	
VALOR TOTAL (R\$)					108,58	

COMPOSIÇÃO 15

Administração Local

1. Número de Dias Úteis por Ano

	Sem os domingos	Dias normais de trabalho	Apenas Domingos
Dias/ano	365,00	365,00	
Domingos/ano	52,00	52,00	52,00
Feriados/ano		12,00	
Dias/trab./ano	313,00	301,00	52,00
Dias/trab./mês	26,08	25,08	4,33

2. Mão-de-Obra

2.1 Salários, Encargos, EPI's e Uniformes

Discriminação	Engenheiro Junior	Apontador	Administrativo	Motorista	Vale transporte	
Salário base	13.705,23	1.491,18	1.491,18	2.277,27		
Insalubridade						Apontador
Horas extras		265,16	265,16			Passagens/dia
Adicional Noturno						Valor da passagem:
Feriado				181,60		R\$ 3,45
Encargos	11.079,31	1.419,83	1.419,83	1.987,75		Valor por dia
Vale refeição	191,86	199,51	191,86	199,51		R\$ 6,90
Vale cesta básica (aliment.)		103,93	103,93	103,93		Valor por mês
Vale transporte		90,48	83,58	43,31		R\$ 179,95
Custo mensal	24.976,40	3.570,09	3.555,54	4.793,37		Desconto func. (6%):
Encargos sociais:	80,84% sobre salário					R\$ 89,47
Salário mínimo:	R\$ 1.100,00		Adicional Noturno:			Valor empresa:
						R\$ 90,48
						Administrativo
						Passagens/dia
						Valor da passagem:
						R\$ 3,45
						Valor por dia
						R\$ 6,90
						Valor por mês
						R\$ 173,05
						Desconto func. (6%):
						R\$ 89,47
						Valor empresa:
						R\$ 83,58
						Motorista
						Passagens/dia
						Valor da passagem:
						R\$ 3,45
						Valor por dia
						R\$ 6,90
						Valor por mês
						R\$ 179,95
						Desconto func. (6%):
						R\$ 136,64
						Valor empresa:
						R\$ 43,31

3. Veículo Van para 16 lugares, tipo Sprinter ou similar, para transporte de pessoal

3.1 Manutenção

Discriminação	Valor Unitário R\$	Quantidade	Valor Total R\$	Vida Útil (Km)	Vida Útil (meses)	Coefficiente de manutenção	Valor Final R\$
Van p/ 16 Lugares Sprinter	103.640,00	1,00	103.640,00	150.000,00	120,00	60,00%	518,20
TOTAL							518,20

3.2 Combustíveis e Lubrificantes

Distância Percorrida	60,00 km/dia
Distância Percorrida	1.564,80 km/mês
3.2.1 Combustíveis	1.564,80 km/mês
Consumo unitário	8,00 km/litro
Preço unitário:	R\$ 4,85 por litro
Custo total:	R\$ 948,66 por mês
3.2.2 Lubrificação	
Custo Unitário	10,00% por km/l/R\$
Custo total:	R\$ 94,87 por mês

3.3 Pneumáticos e Câmaras

Discriminação	Quantidade	Preço Unitário R\$	Valor Total R\$	Vida Útil (Km)	Distância Percorrida (km/mês)	Custo Mensal R\$
Pneumáticos	4,00	980,90	3.923,60	40.000,00	1.564,80	153,49
TOTAL						153,49

3.3.1 Depreciação - Veículo

	UNID	QUANT	PREÇO UNIT	SUB-TOTAL	TOTAL
Custo de aquisição do Veículo	R\$	1,00	103.640,00	103.640,00	
Valor residual	unid	0,55	57.002,00	57.002,00	
Índice de revenda	%	1,00	0,55	0,55	
Vida útil	meses	120,00			
Parcela mensal de depreciação (pmd)	Mês	1	388,65	388,65	388,65

PREFEITURA MUNICIPAL DE GRAVATÁ

SECRETARIA DE INFRAESTRUTURA, MOBILIDADE E CONTROLE URBANO COMISSÃO PERMANENTE DE LICITAÇÃO

COMISSÃO PERMANENTE DE LICITAÇÃO

OBJETO DE LICITAÇÃO: Contratação de Empresa de Locação de Veículos e Serviços de Operação da Limpeza Urbana e Destinação Final dos Resíduos Sólidos do Município de Gravata - PE

COMPOSIÇÃO 15

Administração Local

3.3.2 Depreciação						388,65
3.3.3 Juros de Capital	UNID	QUANT	PREÇO UNIT	SUB-TOTAL	TOTAL	
Taxa de juros anual	%	12,00%				
Vida útil	anos	10,00				
Coefficiente aplicável ao valor (R)	%	0,007				
Remuneração mensal de capital	Mês	1,00	725,48	725,48		725,48
6.6.3 Juros de Capital						725,48

3.4 Licenciamento e Seguro

Discriminação	Valor Total R\$	Valor previsto (%)	Valor Anual	Valor Mensal (R\$)
IPVA	103.640,00	2,50%	2.591,00	215,92
Seguro Total	103.640,00	9,50%	9.845,80	820,48
TOTAL				1.036,40

3.5 Resumo

Manutenção	518,20
Combustíveis e lubrificantes	1.043,53
Pneumáticos e câmaras	153,49
Depreciação	388,65
Juros e Capital	725,48
Licenciamento	1.036,40
TOTAL	3.865,75

4. Carroça para transporte de ferramentas

4.1 Manutenção

Discriminação	Valor Unitário R\$	Quantidade	Valor Total R\$	Vida Útil (Km)	Vida Útil (meses)	Coefficiente de manutenção	Valor Final R\$
Carroça	10.679,06	1,00	10.679,06	150.000,00	60,00	60,00%	106,79
5.1.2 TOTAL							106,79

4.2 Pneumáticos e Câmaras

Discriminação	Quantidade	Preço Unitário R\$	Valor Total R\$	Vida Útil (Km)	Distância Percorrida (km/mês)	Custo Mensal R\$
Pneumáticos	2,00	389,40	778,80	40.000,00	1.564,80	30,47
TOTAL						30,47

4.3.1 Depreciação - Carroça

	UNID	QUANT	PREÇO UNIT	SUB-TOTAL	TOTAL
Custo de aquisição da Carroça	R\$	1,00	10.679,06	10.679,06	
Valor residual	unid	0,20	2.135,81	2.135,81	
Índice de revenda	%	1,00	0,20	0,20	
Vida útil	meses	60,00			
Parcela mensal de depreciação (pmd)	Mês	1	142,39	142,39	142,39

4.3.2 Depreciação

142,39

4.3.2 Juros de Capital

	UNID	QUANT	PREÇO UNIT	SUB-TOTAL	TOTAL
Taxa de juros anual	%	12,00%			
Vida útil	anos	5,00			
Coefficiente aplicável ao valor (R)	%	0,007			
Remuneração mensal de capital	Mês	1,00	74,75	74,75	74,75

6.6.3 Juros de Capital

74,75

4.4 Licenciamento e Seguro

Discriminação	Valor Total R\$	Valor previsto (%)	Valor Anual	Valor Mensal (R\$)
IPVA	10.679,06	2,50%	266,98	22,25
Seguro Total	10.679,06	9,50%	1.014,51	84,54
TOTAL				106,79

4.5 Resumo dos Serviços

Manutenção	106,79
Pneumáticos e Câmaras	30,47
Depreciação	142,39
Juros e Capital	74,75
Licenciamento e Seguro	106,79
TOTAL	461,19

PREFEITURA MUNICIPAL DE GRAVATÁ

SECRETARIA DE INFRAESTRUTURA, MOBILIDADE E CONTROLE URBANO COMISSÃO PERMANENTE DE LICITAÇÃO

COMISSÃO PERMANENTE DE LICITAÇÃO

OBJETO DE LICITAÇÃO: Contratação de Empresa de Locação de Veículos e Serviços de Operação da Limpeza Urbana e Destinação Final dos Resíduos Sólidos do Município de Gravata - PE

COMPOSIÇÃO 15

Administração Local

6. Resumos dos custos com Administração

Descrição	Quant.	Valor Unitário (R\$)	Valor Total (R\$)
6.1 MÃO DE OBRA			
Engenheiro Junior	0,50	24.976,40	12.488,20
Apontador	1,00	3.570,09	3.570,09
Administrativo	1,00	3.555,54	3.555,54
Motorista	1,00	4.793,37	4.793,37
6.2 TRANSPORTE PESSOAL E FERRAMENTAS			
Veículos Van para 16 lugares	1,00	3.865,75	3.865,75
Carroça para transporte de ferramentas	1,00	461,19	461,19
6.3 MATERIAL DE CONSUMO			
Custo (Papel, tinta para impressão, manutenção de computadores, material de limpeza e higiene, etc.)	1,00	500,00	500,00
Conservação e manutenção das sedes (água, energia, telefone)			
Aluguel	1,00	4.000,00	4.000,00
Água	1,00	400,00	400,00
Energia	1,00	300,00	300,00
Telefone + internet	1,00	750,00	750,00

FATURAMENTO

R\$ 34.684,14

Unidade mensal

1,00 Administração/mês

CUSTO DIRETO FINAL	unidade	mês
	valor	34.684,14

PREFEITURA MUNICIPAL DE GRAVATÁ

SECRETARIA DE INFRAESTRUTURA, MOBILIDADE E CONTROLE URBANO COMISSÃO PERMANENTE DE LICITAÇÃO

COMISSÃO PERMANENTE DE LICITAÇÃO

OBJETO DE LICITAÇÃO: Contratação de Empresa de Locação de Veículos e Serviços de Operação da Limpeza Urbana e Destinação Final dos Resíduos Sólidos do Município de Gravata - PE

ANEXO III - RELAÇÃO DE VIAS URBANAS PAVIMENTADAS - SERVIÇOS DE VARRIÇÃO							
ITEM	VIA	EXTENSÃO (m)	FREQUENCIA	FATOR	TURNO	EXTENSÃO	EXTENSÃO
1	RUA LAMARTINE DE FARIAS CASTRO	435,000	1d	0,877261	DIURNO	397,46	
2	RUA DUARTE COELHO	309,000	1d	0,877261	DIURNO E NOTURNO	282,33	282,33
3	PRAÇA AARÃO LINS	219,000	1d	0,877261	DIURNO E NOTURNO	200,10	200,10
4	PRAÇA RUI BARBOSA	141,000	1d	0,877261	DIURNO E NOTURNO	128,83	128,83
5	ENTORNO DA IGREJA MATRIZ	196,000	1d	0,877261	DIURNO E NOTURNO	179,08	179,08
6	RUA 15 DE NOVEMBRO	1792,000	1d	0,877261	DIURNO E NOTURNO	1.637,35	1.637,35
7	AV. AGAMENON MAGALHÃES	816,000	1d	0,877261	DIURNO E NOTURNO	745,58	745,58
8	RUA SANTO ANTONIO	81,000	1d	0,877261	DIURNO	74,01	
9	RUA ISALTINO POGGI	322,000	1d	0,877261	DIURNO	294,21	
10	RUA VISCONDE DE PIRAJÁ	90,000	1d	0,877261	DIURNO	82,23	
11	AV. RUI BARBOSA	235,000	1d	0,877261	DIURNO	214,72	
13	RUA TENENTE CLETO CAMPELO	296,000	1d	0,877261	DIURNO	270,45	
14	RUA VEREADOR ELIAS TORRES	300,000	1d	0,877261	DIURNO E NOTURNO	274,11	274,11
15	1 TRAVESSA RUI BARBOSA	39,000	1d	0,877261	DIURNO E NOTURNO	35,63	35,63
16	2 TRAVESSA RUI BARBOSA	42,000	1d	0,877261	DIURNO E NOTURNO	38,38	38,38
17	RUA OSIRES LINS CALDAS	94,000	1d	0,877261	DIURNO E NOTURNO	85,89	85,89
18	RUA JOÃO PAULINO DE CARVALHO LADO 01	186,000	1d	0,877261	DIURNO E NOTURNO	169,95	169,95
19	RUA MANOEL CASTOR DA ROSA	402,000	1d	0,877261	DIURNO E NOTURNO	367,31	367,31
20	RUA SANTO AMARO	277,000	1d	0,877261	DIURNO E NOTURNO	253,09	253,09
21	RUA JOÃO PAULINO DE CARVALHO LADO 02	162,000	1d	0,877261	DIURNO E NOTURNO	148,02	148,02
22	RUA FELIPE CAMARÃO	50,000	1d	0,877261	DIURNO E NOTURNO	45,68	45,68
23	RUA TENENTE JOÃO ROBERTO REGALA	304,000	1d	0,877261	DIURNO E NOTURNO	277,76	277,76
24	RUA SERGIO LOURETO	513,000	1d	0,877261	DIURNO E NOTURNO	468,73	468,73
25	RUA AUGUSTO SOARES DE HOLANDA	78,000	1d	0,877261	DIURNO	71,27	
26	RUA JULIO DEMETRIO	478,000	2s	0,343834	DIURNO	164,35	
27	RUA VICENTE SOARES DA SILVA	270,000	2s	0,343834	DIURNO	92,84	
28	RUA MIGUEL BENTO	334,000	2s	0,343834	DIURNO	114,84	
29	RUA JOAO FLORENCIO DO NASCIMENTO	167,000	1d	0,877261	DIURNO	152,59	
30	RUA JOSÉ GONÇALVES DE MELO	306,000	1d	0,877261	DIURNO	279,59	
31	RUA SÃO DOMINGOS	221,000	1d	0,877261	DIURNO	201,93	
32	RUA 25 DEZEMBRO	274,000	1d	0,877261	DIURNO	250,35	
33	TRAVESSA VICENTE SOARES DA SILVA	161,000	1d	0,877261	DIURNO	147,11	
34	TRAVESSA JOSÉ GONÇALVES DE MELO	53,000	1d	0,877261	DIURNO	48,43	
35	TRAVESSA SÃO DOMINGOS	50,000	1d	0,877261	DIURNO	45,68	
36	RUA SANTA CECILIA	97,000	1d	0,877261	DIURNO	88,63	
37	RUA PROJETADA (TRAV. AGAMENON MAGALHAES C; RUA 25 DE DEZEMBRO)	59,000	1d	0,877261	DIURNO	53,91	
38	RUA SÃO JOÃO	135,000	1d	0,877261	DIURNO	123,35	
39	TRAVESSA GOV. AGAMENON MAGALHAES	91,000	1d	0,877261	DIURNO	83,15	
40	AV. 4 DE OUTUBRO	2461,000	2s	0,343834	DIURNO	846,18	
41	RUA CONSELHEIRO FRANCISCO BEZERRA DE CARVALHO	547,000	1d	0,877261	DIURNO E NOTURNO	499,79	499,79
42	RUA PRESIDENTE JOÃO PESSOA	273,000	1d	0,877261	DIURNO E NOTURNO	249,44	249,44
43	RUA LOURENÇO CORREIA DE MELO	407,000	1d	0,877261	DIURNO E NOTURNO	371,88	371,88
44	RUA CORONEL ESTEVÃO CÂMARA	409,000	1d	0,877261	DIURNO E NOTURNO	373,70	373,70

PREFEITURA MUNICIPAL DE GRAVATÁ

SECRETARIA DE INFRAESTRUTURA, MOBILIDADE E CONTROLE URBANO COMISSÃO PERMANENTE DE LICITAÇÃO

COMISSÃO PERMANENTE DE LICITAÇÃO

OBJETO DE LICITAÇÃO: Contratação de Empresa de Locação de Veículos e Serviços de Operação da Limpeza Urbana e Destinação Final dos Resíduos Sólidos do Município de Gravata - PE

ANEXO III - RELAÇÃO DE VIAS URBANAS PAVIMENTADAS - SERVIÇOS DE VARRIÇÃO							
ITEM	VIA	EXTENSÃO (m)	FREQUENCIA	FATOR	TURNO	EXTENSÃO	EXTENSÃO
45	RUA MARQUES DE POMBAL	110,000	1d	0,877261	DIURNO	100,51	
46	RUA POSIDONIO DO REGO BARROS	327,000	1d	0,877261	DIURNO	298,78	
47	RUA DUQUE DE CAXIAS	146,000	1d	0,877261	DIURNO E NOTURNO	133,40	133,40
48	RUA PADRE JOAQUIM CAVALCANTE	286,000	1d	0,877261	DIURNO E NOTURNO	261,32	261,32
49	RUA SÃO PAULO	151,000	1d	0,877261	DIURNO	137,97	
50	RUA NICOLAU CORREIA TEIXEIRA	107,000	1d	0,877261	DIURNO	97,77	
51	RUA JOSÉ BONIFÁCIO	87,000	1d	0,877261	DIURNO	79,49	
52	RUA JOAQUIM NABUCO	356,000	1d	0,877261	DIURNO	325,28	
53	RUA TOME DE SOUZA	100,000	1d	0,877261	DIURNO	91,37	
54	RUA MAURICIO DE NASSAU	466,000	1d	0,877261	DIURNO E NOTURNO	425,78	425,78
55	PRAÇA ALBERTO BARBOSA	85,000	1d	0,877261	DIURNO E NOTURNO	77,66	77,66
56	RUA SÃO VICENTE DE PAULA	97,000	1d	0,877261	DIURNO	88,63	
57	RUA SÃO FRANCISCO DE ASSIS	129,000	1d	0,877261	DIURNO	117,87	
58	RUA JORNALISA JOSÉ JOAO FILHO	157,000	1d	0,877261	DIURNO	143,45	
59	RUA PEDRO II	134,000	1d	0,877261	DIURNO	122,44	
60	RUA ESTACIO DE SÁ	212,000	1d	0,877261	DIURNO	193,70	
61	RUA MARECHAL DETODORO DA FONSECA	153,000	1d	0,877261	DIURNO	139,80	
62	PRAÇA PEDRO JOAQUIM DE SOUZA	178,000	1d	0,877261	DIURNO	162,64	
63	TRAVESSA CHAVES	162,000	1d	0,877261	DIURNO	148,02	
64	1 TRA. SANTO AMARO	89,000	1d	0,877261	DIURNO	81,32	
65	AV. FELIX SOBRINHO	223,000	1d	0,877261	DIURNO	203,75	
66	PRAÇA RODOLFO DE MORAES	71,000	1d	0,877261	DIURNO	64,87	
67	AV. DANTAS BARRETO (CANTEIRO CENTRAL)	1310,000	1d	0,877261	DIURNO	1.196,94	
68	RUA DIOGO FEIJÓ	78,000	1d	0,877261	DIURNO	71,27	
69	RUA CONSELHEIRO MANOEL RODRIGUES ALVES	282,000	1d	0,877261	DIURNO	257,66	
70	RUA SEBASTIÃO PINTO DE BARROS	165,000	1d	0,877261	DIURNO	150,76	
71	TRAV. DUARTE COELHO	176,000	1d	0,877261	DIURNO	160,81	
72	RUA DO NORTE	617,000	1d	0,877261	DIURNO E NOTURNO	563,75	563,75
73	RUA PARANAGUA	382,000	1d	0,877261	DIURNO	349,03	
74	RUA SANTA LUZIA	149,000	1d	0,877261	DIURNO	136,14	
75	TRAV. SANTA LUZIA	47,000	1d	0,877261	DIURNO	42,94	
76	PRAÇA DO NORTE	59,000	1d	0,877261	DIURNO E NOTURNO	53,91	53,91
77	RUA PREFEITO JOSÉ ALVES VARELA	416,000	1d	0,877261	DIURNO	380,10	
78	R. NATURALISTA FARIAS NETO	471,000	1d	0,877261	DIURNO	430,35	
79	RUA ANTONIO AVELINO DO REGO BARROS	475,000	1d	0,877261	DIURNO	434,01	
80	RUA MIGUEL GASTÃO DE OLIVEIRA	580,000	1d	0,877261	DIURNO	529,94	
81	RUA LUIZ OLAVO DE ANDRADE	219,000	1d	0,877261	DIURNO	200,10	
82	RUA CARAMURU	228,000	1d	0,877261	DIURNO	208,32	
83	RUA ROBERTO AVELINO	64,000	1d	0,877261	DIURNO	58,48	
84	RUA MANOEL RIBEIRO DE CARVALHO	222,000	1d	0,877261	DIURNO	202,84	
85	RUA VISCONDE DE CAIRO	213,000	1d	0,877261	DIURNO	194,62	
86	RUA PREFEITO JOSÉ GOMES DE ANDRADE	324,000	1d	0,877261	DIURNO	296,04	
87	RUA PAULINO GOMES DO NASCIMENTO	325,000	1d	0,877261	DIURNO	296,95	

PREFEITURA MUNICIPAL DE GRAVATÁ

SECRETARIA DE INFRAESTRUTURA, MOBILIDADE E CONTROLE URBANO COMISSÃO PERMANENTE DE LICITAÇÃO

COMISSÃO PERMANENTE DE LICITAÇÃO

OBJETO DE LICITAÇÃO: Contratação de Empresa de Locação de Veículos e Serviços de Operação da Limpeza Urbana e Destinação Final dos Resíduos Sólidos do Município de Gravata - PE

ANEXO III - RELAÇÃO DE VIAS URBANAS PAVIMENTADAS - SERVIÇOS DE VARRIÇÃO							
ITEM	VIA	EXTENSÃO (m)	FREQUENCIA	FATOR	TURNO	EXTENSÃO	EXTENSÃO
88	RUA MANOEL JOAQUIM RIBEIRO	138,000	1d	0,877261	DIURNO	126,09	
89	RUA CARLOS DE LIMA CAVALCANTE	154,000	1d	0,877261	DIURNO	140,71	
90	RUA CONSELHEIRO JOSÉ CEZAR DE ANDRADE	133,000	1d	0,877261	DIURNO E NOTURNO	121,52	121,52
91	RUA CORONEL GUSTAVO BORBA	66,000	1d	0,877261	DIURNO	60,30	
92	RUA QUINTINO BOCAIUVA	654,000	1d	0,877261	DIURNO	597,56	
93	RUA CONSELHEIRO MANOEL CORREIA DE MELO	204,000	1d	0,877261	DIURNO E NOTURNO	186,39	186,39
94	RUA DA RODOVIARIA	105,000	1d	0,877261	DIURNO E NOTURNO	95,94	95,94
95	RUA SEVERINO BEZERRA TORRES	89,000	1d	0,877261	DIURNO	81,32	
96	RUA FREI CANECA	98,000	1d	0,877261	DIURNO	89,54	
97	RUA REGES VELHO	340,000	1d	0,877261	DIURNO	310,66	
98	RUA JOAO INACIO DE CARVALHO	114,000	1d	0,877261	DIURNO E NOTURNO	104,16	104,16
99	AV. JOAQUIM DIDIER	949,000	1d	0,877261	DIURNO	867,10	
100	RUA SÃO JOSÉ	241,000	1d	0,877261	DIURNO	220,20	
101	RUA MONTE CASTELO	229,000	3s	0,486301	DIURNO	111,36	
102	RUA SETE DE SETEMBRO	710,000	3s	0,486301	DIURNO	345,27	
103	RUA DO CRUZEIRO	374,000	2s	0,343834	DIURNO	128,59	
104	RUA DO ALECRIM	247,000	2s	0,343834	DIURNO	84,93	
105	PRAÇA ALTO DO CRUZEIRO	247,000	1d	0,877261	DIURNO E NOTURNO	225,68	225,68
106	RUA HILDA GONZALES	139,000	1d	0,877261	DIURNO	127,00	
107	RUA DR. AMAURY DE MEDEIROS	1255,000	1d	0,877261	DIURNO E NOTURNO	1.146,69	1.146,69
108	RUA JOSÉ INACIO DA SILVA E RUA SOLEDADE	294,000	3s	0,486301	DIURNO	142,97	
109	RUA BARÃO DE RIO BRANCO	171,000	3s	0,486301	DIURNO	83,16	
110	PRAÇA SOBRINHO LEÃO	82,000	3s	0,486301	DIURNO	39,88	
111	TRAVESSA JOSÉ INÁCIO DA SILVA	118,000	3s	0,486301	DIURNO	57,38	
112	RUA 14 DE JULHO	52,000	1d	0,877261	DIURNO	47,51	
113	RUA FELINTO FARIAS DE CASTRO	381,000	1d	0,877261	DIURNO	348,12	
114	TRAVESSA CONS. MANOEL CORREIA DE MELO	92,000	1d	0,877261	DIURNO	84,06	
115	RUA 1 DE JULHO	394,000	1d	0,877261	DIURNO	360,00	
116	AV. CICERO BATISTA DE OLIVEIRA (BR 232)	10966,000	3s	0,486301	DIURNO	5.332,78	
117	RUA AILTON QUIRINO	141,000	1d	0,877261	DIURNO	128,83	
118	RUA ALBERTINO LINS CALDAS	113,000	2s	0,343834	DIURNO	38,85	
119	RUA DA ENCRUZILHADA	311,000	2s	0,343834	DIURNO	106,93	
120	RUA DO PRADO	294,000	1d	0,877261	DIURNO	268,63	
121	RUA SANTO ANTONIO	185,000	1d	0,877261	DIURNO	169,03	
122	RUA JOSILENE MARIA DE CARVALHO	251,000	1d	0,877261	DIURNO	229,34	
123	RUA MANOEL FRANCISCO DOS SANTOS	89,000	1d	0,877261	DIURNO E NOTURNO	81,32	81,32
TOTAL DIÁRIO DE VARRIÇÃO (m)						33.330,49	10.310,15
TOTAL MENSAL DE VARRIÇÃO (m)						1.013.913,51	313.634,76
TOTAL MENSAL DE VARRIÇÃO - DIURNO E NOTURNO (km)						1.327,55	

PREFEITURA MUNICIPAL DE GRAVATÁ

SECRETARIA DE INFRAESTRUTURA, MOBILIDADE E CONTROLE URBANO COMISSÃO PERMANENTE DE LICITAÇÃO

COMISSÃO PERMANENTE DE LICITAÇÃO

OBJETO DE LICITAÇÃO: Contratação de Empresa de Locação de Veículos e Serviços de Operação da Limpeza Urbana e Destinação Final dos Resíduos Sólidos do Município de Gravata - PE

ANEXO III - RELAÇÃO DE VIAS URBANAS PAVIMENTADAS - SERVIÇOS DE VARRIÇÃO

ITEM	VIA	EXTENSÃO (m)	FREQUENCIA	FATOR	TURNO	EXTENSÃO	EXTENSÃO
------	-----	--------------	------------	-------	-------	----------	----------

LEGENDA:

FREQUÊNCIA DE VARRIÇÃO FATOR/PONDERAÇÃO (com 30% aos domingos e feriados)

1/d = Diária 1 vez/dia = 0,877261

3/s = 3 vezes/semana = 0,486301

2/s = 2 vezes/semana = 0,343834

Extensão de vias = 45.220,00 metros

FREQUÊNCIA	DIAS ÚTEIS		DOMINGOS E FERIADOS	
	DIURNO	NOTURNO	DIURNO	NOTURNO
1/d = Diária 1 vez/dia =	25.640,18	10.310,15	0,00	0,00
3/s = 3 vezes/semana =	6.112,80	0,00	0,00	0,00
2/s = 2 vezes/semana =	1.577,51	0,00	0,00	0,00
Total (m/dia)	33.330,49	10.310,15	16.665,25	5.155,08
Total (Km/dia)	43,64		21,82	
Total (Km/mês)	1.327,55		663,76	

PREFEITURA MUNICIPAL DE GRAVATÁ

SECRETARIA DE INFRAESTRUTURA, MOBILIDADE E CONTROLE URBANO COMISSÃO PERMANENTE

COMISSÃO PERMANENTE DE LICITAÇÃO

OBJETO DE LICITAÇÃO: Contratação de Empresa de Locação de Veículos e Serviços de Operação da Limpeza Urbana e Destinação Final dos Resíduos Sólidos do Município de Gravata - PE

ANEXO III - RELAÇÃO DE VIAS URBANAS PAVIMENTADAS - SERVIÇOS DE CAPINAÇÃO				
ITEM	VIA	EXTENSÃO (M)	FREQUÊNCIA	EXTENSÃO MENSAL
1	RUA LAMARTINE DE FARIAS CASTRO	428,00	1 VEZ EM 60 DIAS	214,00
2	RUA DUARTE COELHO	311,00	1 VEZ EM 60 DIAS	155,50
3	PRAÇÃO AARÃO LINS	94,00	1 VEZ EM 60 DIAS	47,00
4	PRAÇA RUI BARBOSA	142,00	1 VEZ EM 60 DIAS	71,00
5	ENTORNO DA IGREJA MATRIZ	183,00	1 VEZ EM 60 DIAS	91,50
6	RUA 15 DE NOVEMBRO	1772,00	1 VEZ EM 60 DIAS	886,00
7	AV. AGAMENON MAGALHÃES	810,00	1 VEZ EM 60 DIAS	405,00
8	RUA SANTO ANTONIO	452,00	1 VEZ EM 60 DIAS	226,00
9	RUA ISALTINO POGGI	315,00	1 VEZ EM 60 DIAS	157,50
10	RUA VISCONDE DE PIRAJÁ	41,00	1 VEZ EM 60 DIAS	20,50
11	AV. RUI BARBOSA	138,00	1 VEZ EM 60 DIAS	69,00
12	RUA TENENTE CLETO CAMPELO	296,00	1 VEZ EM 60 DIAS	148,00
13	RUA VEREADOR ELIAS TORRES	307,00	1 VEZ EM 60 DIAS	153,50
14	1 TRAVESSA RUI BARBOSA	39,00	1 VEZ EM 60 DIAS	19,50
15	2 TRAVESSA RUI BARBOSA	42,00	1 VEZ EM 60 DIAS	21,00
16	RUA OSIRES LINS CALDAS	42,00	1 VEZ EM 60 DIAS	21,00
17	RUA JOÃO PAULINO DE CARVALHO LADO 01	151,00	1 VEZ EM 60 DIAS	75,50
18	RUA MANOEL CASTOR DA ROSA	411,00	1 VEZ EM 60 DIAS	205,50
19	RUA SANTO AMARO	267,00	1 VEZ EM 60 DIAS	133,50
20	RUA JOÃO PAULINO DE CARVALHO LADO 02	128,00	1 VEZ EM 60 DIAS	64,00
21	RUA FELIPE CAMARÃO	42,00	1 VEZ EM 60 DIAS	21,00
22	RUA TENENTE JOÃO ROBERTO REGALA	258,00	1 VEZ EM 60 DIAS	129,00
23	RUA SERGIO LOURETO	547,00	1 VEZ EM 60 DIAS	273,50
24	RUA AUGUSTO SOARES DE HOLANDA	71,00	1 VEZ EM 60 DIAS	35,50
25	RUA JULIO DEMETRIO	474,00	1 VEZ EM 60 DIAS	237,00
26	RUA VICENTE SOARES DA SILVA	268,00	1 VEZ EM 60 DIAS	134,00
27	RUA MIGUEL BENTO	381,00	1 VEZ EM 60 DIAS	190,50

PREFEITURA MUNICIPAL DE GRAVATÁ

SECRETARIA DE INFRAESTRUTURA, MOBILIDADE E CONTROLE URBANO COMISSÃO PERMANENTE

COMISSÃO PERMANENTE DE LICITAÇÃO

OBJETO DE LICITAÇÃO: Contratação de Empresa de Locação de Veículos e Serviços de Operação da Limpeza Urbana e Destinação Final dos Resíduos Sólidos do Município de Gravata - PE

ANEXO III - RELAÇÃO DE VIAS URBANAS PAVIMENTADAS - SERVIÇOS DE CAPINAÇÃO				
ITEM	VIA	EXTENSÃO (M)	FREQÜÊNCIA	EXTENSÃO MENSAL
28	RUA JOAO FLORENCIO DO NASCIMENTO	158,00	1 VEZ EM 60 DIAS	79,00
29	RUA JOSÉ GONÇALVES DE MELO	298,00	1 VEZ EM 60 DIAS	149,00
30	RUA SÃO DOMINGOS	221,00	1 VEZ EM 60 DIAS	110,50
31	RUA 25 DET DEZEMBRO	356,00	1 VEZ EM 60 DIAS	178,00
32	TRAVESSA VICENTE SOARES DA SILVA	84,00	1 VEZ EM 60 DIAS	42,00
33	TRAVESSA JOSÉ GONÇALVES DE MELO	45,00	1 VEZ EM 60 DIAS	22,50
34	TRAVESSA SÃO DOMINGOS	46,00	1 VEZ EM 60 DIAS	23,00
35	RUA SANTA CECILIA	86,00	1 VEZ EM 60 DIAS	43,00
36	RUA PROJETADA (TRAV. AGAMENON MAGALHAES C; RUA 25 DE DEZEMBRO)	59,00	1 VEZ EM 60 DIAS	29,50
37	RUA SÃO JOÃO	164,00	1 VEZ EM 60 DIAS	82,00
38	TRAVESSA GOV. AGAMENON MAGALHAES	83,00	1 VEZ EM 60 DIAS	41,50
39	AV. 4 DE OUTUBRO	2419,00	1 VEZ EM 60 DIAS	1209,50
40	RUA CONSELHEIRO FRANCISCO BEZERRA DE CARVALHO	556,00	1 VEZ EM 60 DIAS	278,00
41	RUA PRESIDENTE JOÃO PESSOA	263,00	1 VEZ EM 60 DIAS	131,50
42	RUA LOURENÇO CORREIA DE MELO	349,00	1 VEZ EM 60 DIAS	174,50
43	RUA CORONEL ESTEVÃO CÂMARA	373,00	1 VEZ EM 60 DIAS	186,50
44	RUA MARQUES DE POMBAL	104,00	1 VEZ EM 60 DIAS	52,00
45	RUA POSIDONIO DO REGO BARROS	303,00	1 VEZ EM 60 DIAS	151,50
46	RUA DUQUE DE CAXIAS	179,00	1 VEZ EM 60 DIAS	89,50
47	RUA PADRE JOAQUIM CAVALCANTE	281,00	1 VEZ EM 60 DIAS	140,50
48	RUA S'AO PAULO	152,00	1 VEZ EM 60 DIAS	76,00
49	RUA NICOLAU CORREIA TEIXEIRA	104,00	1 VEZ EM 60 DIAS	52,00
50	RUA JOSÉ BONIFÁCIO	81,00	1 VEZ EM 60 DIAS	40,50
51	RUA JOAQUIM NABUCO	189,00	1 VEZ EM 60 DIAS	94,50
52	RUA TOME DE SOUZA	76,00	1 VEZ EM 60 DIAS	38,00
53	RUA MAURICIO DE NASSAU	455,00	1 VEZ EM 60 DIAS	227,50
54	PRAÇA ALBERTO BARBOSA	70,00	1 VEZ EM 60 DIAS	35,00

PREFEITURA MUNICIPAL DE GRAVATÁ

SECRETARIA DE INFRAESTRUTURA, MOBILIDADE E CONTROLE URBANO COMISSÃO PERMANENTE

COMISSÃO PERMANENTE DE LICITAÇÃO

OBJETO DE LICITAÇÃO: Contratação de Empresa de Locação de Veículos e Serviços de Operação da Limpeza Urbana e Destinação Final dos Resíduos Sólidos do Município de Gravata - PE

ANEXO III - RELAÇÃO DE VIAS URBANAS PAVIMENTADAS - SERVIÇOS DE CAPINAÇÃO				
ITEM	VIA	EXTENSÃO (M)	FREQUÊNCIA	EXTENSÃO MENSAL
55	RUA SÃO VICENTE DE PAULA	83,00	1 VEZ EM 60 DIAS	41,50
56	RUA SÃO FRANCISCO DE ASSIS	121,00	1 VEZ EM 60 DIAS	60,50
57	RUA JORNALISA JOSÉ JOAO FILHO	159,00	1 VEZ EM 60 DIAS	79,50
58	RUA PEDRO II	127,00	1 VEZ EM 60 DIAS	63,50
59	RUA ESTACIO DE SÁ	198,00	1 VEZ EM 60 DIAS	99,00
60	RUA MARECHAL DETODORO DA FONSECA	215,00	1 VEZ EM 60 DIAS	107,50
61	PRAÇA PEDRO JOAQUIM DE SOUZA	153,00	1 VEZ EM 60 DIAS	76,50
62	TRAVESSA CHAVES	42,00	1 VEZ EM 60 DIAS	21,00
63	1 TRA. SANTO AMARO	82,00	1 VEZ EM 60 DIAS	41,00
64	AV. FELIX SOBRINHO	220,00	1 VEZ EM 60 DIAS	110,00
65	PRAÇA RODOLFO DE MORAES	67,00	1 VEZ EM 60 DIAS	33,50
66	AV. DANTAS BARRETO (CANTEIRO CENTRAL)	1310,00	1 VEZ EM 60 DIAS	655,00
67	RUA DIOGO FEIJÓ	73,00	1 VEZ EM 60 DIAS	36,50
68	RUA CONSELHEIRO MANOEL RODRIGUES ALVES	272,00	1 VEZ EM 60 DIAS	136,00
69	RUA SEBASTIÃO PINTO DE BARROS	322,00	1 VEZ EM 60 DIAS	161,00
70	TRAV. DUARTE COELHO	172,00	1 VEZ EM 60 DIAS	86,00
71	RUA DO NORTE	653,00	1 VEZ EM 60 DIAS	326,50
72	RUA PARANAGUA	432,00	1 VEZ EM 60 DIAS	216,00
73	RUA SANTA LUZIA	172,00	1 VEZ EM 60 DIAS	86,00
74	TRAV. SANTA LUZIA	89,00	1 VEZ EM 60 DIAS	44,50
75	PRAÇA DO NORTE	45,00	1 VEZ EM 60 DIAS	22,50
76	RUA PREFEITO JOSÉ ALVES VARELA	347,00	1 VEZ EM 60 DIAS	173,50
77	R. NATURALISTA FARIAS NETO	464,00	1 VEZ EM 60 DIAS	232,00
78	RUA ANTONIO AVELINO DO REGO BARROS	473,00	1 VEZ EM 60 DIAS	236,50
79	RUA MIGUEL GASTÃO DE OLIVEIRA	480,00	1 VEZ EM 60 DIAS	240,00
80	RUA LUIZ OLAVO DE ANDRADE	219,00	1 VEZ EM 60 DIAS	109,50
81	RUA CARAMURU	147,00	1 VEZ EM 60 DIAS	73,50

PREFEITURA MUNICIPAL DE GRAVATÁ

SECRETARIA DE INFRAESTRUTURA, MOBILIDADE E CONTROLE URBANO COMISSÃO PERMANENTE

COMISSÃO PERMANENTE DE LICITAÇÃO

OBJETO DE LICITAÇÃO: Contratação de Empresa de Locação de Veículos e Serviços de Operação da Limpeza Urbana e Destinação Final dos Resíduos Sólidos do Município de Gravata - PE

ANEXO III - RELAÇÃO DE VIAS URBANAS PAVIMENTADAS - SERVIÇOS DE CAPINAÇÃO				
ITEM	VIA	EXTENSÃO (M)	FREQÜÊNCIA	EXTENSÃO MENSAL
82	RUA ROBERTO AVELINO	142,00	1 VEZ EM 60 DIAS	71,00
83	RUA MANOEL RIBEIRO DE CARVALHO	404,00	1 VEZ EM 60 DIAS	202,00
84	RUA VISCONDE DE CAIRO	247,00	1 VEZ EM 60 DIAS	123,50
85	RUA PREFEITO JOSÉ GOMES DE ANDRADE	321,00	1 VEZ EM 60 DIAS	160,50
86	RUA PAULINO GOMES DO NASCIMENTO	321,00	1 VEZ EM 60 DIAS	160,50
87	RUA MANOEL JOAQUIM RIBEIRO	128,00	1 VEZ EM 60 DIAS	64,00
88	RUA CARLOS DE LIMA CAVALCANTE	151,00	1 VEZ EM 60 DIAS	75,50
89	RUA CONSELHEIRO JOSÉ CEZAR DE ANDRADE	135,00	1 VEZ EM 60 DIAS	67,50
90	RUA CORONEL GUSTAVO BORBA	83,00	1 VEZ EM 60 DIAS	41,50
91	RUA QUINTINO BOCAIUVA	537,00	1 VEZ EM 60 DIAS	268,50
92	RUA CONSELHEIRO MANOEL CORREIA DE MELO	310,00	1 VEZ EM 60 DIAS	155,00
93	RUA DA RODOVIARIA	97,00	1 VEZ EM 60 DIAS	48,50
94	RUA SEVERINO BEZERRA TORRES	689,00	1 VEZ EM 60 DIAS	344,50
95	RUA FREI CANECA	88,00	1 VEZ EM 60 DIAS	44,00
96	RUA REGES VELHO	328,00	1 VEZ EM 60 DIAS	164,00
97	RUA JOAO INACIO DE CARVALHO	113,00	1 VEZ EM 60 DIAS	56,50
98	AV. JOAQUIM DIDIER	678,00	1 VEZ EM 60 DIAS	339,00
99	RUA SÃO JOSÉ	241,00	1 VEZ EM 60 DIAS	120,50
100	RUA MONTE CASTELO	219,00	1 VEZ EM 60 DIAS	109,50
101	RUA SETE DE SETEMBRO	701,00	1 VEZ EM 60 DIAS	350,50
102	RUA DO CRUZEIRO	465,00	1 VEZ EM 60 DIAS	232,50
103	RUA DO ALECRIM	258,00	1 VEZ EM 60 DIAS	129,00
104	PRAÇA ALTO DO CRUZEIRO	247,00	1 VEZ EM 60 DIAS	123,50
105	RUA HILDA GONZALES	131,00	1 VEZ EM 60 DIAS	65,50
106	RUA DR. AMAURY DE MEDEIROS	2575,00	1 VEZ EM 60 DIAS	1287,50
107	RUA JOSÉ INACIO DA SILVA E RUA SOLEDADE	287,00	1 VEZ EM 60 DIAS	143,50
108	RUA BARÃO DE RIO BRANCO	167,00	1 VEZ EM 60 DIAS	83,50

PREFEITURA MUNICIPAL DE GRAVATÁ

SECRETARIA DE INFRAESTRUTURA, MOBILIDADE E CONTROLE URBANO COMISSÃO PERMANENTE

COMISSÃO PERMANENTE DE LICITAÇÃO

OBJETO DE LICITAÇÃO: Contratação de Empresa de Locação de Veículos e Serviços de Operação da Limpeza Urbana e Destinação Final dos Resíduos Sólidos do Município de Gravata - PE

ANEXO III - RELAÇÃO DE VIAS URBANAS PAVIMENTADAS - SERVIÇOS DE CAPINAÇÃO				
ITEM	VIA	EXTENSÃO (M)	FREQUÊNCIA	EXTENSÃO MENSAL
109	PRAÇA SOBRINHO LEÃO	82,00	1 VEZ EM 60 DIAS	41,00
110	TRAVESSA JOSÉ INÁCIO DA SILVA	100,00	1 VEZ EM 60 DIAS	50,00
111	RUA 14 DE JULHO	158,00	1 VEZ EM 60 DIAS	79,00
112	RUA FELINTO FARIAS DE CASTRO	281,00	1 VEZ EM 60 DIAS	140,50
113	TRAVESSA CONS. MANOEL CORREIA DE MELO	92,00	1 VEZ EM 60 DIAS	46,00
114	RUA 1 DET JULHO	394,00	1 VEZ EM 60 DIAS	197,00
115	AV. CICERO BATISTA DE OLIVEIRA (BR 232)	10000,00	1 VEZ EM 60 DIAS	5000,00
116	RUA AILTON QUIRINO	131,00	1 VEZ EM 60 DIAS	65,50
117	RUA ALBERTINO LINS CALDAS	109,00	1 VEZ EM 60 DIAS	54,50
118	RUA DA ENCRUZILHADA	351,00	1 VEZ EM 60 DIAS	175,50
119	RUA DO PRADO	467,00	1 VEZ EM 60 DIAS	233,50
120	RUA SANTO ANTONIO	185,00	1 VEZ EM 60 DIAS	92,50
121	RUA JOSILENE MARIA DE CARVALHO	249,00	1 VEZ EM 60 DIAS	124,50
122	RUA MANOEL FRANCISCO DOS SANTOS	83,00	1 VEZ EM 60 DIAS	41,50
TOTAL MENSAL DE CAPINAÇÃO (km)				22,92

PREFEITURA MUNICIPAL DE GRAVATÁ

SECRETARIA DE INFRAESTRUTURA, MOBILIDADE E CONTROLE URBANO COMISSÃO PERMANENTE

COMISSÃO PERMANENTE DE LICITAÇÃO

OBJETO DE LICITAÇÃO: Contratação de Empresa de Locação de Veículos e Serviços de Operação da Limpeza Urbana e Destinação Final dos Resíduos Sólidos do Município de Gravata - PE

ANEXO III - RELAÇÃO DE VIAS URBANAS PAVIMENTADAS - SERVIÇOS DE PINTURA				
ITEM	VIA	EXTENSÃO (M)	FREQUÊNCIA	EXTENSÃO MENSAL
1	RUA LAMARTINE DE FARIAS CASTRO	428,00	1 VEZ EM 60 DIAS	214,00
2	RUA DUARTE COELHO	311,00	1 VEZ EM 60 DIAS	155,50
3	PRAÇÃO AARÃO LINS	94,00	1 VEZ EM 60 DIAS	47,00
4	PRAÇA RUI BARBOSA	142,00	1 VEZ EM 60 DIAS	71,00
5	ENTORNO DA IGREJA MATRIZ	183,00	1 VEZ EM 60 DIAS	91,50
6	RUA 15 DE NOVEMBRO	1772,00	1 VEZ EM 60 DIAS	886,00
7	AV. AGAMENON MAGALHÃES	810,00	1 VEZ EM 60 DIAS	405,00
8	RUA SANTO ANTONIO	452,00	1 VEZ EM 60 DIAS	226,00
9	RUA ISALTINO POGGI	315,00	1 VEZ EM 60 DIAS	157,50
10	RUA VISCONDE DE PIRAJÁ	41,00	1 VEZ EM 60 DIAS	20,50
11	AV. RUI BARBOSA	138,00	1 VEZ EM 60 DIAS	69,00
12	RUA TENENTE CLETO CAMPELO	296,00	1 VEZ EM 60 DIAS	148,00
13	RUA VEREADOR ELIAS TORRES	307,00	1 VEZ EM 60 DIAS	153,50
14	1 TRAVESSA RUI BARBOSA	39,00	1 VEZ EM 60 DIAS	19,50
15	2 TRAVESSA RUI BARBOSA	42,00	1 VEZ EM 60 DIAS	21,00
16	RUA OSIRES LINS CALDAS	42,00	1 VEZ EM 60 DIAS	21,00
17	RUA JOÃO PAULINO DE CARVALHO LADO 01	151,00	1 VEZ EM 60 DIAS	75,50
18	RUA MANOEL CASTOR DA ROSA	411,00	1 VEZ EM 60 DIAS	205,50
19	RUA SANTO AMARO	267,00	1 VEZ EM 60 DIAS	133,50
20	RUA JOÃO PAULINO DE CARVALHO LADO 02	128,00	1 VEZ EM 60 DIAS	64,00
21	RUA FELIPE CAMARÃO	42,00	1 VEZ EM 60 DIAS	21,00
22	RUA TENENTE JOÃO ROBERTO REGALA	258,00	1 VEZ EM 60 DIAS	129,00
23	RUA SERGIO LOURETO	547,00	1 VEZ EM 60 DIAS	273,50
24	RUA AUGUSTO SOARES DE HOLANDA	71,00	1 VEZ EM 60 DIAS	35,50
25	RUA JULIO DEMETRIO	474,00	1 VEZ EM 60 DIAS	237,00
26	RUA VICENTE SOARES DA SILVA	268,00	1 VEZ EM 60 DIAS	134,00
27	RUA MIGUEL BENTO	381,00	1 VEZ EM 60 DIAS	190,50

PREFEITURA MUNICIPAL DE GRAVATÁ

SECRETARIA DE INFRAESTRUTURA, MOBILIDADE E CONTROLE URBANO COMISSÃO PERMANENTE

COMISSÃO PERMANENTE DE LICITAÇÃO

OBJETO DE LICITAÇÃO: Contratação de Empresa de Locação de Veículos e Serviços de Operação da Limpeza Urbana e Destinação Final dos Resíduos Sólidos do Município de Gravata - PE

ANEXO III - RELAÇÃO DE VIAS URBANAS PAVIMENTADAS - SERVIÇOS DE PINTURA				
ITEM	VIA	EXTENSÃO (M)	FREQUÊNCIA	EXTENSÃO MENSAL
28	RUA JOAO FLORENCIO DO NASCIMENTO	158,00	1 VEZ EM 60 DIAS	79,00
29	RUA JOSÉ GONÇALVES DE MELO	298,00	1 VEZ EM 60 DIAS	149,00
30	RUA SÃO DOMINGOS	221,00	1 VEZ EM 60 DIAS	110,50
31	RUA 25 DET DEZEMBRO	356,00	1 VEZ EM 60 DIAS	178,00
32	TRAVESSA VICENTE SOARES DA SILVA	84,00	1 VEZ EM 60 DIAS	42,00
33	TRAVESSA JOSÉ GONÇALVES DE MELO	45,00	1 VEZ EM 60 DIAS	22,50
34	TRAVESSA SÃO DOMINGOS	46,00	1 VEZ EM 60 DIAS	23,00
35	RUA SANTA CECILIA	86,00	1 VEZ EM 60 DIAS	43,00
36	RUA PROJETADA (TRAV. AGAMENON MAGALHAES C; RUA 25 DE DEZEMBRO)	59,00	1 VEZ EM 60 DIAS	29,50
37	RUA SÃO JOÃO	164,00	1 VEZ EM 60 DIAS	82,00
38	TRAVESSA GOV. AGAMENON MAGALHAES	83,00	1 VEZ EM 60 DIAS	41,50
39	AV. 4 DE OUTUBRO	2419,00	1 VEZ EM 60 DIAS	1209,50
40	RUA CONSELHEIRO FRANCISCO BEZERRA DE CARVALHO	556,00	1 VEZ EM 60 DIAS	278,00
41	RUA PRESIDENTE JOÃO PESSOA	263,00	1 VEZ EM 60 DIAS	131,50
42	RUA LOURENÇO CORREIA DE MELO	349,00	1 VEZ EM 60 DIAS	174,50
43	RUA CORONEL ESTEVÃO CÂMARA	373,00	1 VEZ EM 60 DIAS	186,50
44	RUA MARQUES DE POMBAL	104,00	1 VEZ EM 60 DIAS	52,00
45	RUA POSIDONIO DO REGO BARROS	303,00	1 VEZ EM 60 DIAS	151,50
46	RUA DUQUE DE CAXIAS	179,00	1 VEZ EM 60 DIAS	89,50
47	RUA PADRE JOAQUIM CAVALCANTE	281,00	1 VEZ EM 60 DIAS	140,50
48	RUA S'AO PAULO	152,00	1 VEZ EM 60 DIAS	76,00
49	RUA NICOLAU CORREIA TEIXEIRA	104,00	1 VEZ EM 60 DIAS	52,00
50	RUA JOSÉ BONIFÁCIO	81,00	1 VEZ EM 60 DIAS	40,50
51	RUA JOAQUIM NABUCO	189,00	1 VEZ EM 60 DIAS	94,50
52	RUA TOME DE SOUZA	76,00	1 VEZ EM 60 DIAS	38,00
53	RUA MAURICIO DE NASSAU	455,00	1 VEZ EM 60 DIAS	227,50
54	PRAÇA ALBERTO BARBOSA	70,00	1 VEZ EM 60 DIAS	35,00

PREFEITURA MUNICIPAL DE GRAVATÁ

SECRETARIA DE INFRAESTRUTURA, MOBILIDADE E CONTROLE URBANO COMISSÃO PERMANENTE

COMISSÃO PERMANENTE DE LICITAÇÃO

OBJETO DE LICITAÇÃO: Contratação de Empresa de Locação de Veículos e Serviços de Operação da Limpeza Urbana e Destinação Final dos Resíduos Sólidos do Município de Gravata - PE

ANEXO III - RELAÇÃO DE VIAS URBANAS PAVIMENTADAS - SERVIÇOS DE PINTURA				
ITEM	VIA	EXTENSÃO (M)	FREQUÊNCIA	EXTENSÃO MENSAL
55	RUA SÃO VICENTE DE PAULA	83,00	1 VEZ EM 60 DIAS	41,50
56	RUA SÃO FRANCISCO DE ASSIS	121,00	1 VEZ EM 60 DIAS	60,50
57	RUA JORNALISA JOSÉ JOAO FILHO	159,00	1 VEZ EM 60 DIAS	79,50
58	RUA PEDRO II	127,00	1 VEZ EM 60 DIAS	63,50
59	RUA ESTACIO DE SÁ	198,00	1 VEZ EM 60 DIAS	99,00
60	RUA MARECHAL DETODORO DA FONSECA	215,00	1 VEZ EM 60 DIAS	107,50
61	PRAÇA PEDRO JOAQUIM DE SOUZA	153,00	1 VEZ EM 60 DIAS	76,50
62	TRAVESSA CHAVES	42,00	1 VEZ EM 60 DIAS	21,00
63	1 TRA. SANTO AMARO	82,00	1 VEZ EM 60 DIAS	41,00
64	AV. FELIX SOBRINHO	220,00	1 VEZ EM 60 DIAS	110,00
65	PRAÇA RODOLFO DE MORAES	67,00	1 VEZ EM 60 DIAS	33,50
66	AV. DANTAS BARRETO (CANTEIRO CENTRAL)	1310,00	1 VEZ EM 60 DIAS	655,00
67	RUA DIOGO FEIJÓ	73,00	1 VEZ EM 60 DIAS	36,50
68	RUA CONSELHEIRO MANOEL RODRIGUES ALVES	272,00	1 VEZ EM 60 DIAS	136,00
69	RUA SEBASTIÃO PINTO DE BARROS	322,00	1 VEZ EM 60 DIAS	161,00
70	TRAV. DUARTE COELHO	172,00	1 VEZ EM 60 DIAS	86,00
71	RUA DO NORTE	653,00	1 VEZ EM 60 DIAS	326,50
72	RUA PARANAGUA	432,00	1 VEZ EM 60 DIAS	216,00
73	RUA SANTA LUZIA	172,00	1 VEZ EM 60 DIAS	86,00
74	TRAV. SANTA LUZIA	89,00	1 VEZ EM 60 DIAS	44,50
75	PRAÇA DO NORTE	45,00	1 VEZ EM 60 DIAS	22,50
76	RUA PREFEITO JOSÉ ALVES VARELA	347,00	1 VEZ EM 60 DIAS	173,50
77	R. NATURALISTA FARIAS NETO	464,00	1 VEZ EM 60 DIAS	232,00
78	RUA ANTONIO AVELINO DO REGO BARROS	473,00	1 VEZ EM 60 DIAS	236,50
79	RUA MIGUEL GASTÃO DE OLIVEIRA	480,00	1 VEZ EM 60 DIAS	240,00
80	RUA LUIZ OLAVO DE ANDRADE	219,00	1 VEZ EM 60 DIAS	109,50
81	RUA CARAMURU	147,00	1 VEZ EM 60 DIAS	73,50

PREFEITURA MUNICIPAL DE GRAVATÁ

SECRETARIA DE INFRAESTRUTURA, MOBILIDADE E CONTROLE URBANO COMISSÃO PERMANENTE

COMISSÃO PERMANENTE DE LICITAÇÃO

OBJETO DE LICITAÇÃO: Contratação de Empresa de Locação de Veículos e Serviços de Operação da Limpeza Urbana e Destinação Final dos Resíduos Sólidos do Município de Gravata - PE

ANEXO III - RELAÇÃO DE VIAS URBANAS PAVIMENTADAS - SERVIÇOS DE PINTURA				
ITEM	VIA	EXTENSÃO (M)	FREQÜÊNCIA	EXTENSÃO MENSAL
82	RUA ROBERTO AVELINO	142,00	1 VEZ EM 60 DIAS	71,00
83	RUA MANOEL RIBEIRO DE CARVALHO	404,00	1 VEZ EM 60 DIAS	202,00
84	RUA VISCONDE DE CAIRO	247,00	1 VEZ EM 60 DIAS	123,50
85	RUA PREFEITO JOSÉ GOMES DE ANDRADE	321,00	1 VEZ EM 60 DIAS	160,50
86	RUA PAULINO GOMES DO NASCIMENTO	321,00	1 VEZ EM 60 DIAS	160,50
87	RUA MANOEL JOAQUIM RIBEIRO	128,00	1 VEZ EM 60 DIAS	64,00
88	RUA CARLOS DE LIMA CAVALCANTE	151,00	1 VEZ EM 60 DIAS	75,50
89	RUA CONSELHEIRO JOSÉ CEZAR DE ANDRADE	135,00	1 VEZ EM 60 DIAS	67,50
90	RUA CORONEL GUSTAVO BORBA	83,00	1 VEZ EM 60 DIAS	41,50
91	RUA QUINTINO BOCAIUVA	537,00	1 VEZ EM 60 DIAS	268,50
92	RUA CONSELHEIRO MANOEL CORREIA DE MELO	310,00	1 VEZ EM 60 DIAS	155,00
93	RUA DA RODOVIARIA	97,00	1 VEZ EM 60 DIAS	48,50
94	RUA SEVERINO BEZERRA TORRES	689,00	1 VEZ EM 60 DIAS	344,50
95	RUA FREI CANECA	88,00	1 VEZ EM 60 DIAS	44,00
96	RUA REGES VELHO	328,00	1 VEZ EM 60 DIAS	164,00
97	RUA JOAO INACIO DE CARVALHO	113,00	1 VEZ EM 60 DIAS	56,50
98	AV. JOAQUIM DIDIER	678,00	1 VEZ EM 60 DIAS	339,00
99	RUA SÃO JOSÉ	241,00	1 VEZ EM 60 DIAS	120,50
100	RUA MONTE CASTELO	219,00	1 VEZ EM 60 DIAS	109,50
101	RUA SETE DE SETEMBRO	701,00	1 VEZ EM 60 DIAS	350,50
102	RUA DO CRUZEIRO	465,00	1 VEZ EM 60 DIAS	232,50
103	RUA DO ALECRIM	258,00	1 VEZ EM 60 DIAS	129,00
104	PRAÇA ALTO DO CRUZEIRO	247,00	1 VEZ EM 60 DIAS	123,50
105	RUA HILDA GONZALES	131,00	1 VEZ EM 60 DIAS	65,50
106	RUA DR. AMAURY DE MEDEIROS	2575,00	1 VEZ EM 60 DIAS	1287,50
107	RUA JOSÉ INACIO DA SILVA E RUA SOLEDADE	287,00	1 VEZ EM 60 DIAS	143,50
108	RUA BARÃO DE RIO BRANCO	167,00	1 VEZ EM 60 DIAS	83,50

PREFEITURA MUNICIPAL DE GRAVATÁ

SECRETARIA DE INFRAESTRUTURA, MOBILIDADE E CONTROLE URBANO COMISSÃO PERMANENTE

COMISSÃO PERMANENTE DE LICITAÇÃO

OBJETO DE LICITAÇÃO: Contratação de Empresa de Locação de Veículos e Serviços de Operação da Limpeza Urbana e Destinação Final dos Resíduos Sólidos do Município de Gravata - PE

ANEXO III - RELAÇÃO DE VIAS URBANAS PAVIMENTADAS - SERVIÇOS DE PINTURA				
ITEM	VIA	EXTENSÃO (M)	FREQUÊNCIA	EXTENSÃO MENSAL
109	PRAÇA SOBRINHO LEÃO	82,00	1 VEZ EM 60 DIAS	41,00
110	TRAVESSA JOSÉ INÁCIO DA SILVA	100,00	1 VEZ EM 60 DIAS	50,00
111	RUA 14 DE JULHO	158,00	1 VEZ EM 60 DIAS	79,00
112	RUA FELINTO FARIAS DE CASTRO	281,00	1 VEZ EM 60 DIAS	140,50
113	TRAVESSA CONS. MANOEL CORREIA DE MELO	92,00	1 VEZ EM 60 DIAS	46,00
114	RUA 1 DET JULHO	394,00	1 VEZ EM 60 DIAS	197,00
115	AV. CICERO BATISTA DE OLIVEIRA (BR 232)	10000,00	1 VEZ EM 60 DIAS	5000,00
116	RUA AILTON QUIRINO	131,00	1 VEZ EM 60 DIAS	65,50
117	RUA ALBERTINO LINS CALDAS	109,00	1 VEZ EM 60 DIAS	54,50
118	RUA DA ENCRUZILHADA	351,00	1 VEZ EM 60 DIAS	175,50
119	RUA DO PRADO	467,00	1 VEZ EM 60 DIAS	233,50
120	RUA SANTO ANTONIO	185,00	1 VEZ EM 60 DIAS	92,50
121	RUA JOSILENE MARIA DE CARVALHO	249,00	1 VEZ EM 60 DIAS	124,50
122	RUA MANOEL FRANCISCO DOS SANTOS	83,00	1 VEZ EM 60 DIAS	41,50
TOTAL MENSAL DE CAPINAÇÃO (km)				22,92

PREFEITURA MUNICIPAL DE GRAVATÁ

SECRETARIA DE INFRAESTRUTURA, MOBILIDADE E CONTROLE URBANO COMISSÃO PERMANENTE DE LICITAÇÃO

COMISSÃO PERMANENTE DE LICITAÇÃO

OBJETO DE LICITAÇÃO: Contratação de Empresa de Locação de Veículos e Serviços de Operação da Limpeza Urbana e Destinação Final dos Resíduos Sólidos do Município de Gravata - PE

ANEXO III - RELAÇÃO QUANTITATIVA DE VEÍCULOS E EQUIPAMENTOS			
ITEM	DISCRIMINAÇÃO DOS SERVIÇOS	VEÍCULOS AUTOMOTORES E EQUIPAMENTOS	QUANTIDADE ESTIMADA
1	Varrição manual de vias pavimentadas e logradouros públicos	Lutocar de 100 litros	17,00
		Papeleira de 50 litros	30,00
2	Capinação manual, raspagem de linha d'água e passeios de vias urbanas pavimentadas	Carro de mão	4,00
		Roçadeira Mecânica	2,00
3	Equipe de serviços complementares	Roçadeira Mecânica	2,00
4	Implantação, manutenção e reposição de contêineres de 1.000 litros	Container de 1000 litros	25,00
5	Coleta e transporte de resíduos sólidos domiciliares, conteneirizados, comerciais e varrição de feiras livres	Caminhão semi-pesado, com chassi de 02 eixos, com peso bruto total de 16.000kg equipado com caçamba coletora de lixo para 15m ³ , compactadora de carga traseira, par de dispositivos hidráulicos para basculamento de contêineres plásticos de 2 e 4 rodas(versão universal), sistema de descarga automática e caixa coletora de chorume.	3,00
		Caminhão Médio, com chassi de 02 eixos (toco), com peso bruto total de 9.500kg, equipado com caçamba coletora de lixo para 6m ³ , compactadora de carga traseira, par de dispositivos hidráulicos para basculamento de contêineres plásticos de 2 rodas(versão universal), sistema de descarga automática e caixa coletora de chorume.	1,00
		Veículo leve de 1.000 cilindradas com 4 portas, para fiscalização	2,00
6	Coleta e transporte de resíduos volumosos	Caminhão Médio, com chassi de 02 eixos (toco), com peso bruto total de 13.200kg, equipado com caçamba basculante traseira coletora de lixo para 6,5 m ³ .	3,00
7	Operação de unidade para beneficiamento de resíduos de poda/galharria com produção de composto	Triturador de galhos PDU 260 D Lippel ou similar.	1,00
8	Operação de unidade para beneficiamento de resíduos de construção civil com produção de agregado reciclado	Britador de entulhos compacto modelo LEM 220 da Komplet ou similar.	1,00
9	Operação de aterro sanitário	Caminhão Pesado, com chassi de 03 eixos, com peso Bruto total de 23.000kg, equipado com caçamba basculante de 10 m ³ .	1,00
		Trator de esteiras pot. 100 HP.	1,00
		Escavadeira Hidráulica sobre esteiras pot. 110HP.	1,00
10	Administração Local	Veículo Van para 16 lugares, tipo Sprinter ou similar, para transporte de pessoal.	1,00
		Carroça Chico City ou similar, medindo 2,20x1,20x0,90m	1,00

PREFEITURA MUNICIPAL DE GRAVATÁ

SECRETARIA DE INFRAESTRUTURA, MOBILIDADE E CONTROLE URBANO COMISSÃO PERMANENTE DE LICITAÇÃO

COMISSÃO PERMANENTE DE LICITAÇÃO

OBJETO DE LICITAÇÃO: Contratação de Empresa de Locação de Veículos e Serviços de Operação da Limpeza Urbana e Destinação Final dos Resíduos Sólidos do Município de Gravata - PE

ANEXO III - RELAÇÃO QUANTITATIVA DE PESSOAL			
ITEM	DESCRIÇÃO	MÃO DE OBRA	QUANTIDADE ESTIMADA
1	Varrição de vias pavimentadas e logradouros públicos	Varredor	36,00
		Fiscal	1,00
2	Capinação manual, raspagem de linha d'água e passeios de vias urbanas pavimentadas	Ajudante	7,00
		Fiscal	1,00
3	Pintura de meio fio em cal de vias urbanas pavimentadas	Ajudante	2,00
4	Equipe de serviços complementares	Ajudante	14,00
		Fiscal	1,00
5	Implantação, manutenção e reposição de contentores de 1.000 litros	Ajudante	1,00
6	Coleta e transporte de resíduos sólidos domiciliares, comerciais e varrição de feiras livres	Motorista	7,00
		Coletor	20,00
		Fiscal de coleta	1,00
7	Coleta manual e transporte de resíduos volumosos	Motorista	3,00
		Coletor	6,00
8	Operação de unidade para beneficiamento de resíduos de poda/galharía com produção de composto	Ajudante	1,00
		Operador	0,50
9	Operação de unidade para beneficiamento de resíduos de construção civil com produção de agregado reciclado	Ajudante	1,00
		Operador	0,50
10	Operação de aterro sanitário	Motorista	1,00
		Operador	2,00
		Encarregado	1,00
		Ajente de limpeza	3,00
		Vigia	2,00
		Equipe de acompanhamento geotécnico	1,00
11	Administração Local	Engenheiro Civil	0,50
		Encarregado	2,00
		Auxiliar administrativo	1,00
		Apontador	1,00
		Motorista	1,00

PREFEITURA MUNICIPAL DE GRAVATÁ

SECRETARIA DE INFRAESTRUTURA, MOBILIDADE E CONTROLE URBANO COMISSÃO PERMANENTE DE LICITAÇÃO

COMISSÃO PERMANENTE DE LICITAÇÃO

OBJETO DE LICITAÇÃO: Contratação de Empresa de Locação de Veículos e Serviços de Operação da Limpeza Urbana e Destinação Final dos Resíduos Sólidos do Município de Gravata - PE

ANEXO III - CIRCUITOS DE COLETA

CIRCUITO 01

TURNO: DIURNO

FREQUÊNCIA: Diária (Segunda à Sexta)

Bairro: Centro

ORDEM	LOGRADOURO	DIREÇÃO DA COLETA	
		DIREITA	ESQUERDA
1	Av. Governador Agamenom Magalhães	x	
2	Rua Manoel Castor da Rosa		x
3	Rua Rui Barbosa		x
4	Av. Rui Barbosa		x
5	Rua Vereador Elias Torres		x
6	Rua Rui Barbosa	x	
7	Rua Tenente Cleto Campelo		x
8	Praça Rodolfo Moraes		x
9	Av. Félix Sobrinho		x
10	Rua Vereador Elias Torres	x	
11	Praça Aarão Lins de Andrade		x
12	Rua Manoel Castor da Rosa	x	
13	Rua Maurício de Nassau		x
14	Rua Coronel Estevão Câmara	x	
15	Rua Sérgio Loreto		x
16	Rua Coronel Estevão Câmara	x	
17	Rua Tenente Cleto Campelo		
18	Rua Presidente João Pessoa		
19	Rua Conselheiro Francisco Bezerra de Carvalho	x	
20	Rua da Soledade	x	
21	Rua José Inácio da Silva		x
22	Trav. José Inácio da Silva		x
23	Rua Ipojuca		x
24	Rua Mateus de Melo	x	
25	Rua Conselheiro Francisco Bezerra de Carvalho		x
26	Rua Barão do Rio Branco	x	
27	Rua Lourenço Correia de Melo		
28	Rua Duque de Caxias	x	
29	Rua Padre Joaquin Cavalcanti		x
30	Rua Maurício de Nassau		x
31	Rua Marechal Deodoro da Fonseca	x	
32	Rua Estácio de Sá	x	
33	Praça Socorro Leão		x
34	Rua Marechal Deodoro da Fonseca		x
35	Rua José Inácio da Silva		x
36	Rua Barão do Rio Branco		x
37	Rua Sérgio Loreto		x
38	Rua Coronel Estevão Câmara		x
39	Rua Maurício de Nassau		x
40	Rua Doutor Possidônio do Régo Barros		x
41	Rua Tenente Cleto Campelo		x
42	Praça Rodolfo Moraes	x	
43	Av. Joaquim Didier	x	
44	Rua Regis Velho		
45	Rua Princesa Isabel	x	
46	Rua Sete de Setembro		
47	Rua do Cruzeiro	x	

PREFEITURA MUNICIPAL DE GRAVATÁ

SECRETARIA DE INFRAESTRUTURA, MOBILIDADE E CONTROLE URBANO COMISSÃO PERMANENTE DE LICITAÇÃO

COMISSÃO PERMANENTE DE LICITAÇÃO

OBJETO DE LICITAÇÃO: Contratação de Empresa de Locação de Veículos e Serviços de Operação da Limpeza Urbana e Destinação Final dos Resíduos Sólidos do Município de Gravata - PE

ANEXO III - CIRCUITOS DE COLETA

48	Rua do Alecrim		x
49	Rua do Cruzeiro		
50	Rua Sete de Setembro	x	
51	Rua Hilda Gonzales	x	
52	Rua Doutor Amaury de Medeiros		
FIM DO CIRCUITO			

CIRCUITO 02
TURNO: NOTURNO
FREQUÊNCIA: Diária (Segunda à Sexta)
Bairro: Centro

ORDEM	LOGRADOURO	DIREÇÃO DA COLETA	
		DIREITA	ESQUERDA
1	Av. Governador Agamenom Magalhães	x	
2	Rua Manoel Castor da Rosa		x
3	Rua Rui Barbosa		x
4	Av. Rui Barbosa		x
5	Rua Vereador Elias Torres		x
6	Rua Rui Barbosa	x	
7	Rua Tenente Cleto Campelo		x
8	Praça Rodolfo Moraes		x
9	Av. Félix Sobrinho		x
10	Rua Vereador Elias Torres	x	
11	Praça Aarão Lins de Andrade		x
12	Rua Manoel Castor da Rosa	x	
13	Rua Maurício de Nassau		x
14	Rua Coronel Estevão Câmara		x
15	Rua Tenente Cleto Campelo	x	
16	Praça Rodolfo Moraes		x
17	Rua Santo Anaro	x	
18	1ª Trav. Santo Anaro		x
19	Av. Félix Sobrinho		x
20	Praça Pedro Joaquim de Souza		x
21	Av. Félix Sobrinho		x
22	Rua Vereador Elias Torres		x
23	Rua Rui Barbosa	x	
24	Rua Tenente Cleto Campelo	x	
25	Rua Presidente João Pessoa		
26	Rua Conselheiro Francisco Bezerra de Carvalho	x	
27	Rua do Matadouro	x	
28	Rua Mateus de Melo		x
29	Rua Conselheiro Francisco Bezerra de Carvalho		x
30	Rua da Soledade	x	
31	Rua José Inácio da Silva	x	
32	Rua Barão do Rio Branco		x
33	Rua Lourenço Correia de Melo	x	
34	Rua Sérgio Loureto		x
35	Rua Doutor Posidônio do Rego Barros		x
36	Rua Lourenço Correia de Melo	x	
37	Rua Estácio de Sá		x
38	Rua Marechal Deodoro da Fonseca		x
39	Rua José Inácio da Silva	x	

PREFEITURA MUNICIPAL DE GRAVATÁ

SECRETARIA DE INFRAESTRUTURA, MOBILIDADE E CONTROLE URBANO COMISSÃO PERMANENTE DE LICITAÇÃO

COMISSÃO PERMANENTE DE LICITAÇÃO

OBJETO DE LICITAÇÃO: Contratação de Empresa de Locação de Veículos e Serviços de Operação da Limpeza Urbana e Destinação Final dos Resíduos Sólidos do Município de Gravata - PE

ANEXO III - CIRCUITOS DE COLETA

40	Trav. José Inácio da Silva		x
41	Rua Ipojuca		x
42	Rua Mateus de Melo		x
43	Rua Conselheiro Francisco Bezerra de Carvalho		x
44	Rua Barão do Rio Branco	x	
45	Praça Socorro Leão		x
46	Rua Estácio de Sá		x
47	Rua Coronel Estevão Câmara		x
48	Rua Maurício de Nassau		x
49	Rua Marechal Deodoro da Fonseca		x
50	Rua Estácio de Sá		x
51	Rua Doutor Posidônio do Rego Barros	x	
52	Rua Maurício de Nassau	x	
53	Rua Pedro II		x
54	Rua Estácio de Sá		x
55	Rua Lourenço Correia de Melo		
56	Rua Duque de Caxias		x
57	Rua João Norberto Regalado		x
58	Rua Maurício de Nassau		x
59	Rua Padre Joaquim Cavalcanti		x
60	Rua Sérgio Loureto		x
61	Rua Tenente João Norberto Regala		
62	Rua João Norberto Regalado	x	
63	Rua Duque de Caxias	x	
64	Rua José Bonifácio		x
65	Rua Tenente João Norberto Regala		x
66	Rua João Paulino de Carvalho		x
67	Rua Manoel Castor da Rosa		x
68	Rua João Paulino de Carvalho	x	
69	Rua Joaquim Nabuco		x
70	Rua Maurício de Nassau		x
71	Rua Tomé de Souza	x	
72	Rua Joaquim Nabuco		x
73	Rua São Vicente de Paula		x
74	Rua Manoel Castor da Rosa		x
75	Rua São Francisco de Assis		x
76	Rua São Vicente de Paula		x
77	Rua Manoel Castor da Rosa	x	
78	Rua Maurício de Nassau		x
79	Rua Doutor Posidônio do Rego Barros		x
80	Rua Sérgio Loureto		x
81	Rua Marquez do Pombal		x
82	Rua Lourenço Correia de Melo		x
83	Rua Doutor Posidônio do Rego Barros		x
84	Rua Sérgio Loureto		x
85	Rua São Paulo		x
86	Rua Nicolau Correia Teixeira	x	
87	Rua Sérgio Loureto		x
88	Rua Doutor Posidônio do Rego Barros		
	FIM DO CIRCUITO		

PREFEITURA MUNICIPAL DE GRAVATÁ

SECRETARIA DE INFRAESTRUTURA, MOBILIDADE E CONTROLE URBANO COMISSÃO PERMANENTE DE LICITAÇÃO

COMISSÃO PERMANENTE DE LICITAÇÃO

OBJETO DE LICITAÇÃO: Contratação de Empresa de Locação de Veículos e Serviços de Operação da Limpeza Urbana e Destinação Final dos Resíduos Sólidos do Município de Gravata - PE

ANEXO III - CIRCUITOS DE COLETA

CIRCUITO: 03
TURNO: NOTURNO
FREQUÊNCIA: Alternada (Seg. / Qua. / Sex.)
Bairro: Riacho do Mel; Bairro Novo; Cruzeiro

ORDEM	LOGRADOURO	DIREÇÃO DA COLETA	
		DIREITA	ESQUERDA
1	Av. Sete de Setembro	x	
2	Rua São Jorge	x	
3	Rua 1º de Janeiro	x	
4	Rua Magnus Augusto Valois e Silva		x
5	Av. Raul Bezerra		x
6	Rua Eraldo Valois		x
7	Rua 1º de Janeiro		x
8	Av. José Emídio Fernandes	x	
9	Rua Manoel dos Santos Morena		x
10	Av. Raul Bezerra		x
11	Estrada Projetada 01		x
12	Av. Raul Bezerra	x	
13	Rua Hilda Tavares Falcão		x
14	Av. José Emídio Fernandes		x
15	Rua Inalda Pereira Guerra	x	
16	Av. Raul Bezerra	x	
17	Rua Ines Valois		x
18	Av. José Emídio Fernandes		x
19	Rua Theodomiro Valois	x	
20	Av. Raul Bezerra	x	
21	Rua Edgar Valois		x
22	Av. José Emídio Fernandes		x
23	Rua Eurico Valois	x	
24	Av. Raul Bezerra	x	
25	Rua Alderico Valois		x
26	Av. José Emídio Fernandes		x
27	Rua Eudine Valois	x	
28	Av. Raul Bezerra	x	
29	Rua Elécio Valois		x
30	Av. José Emídio Fernandes		x
31	Rua Eraldo Valois		x
32	Av. Raul Bezerra	x	
33	Rua Professor Francisco Figueiredo	x	
34	Rua 4 de Outubro		x
35	Rua Primavera		x
36	Rua Projerada 01	x	
37	Rua Projetada 02	x	
38	3ª Trav. 4 de Outubro	x	
39	Rua 4 de Outubro	x	
40	Rua Clodomiro Abreu Peixoto	x	
41	Rua Projetada 01	x	
42	Rua Primavera	x	
43	Rua 4 de Outubro	x	
44	Rua Quininha Matoso		x
45	Rua João de Alcantara Lima		x
46	Rua Luiz Toscano de Brito	x	

PREFEITURA MUNICIPAL DE GRAVATÁ

SECRETARIA DE INFRAESTRUTURA, MOBILIDADE E CONTROLE URBANO COMISSÃO PERMANENTE DE LICITAÇÃO

COMISSÃO PERMANENTE DE LICITAÇÃO

OBJETO DE LICITAÇÃO: Contratação de Empresa de Locação de Veículos e Serviços de Operação da Limpeza Urbana e Destinação Final dos Resíduos Sólidos do Município de Gravata - PE

ANEXO III - CIRCUITOS DE COLETA

47	Rua 4 de Outubro	x	
48	Rua Projetada 03	x	
49	Rua Manoel de Holanda Cavalcanti	x	
50	Rua Luiz Toscano de Brito	x	
51	Rua 4 de Outubro	x	
52	Rua Santa Veronica	x	
53	Rua Santa Edwiges	x	
54	Rua Santa Veronica	x	
55	Rua Santa Matilde	x	
56	Rua Santa Veronica	x	
57	Rua Santo Expedito	x	
58	Rua Santa Veronica	x	
59	Rua 4 de Outubro		x
60	Estrada Projetada 02		x
61	Rua 4 de Outubro	x	
62	Rua São Silvestre		x
63	Av. Mandacaru	x	
64	1ª Trav. Mandacaru		x
65	Rua Ponto Alto	x	
66	Trav. Ponto Alto	x	
67	Rua 4 de Outubro		x
68	Rua São Silvestre		x
69	Rua Sebastião Lemos		x
70	Rua Joaquim Ferreira da Costa	x	
71	Av. Cícero Batista Oliveira (BR-232)		
	FIM DO CIRCUITO		

CIRCUITO: 04
TURNO: DIURNO
FREQUÊNCIA: Alternada (Ter. / Qui. / Sáb.)
Bairro: Alpes Suíços, Campos do Jordão, Ebenezer, Casa Nova

ORDEM	LOGRADOURO	DIREÇÃO DA COLETA	
		DIREITA	ESQUERDA
1	Av. Cícero Batista Oliveira (BR-232)	x	
2	Av. Mário Lins de Andrade	x	
3	Rua Alcana	x	
4	Av. Mário Lins de Andrade	x	
5	Rua João Felipe	x	
6	Av. Mário Lins de Andrade	x	
7	Rua João Guilhermino do Nascimento	x	
8	Av. Mário Lins de Andrade	x	
9	Rua Abimeleque	x	
10	Av. Mário Lins de Andrade	x	
11	Rua Raul Ferreira Gomes		x
12	Rua Heloisa Costa	x	
13	Av. Mário Lins de Andrade		x
14	Rua Ceará	x	
15	Rua São Miguel		x
16	Rua Maranhão		x
17	Av. Mário Lins de Andrade	x	
18	5ª Trav. Ana Batista Ferreira	x	
19	Rua Francisco Manoel Soares		x

PREFEITURA MUNICIPAL DE GRAVATÁ

SECRETARIA DE INFRAESTRUTURA, MOBILIDADE E CONTROLE URBANO COMISSÃO PERMANENTE DE LICITAÇÃO

COMISSÃO PERMANENTE DE LICITAÇÃO

OBJETO DE LICITAÇÃO: Contratação de Empresa de Locação de Veículos e Serviços de Operação da Limpeza Urbana e Destinação Final dos Resíduos Sólidos do Município de Gravata - PE

ANEXO III - CIRCUITOS DE COLETA

20	1ª Trav. Ana Batista Ferreira		x
21	Rua Ana Batista Ferreira		x
22	5ª Trav. Ana Batista Ferreira		x
23	Av. Mário Lins de Andrade		x
24	Av. Antonio Miranda de Souza		x
25	Rua Álvaro Pereira Barbalho		x
26	Rua Francisco Máximo Saraiva		x
27	1ª Trav. Francisco Máximo Saraiva		x
28	2ª Paralela Francisco Máximo Saraiva	x	
29	3ª Trav. Francisco Máximo Saraiva	x	
30	1ª Paralela Francisco Máximo Saraiva		x
31	2ª Trav. Francisco Máximo Saraiva		x
32	Rua Francisco Máximo Saraiva	x	
33	3ª Trav. Francisco Máximo Saraiva		x
34	Av. Mário Lins de Andrade		x
35	Rua 13		x
36	Rua 14	x	
37	Rua 11	x	
38	Av. Mário Lins de Andrade	x	
39	Rua da Natureza	x	
40	Rua 14	x	
41	Rua 11		x
42	Av. Mário Lins de Andrade		x
43	Rua 10	x	
44	Rua 14	x	
45	Rua 9		x
46	Av. Mário Lins de Andrade		x
47	Rua 8		x
48	Av. Mário Lins de Andrade		x
49	Rua 7	x	
50	Rua 14		x
51	Rua 6		x
52	Av. Mário Lins de Andrade		x
53	Rua 5		x
54	Rua 14		x
55	Av. Mário Lins de Andrade	x	
56	Av. Cícero Batista Oliveira (BR-232)	x	
57	Rua Osvaldo Bezerra de Lima	x	
58	Rua da Butija	x	
59	Rua Osvaldo Bezerra de Lima	x	
60	Rua Padre Queiroz Galvão	x	
61	Rua Osvaldo Bezerra de Lima		x
62	Rua Padre Queiroz Galvão		x
63	3ª Trav. Osvaldo Bezerra de Lima		x
64	Rua Osvaldo Bezerra de Lima		x
65	2ª Trav. Osvaldo Bezerra de Lima	x	
66	Rua Padre Queiroz Galvão	x	
67	1ª Trav. Osvaldo Bezerra de Lima		x
68	Rua Osvaldo Bezerra de Lima		x
69	Rua São Sebastião	x	
70	Rua Padre Queiroz Galvão	x	
71	Rua do Chile		x
72	Rua Osvaldo Bezerra de Lima	x	
73	Av. Cícero Batista Oliveira (BR-232)	x	

PREFEITURA MUNICIPAL DE GRAVATÁ

SECRETARIA DE INFRAESTRUTURA, MOBILIDADE E CONTROLE URBANO COMISSÃO PERMANENTE DE LICITAÇÃO

COMISSÃO PERMANENTE DE LICITAÇÃO

OBJETO DE LICITAÇÃO: Contratação de Empresa de Locação de Veículos e Serviços de Operação da Limpeza Urbana e Destinação Final dos Resíduos Sólidos do Município de Gravata - PE

ANEXO III - CIRCUITOS DE COLETA

74	Trav. Lígia Uchoa de Medeiros	x	
75	Av. Mosenhor José Elias de Almeida	x	
76	Trav. Lígia Uchoa de Medeiros	x	
77	Av. Estudante Fernando Moreira Carneiro	x	
78	Trav. Lígia Uchoa de Medeiros	x	
79	Av. Lígia Uchoa de Medeiros	x	
80	Trav. Lígia Uchoa de Medeiros	x	
81	Av. Estudante Fernando Moreira Carneiro		x
82	Rua Dr. Agenor H. Peixoto		x
83	Av. Cícero Batista Oliveira (BR-232)		x
84	Rua Projetada 01	x	
85	Av. Mosenhor José Elias de Almeida	x	
86	Trav. Lígia Uchoa de Medeiros	x	
87	Av. Cícero Batista Oliveira (BR-232)	x	
88	Trav. Mosenhor José Elias de Almeida		x
89	Av. Estudante Fernando Moreira Carneiro		x
90	Rua Fernando Carneiro	x	
91	Av. Cícero Batista Oliveira (BR-232)	x	
92	Rua José Elias Almeida	x	
93	Av. Lígia Uchoa de Medeiros		x
94	Rua José Elias Almeida	x	
95	Av. Estudante Fernando Moreira Carneiro		x
96	Rua Projetada 01	x	
97	Av. Mosenhor José Elias de Almeida		x
98	Rua Dr. Agenor H. Peixoto	x	
99	Av. Cícero Batista Oliveira (BR-232)	x	
100	Rua Projetada 02		x
101	Rua Tropical	x	
102	Rua Querdita	x	
103	Rua Tabajara	x	
104	Rua Terra		x
105	Rua Tropical		x
106	Rua Pafisa	x	
107	Rua Tabajara	x	
108	Rua Tradição		x
109	Av. Cícero Batista Oliveira (BR-232)		x
110	Rua João Batista Souza		x
111	Rua José Soares Silva	x	
112	Rua Prof. Rosalino Almeida	x	
113	Rua Guadalajara	x	
114	Rua João Batista Souza	x	
115	Rua José Soares Silva		x
116	Rua Prof. Rosalino Almeida		x
117	Av. Cícero Batista Oliveira (BR-232)	x	
118	Estrada Sítio Pitombeira	x	
119	Rua Cassimiro Correia de Melo		x
120	Rua Maria Elizabeth Chaves	x	
121	Rua 19 de Abril	x	
122	Rua Maria Elizabeth Chaves	x	
123	Rua São Lázaro	x	
124	Rua Maria Elizabeth Chaves	x	
125	Rua São Tomé	x	
126	Rua Maria Elizabeth Chaves	x	
127	Rua 1º de Maio	x	

PREFEITURA MUNICIPAL DE GRAVATÁ

SECRETARIA DE INFRAESTRUTURA, MOBILIDADE E CONTROLE URBANO COMISSÃO PERMANENTE DE LICITAÇÃO

COMISSÃO PERMANENTE DE LICITAÇÃO

OBJETO DE LICITAÇÃO: Contratação de Empresa de Locação de Veículos e Serviços de Operação da Limpeza Urbana e Destinação Final dos Resíduos Sólidos do Município de Gravata - PE

ANEXO III - CIRCUITOS DE COLETA

128	Rua Maria Elizabeth Chaves	x	
129	Rua São gabriel	x	
130	Rua Maria Elizabeth Chaves		x
131	Rua Marechal Costa e Silva		x
132	Av. Cícero Batista Oliveira (BR-232)		x
133	Rua Charles D'Agaville	x	
134	Rua Maria Elizabeth Chaves	x	
135	Rua São Lázaro		x
136	Rua Charles D'Agaville		x
137	Av. Cícero Batista Oliveira (BR-232)		x
138	Av. José Lins Andrade Melo	x	
139	Rua Projetada 03	x	
140	Rua Cassimiro Correia de Melo	x	
141	Rua Projetada 04		x
142	Av. José Lins Andrade Melo		x
143	Av. Cícero Batista Oliveira (BR-232)		x
144	Rua Felix Rocha Wanderley	x	
145	Rua Maria Elizabeth Chaves	x	
146	Rua Cassimiro Correia de Melo	x	
147	Av. Cícero Batista Oliveira (BR-232)	x	
148	Rua Estudante Luciana Felix da Silva	x	
149	Av. Manoel Santiago de Oliveira	x	
150	Rua Projetada 05		x
151	Rua das Flores	x	
152	Rua Francisco Antonio de Almeida		x
153	Rua Estudante Luciana Felix da Silva		x
154	Rua Edval Correia de Melo	x	
155	Rua Clóvis de Andrade Lins	x	
156	Rua Josafá José Bezerra		x
157	Rua Estudante Luciana Felix da Silva		x
158	Rua Severino Olegário da Silva		x
159	Rua Jânio José dos Santos	x	
160	Rua Francisco Antonio de Almeida	x	
161	Rua Dr. Monteiro Rios		x
162	Av. Cícero Batista Oliveira (BR-232)		x
163	Rua Doutor Tomé Rios Monteiro	x	
164	Av. Manoel Santiago de Oliveira	x	
165	Rua Severino Barros da Silva Nono		x
166	Rua Edjar Francisco de Assis		x
167	Rua Jânio José dos Santos		x
168	Rua Antonio Gerson Guaraná Neto	x	
169	Rua Severino Barros da Silva Nono	x	
170	Rua Antonio Pierre		x
171	Rua Jânio José dos Santos		x
172	Av. Cícero Batista Oliveira (BR-232)		x
173	Rua Severino Barros da Silva Nono	x	
174	Av. Manoel Santiago de Oliveira	x	
175	Av. Cícero Batista Oliveira (BR-232)	x	
176	Rua Severino Barros da Silva Nono	x	
177	Av. Joaquim Freire		x
178	Trav. Joaquim Freire		x
179	Av. Joaquim Freire		x
180	Rua Maria José Andrade de Melo Filha		x
181	Av. Joaquim Freire		x

PREFEITURA MUNICIPAL DE GRAVATÁ

SECRETARIA DE INFRAESTRUTURA, MOBILIDADE E CONTROLE URBANO COMISSÃO PERMANENTE DE LICITAÇÃO

COMISSÃO PERMANENTE DE LICITAÇÃO

OBJETO DE LICITAÇÃO: Contratação de Empresa de Locação de Veículos e Serviços de Operação da Limpeza Urbana e Destinação Final dos Resíduos Sólidos do Município de Gravata - PE

ANEXO III - CIRCUITOS DE COLETA

182	Rua Júlio Alves de Souza		x
183	Av. Joaquim Freire		x
184	Rua Avelino Alves Pereira		x
185	Av. Joaquim Freire		x
186	Rua São Marcos		x
187	Av. Joaquim Freire		x
188	Rua Armando Fonseca		x
189	Rua Projetafa 06	x	
190	Rua Maria José de Andrade Melo		x
191	Av. Brasil		x
192	Rua Celson Francisco Fernandes	x	
193	Rua Projetafa 06	x	
194	Rua da Paciencia		x
195	Rua Francisco Sobreira	x	
196	Trav. Francisco Sobreira	x	
197	Rua Vilaça		x
198	Trav. Vilaça		x
199	Rua da Telha / Rua Inácio Ferreira da Silva	x	
200	Av. Brasil	x	
201	Rua do Grotão		x
202	Rua Francisco Sobreira		x
203	Rua Armando Fonseca		x
204	Rua do Silêncio	x	
205	Av. Brasil		x
206	Rua Maria Amélia de Oliveira	x	
207	Rua José Pessoa Bruce	x	
208	Rua do Progresso		x
209	Rua João Teixeira de Araújo		x
210	Rua Joaquim Freire		x
211	Av. Brasil	x	
212	Rua do Progresso	x	
213	Rua José Pessoa Bruce		x
214	Av. Brasil		x
215	Rua Maria Elizabeth Chaves	x	
216	Rua Marechal Costa e Silva	x	
217	Rua Antonio Bezerra de Carvalho		x
218	Av. Brasil		x
219	Rua Severino Mariano Costa	x	
220	Rua Marechal Costa e Silva	x	
221	Av. Cicero Batista Oliveira (BR-232)	x	
222	Av. Brasil		x
223	Rua Severino Mariano Costa	x	
224	Rua Armando Fonseca	x	
225	Rua Antonio Bezerra de Carvalho		x
226	Av. Brasil		x
227	Rua Joaquim Freire		x
228	Rua Armando Fonseca	x	
229	Rua Projetada 07		x
230	Rua Armando Fonseca		x
231	Rua Antonio Bezerra de Carvalho		x
232	Rua João Teixeira de Araújo	x	
233	Rua Joaquim Freire	x	
234	Rua Marechal Costa e Silva		
235	Av. Cicero Batista Oliveira (BR-232)		

PREFEITURA MUNICIPAL DE GRAVATÁ

SECRETARIA DE INFRAESTRUTURA, MOBILIDADE E CONTROLE URBANO COMISSÃO PERMANENTE DE LICITAÇÃO

COMISSÃO PERMANENTE DE LICITAÇÃO

OBJETO DE LICITAÇÃO: Contratação de Empresa de Locação de Veículos e Serviços de Operação da Limpeza Urbana e Destinação Final dos Resíduos Sólidos do Município de Gravata - PE

ANEXO III - CIRCUITOS DE COLETA

	FIM DO CIRCUITO		

CIRCUITO: 05
TURNO: NOTURNO
FREQUÊNCIA: Diária (Segunda à Sábado)
Bairro: Prado; Bairro Novo; Boa Vista

ORDEM	LOGRADOURO	DIREÇÃO DA COLETA	
		DIREITA	ESQUERDA
1	Av. Governador Agamenom Magalhães		x
2	Rua Santo Antônio		x
3	Rua Isaltino Poggi		x
4	Rua Visconde de Pirajá		x
5	Av. Governador Agamenom Magalhães		x
6	Trav. Gov. Agamenom Magalhães		x
7	Rua Isaltino Poggi		x
8	Rua Visconde de Pirajá		x
9	Rua São João		x
10	Trav. Gov. Agamenom Magalhães		x
11	Rua Isaltino Poggi	x	
12	Rua do Prado		x
13	Trav. São Luiz		x
14	Rua Santa Inês		x
15	Rua Erasmo Feitosa		x
16	Rua São Luiz		x
17	Trav. Santa Inês	x	
18	Rua Santa Inês	x	
19	Trav. São Luiz	x	
20	Rua São Luiz		x
21	Rua Erasmo Feitosa		x
22	Trav. José Gomes da Rosa		x
23	Trav. São Luiz		x
24	Rua das Ninfas	x	
27	Rua José Gomes da Rosa		x
28	Rua do Prado	x	
29	Rua da Encruzilhada	x	
30	Rua Siqueira Campos	x	
31	Rua Maria Anita G. Oliveira	x	
32	Rua Siqueira Campos	x	
33	Rua Isaltino Poggi	x	
34	Rua do Prado	x	
35	Rua do Sol	x	
36	Rua Marechal Floriano Peixoto	x	
37	Rua Isaltino Poggi		x
38	Rua Visconde de Pirajá		x
39	Av. Governador Agamenom Magalhães		x
40	Rua Santo Antônio		x
41	Rua Jardim Santana		x
42	Rua Manoel Paulino da Silva	x	
43	Rua José Barbosa da Costa	x	
44	Rua Jardim Santana		x
45	Rua Santo Antônio		x

PREFEITURA MUNICIPAL DE GRAVATÁ

SECRETARIA DE INFRAESTRUTURA, MOBILIDADE E CONTROLE URBANO COMISSÃO PERMANENTE DE LICITAÇÃO

COMISSÃO PERMANENTE DE LICITAÇÃO

OBJETO DE LICITAÇÃO: Contratação de Empresa de Locação de Veículos e Serviços de Operação da Limpeza Urbana e Destinação Final dos Resíduos Sólidos do Município de Gravata - PE

ANEXO III - CIRCUITOS DE COLETA

46	Rua da Encruzilhada		x
47	Rua Marechal Floriano Peixoto	x	
48	Rua do Sol	x	
49	Rua Siqueira Campos		x
50	Trav. Siqueira Campos		x
51	Rua Cicero Bandeira		x
52	Trav. Siqueira Campos		x
53	Rua do Prado		x
54	Rua da Encruzilhada		x
55	Rua Marechal Floriano Peixoto		x
56	Av. Dantas Barreto	x	
57	2ª Trav. Siqueira Campos	x	
58	Rua Siqueira Campos		x
59	Rua da Encruzilhada		x
60	Rua Paraguassu		x
61	Rua Dom Vital	x	
62	Rua Marechal Floriano Peixoto	x	
63	Av. Dantas Barreto		x
64	Rua Severino José do Prado		x
65	Av. Dantas Barreto		x
66	Rua Oscar José dos Campos	x	
67	Trav. Oscar José dos Campos	x	
68	Rua Fernando Joaquim da Rocha		x
69	Av. Dantas Barreto		x
70	Rua João Carlos de Souza	x	
71	Rua Bolívia		x
72	Rua Severino José do Prado		x
73	Rua Manoel Vicente Ferreira	x	
74	1ª Trav. Severino Mendes da Silva	x	
75	Rua Severino Mendes da Silva		x
76	Rua Manoel Vicente Ferreira	x	
77	Rua Severino José do Prado		x
78	Av. Dantas Barreto	x	
79	Rua Santo Antônio	x	
80	Rua da Encruzilhada	x	
81	Rua Dom Vital		x
82	Rua Anita Garibaldi		x
83	Rua Dom Vital		x
84	1ª Trav. Dom Vital		x
85	Rua Santo Antônio		x
86	Rua da Saudade		x
87	Rua José Virgílio Vieira		x
88	Trav. Dom Vital	x	
89	Rua Dom Vital	x	
90	Rua da Saudade		x
91	Trav. Da Saudade	x	
92	Av. Dantas Barreto	x	
93	Rua J. V. Vieira	x	
94	Rua da Saudade		
	FIM DO CIRCUITO		

PREFEITURA MUNICIPAL DE GRAVATÁ

SECRETARIA DE INFRAESTRUTURA, MOBILIDADE E CONTROLE URBANO COMISSÃO PERMANENTE DE LICITAÇÃO

COMISSÃO PERMANENTE DE LICITAÇÃO

OBJETO DE LICITAÇÃO: Contratação de Empresa de Locação de Veículos e Serviços de Operação da Limpeza Urbana e Destinação Final dos Resíduos Sólidos do Município de Gravata - PE

ANEXO III - CIRCUITOS DE COLETA

CIRCUITO: 06
TURNO: DIURNO
FREQUÊNCIA: Alternada (Seg. / Qua. / Sex.)
Bairro: Nossa Senhora das Graças; Cohab I; Porta Florada

ORDEM	LOGRADOURO	DIREÇÃO DA COLETA	
		DIREITA	ESQUERDA
1	Av. Cícero Batista Oliveira (BR-232)	x	
2	Rua 01	x	
3	Rua Projetada 01		x
4	Rua Projetada 02		x
5	Rua Projetada 03	x	
6	Rua da Linha	x	
7	Rua Projetada 04		x
8	Rua Quinze Novembro		x
9	Rua Adolfo Soares	x	
10	Rua da Linha	x	
11	Rua Alfredo A. Santiago		x
12	Rua Quinze Novembro		x
13	Rua Dom Miguel de Lima Valverde		x
14	Rua Mateus Ferreira de Moura	x	
15	Rua Alfredo A. Santiago	x	
16	Rua da Linha	x	
17	Rua João V. Sobrinho		x
18	Rua Mateus Ferreira de Moura	x	
19	Rua José Sebastião Filho		x
20	Rua Quinze Novembro		x
21	Rua Alcides Feliberto da Silva	x	
22	Rua da Linha		
23	Rua Tomaz Aquino de Melo		x
24	Rua Quinze Novembro		x
25	Rua Professor Teodorico Cavalcante		x
26	Rua da Linha		x
27	Rua João V. Sobrinho		x
28	Rua Mateus Ferreira de Moura	x	
29	Rua Professor Teodorico Cavalcante		x
30	Rua da Esperança	x	
31	Rua Doutor Joaquim Souto		x
32	Rua Quinze Novembro		x
33	Rua Santa Inês		x
34	Trav. São Luiz		x
35	Rua João Ferreira da Silva	x	
36	Rua Manoel Honorato Rios	x	
37	Rua Estudante Paulo Roberto Bezerra		x
38	Rua José de Aguiar Gusmão		x
39	Rua Doutor Joaquim Souto		x
40	Rua Coronel João Malta	x	
41	Rua Messias de Medeiros		x
42	Rua Otilia de Moraes	x	
43	Rua Olavo Bilac	x	
44	Rua Nympha Didier	x	
45	Rua das Rosas		x
46	Rua Coronel João Malta		x

PREFEITURA MUNICIPAL DE GRAVATÁ

SECRETARIA DE INFRAESTRUTURA, MOBILIDADE E CONTROLE URBANO COMISSÃO PERMANENTE DE LICITAÇÃO

COMISSÃO PERMANENTE DE LICITAÇÃO

OBJETO DE LICITAÇÃO: Contratação de Empresa de Locação de Veículos e Serviços de Operação da Limpeza Urbana e Destinação Final dos Resíduos Sólidos do Município de Gravata - PE

ANEXO III - CIRCUITOS DE COLETA

47	Rua Doutor Joaquim Souto		x
48	Rua Mateus Ferreira de Moura		x
49	Rua das Rosas	x	
50	Rua Doutor Lins e Silva		x
51	Rua Olavo Bilac		x
52	Rua das Calçadas	x	
53	Rua das Rosas		x
54	Rua Otília de Moraes		x
55	Rua Doutor Joaquim Souto	x	
56	Rua Eugênio Cardoso da Fonte		
57	Rua Jornalista Luiz Clericuzi		x
58	Rua Mateus Ferreira de Moura		x
59	Rua Doutor Joaquim Souto		x
60	Rua Major José Perecrino		x
61	Rua Jornalista Luiz Clericuzi	x	
62	Rua Mateus Ferreira de Moura	x	
63	Rua Ivone Brotherhood		x
64	Rua Eugênio Cardoso da Fonte	x	
65	Rua João Inácio dos Santos		x
66	Rua Francisco de Assis Oliveira Sobrinho		x
67	Rua Josué de Souza Salgado		x
68	Rua Athanálfa Rosa Reis	x	
69	Rua José de Oliveira Santos		x
70	Rua Mateus Ferreira de Moura		x
71	Rua Abdon Correia		x
72	Rua Eugênio Cardoso da Fonte		x
73	Rua José de Oliveira Santos	x	
74	Rua Mateus Ferreira de Moura	x	
75	Rua João Inácio dos Santos	x	
76	Rua Francisco de Assis Oliveira Sobrinho	x	
77	Rua José Ribeiro Alves		x
78	Rua Eugênio Cardoso da Fonte	x	
79	Rua B-5		x
80	Rua Joaquim Pedro Simões	x	
81	Rua Ivone Brotherhood	x	
82	Rua Mateus Ferreira de Moura	x	
83	Rua Engenheiro Bandeira de Melo	x	
84	Rua Eugênio Cardoso da Fonte	x	
85	Rua João Carlos Figueiredo	x	
86	Rua Mateus Ferreira de Moura	x	
87	Rua Abdon Correia	x	
88	Rua João Alves Barbosa		x
89	Rua Engenheiro Bandeira de Melo	x	
90	Rua Eugênio Cardoso da Fonte	x	
91	Rua B-5	x	
92	Rua Mateus Ferreira de Moura	x	
93	Rua C-5	x	
94	Rua Eugênio Cardoso da Fonte		x
95	Rua José Ribeiro Alves		x
96	Rua Joaquim Batista de Oliveira		x
97	Rua Santa Fé		x
98	Rua Joaquim Batista de Oliveira		x
99	Rua Santa Maria		x
100	Rua Joaquim Batista de Oliveira		x

PREFEITURA MUNICIPAL DE GRAVATÁ

SECRETARIA DE INFRAESTRUTURA, MOBILIDADE E CONTROLE URBANO COMISSÃO PERMANENTE DE LICITAÇÃO

COMISSÃO PERMANENTE DE LICITAÇÃO

OBJETO DE LICITAÇÃO: Contratação de Empresa de Locação de Veículos e Serviços de Operação da Limpeza Urbana e Destinação Final dos Resíduos Sólidos do Município de Gravata - PE

ANEXO III - CIRCUITOS DE COLETA

101	Rua do Aperto		x
102	Trav. Joaquim Batista de Oliveira	x	
103	Rua Francisco de Assis Oliveira Sobrinho	x	
104	Rua João Inácio dos Santos		x
105	Rua Francisco de Assis Oliveira Sobrinho		x
106	Rua Maria Francisca de Jesus Farias	x	
107	Rua Joaquim Batista de Oliveira	x	
108	Rua Paulo José de Moraes		x
109	Rua Francisco de Assis Oliveira Sobrinho		x
110	Rua José Carlos França	x	
111	Rua Joaquim Batista de Oliveira		x
112	Rua Doutor Joaquim Souto	x	
113	Rua Firmino Batista de Oliveira	x	
114	Rua Manoel Celerino da Silva		x
115	Av. Ceramista Luiz José Mendes Gonçalves		x
116	Rua José Edmilson da Silva	x	
117	Rua Severina Jovina da Conceição	x	
118	Rua Doutor Joaquim Souto	x	
119	Rua Maria do Carmo Vilar da Silva		x
120	Rua Mariazinha Pontes		x
121	Av. Ceramista Luiz José Mendes Gonçalves		x
122	Rua Projetada 06	x	
123	Rua Paulo Freitas		x
124	Rua Edna Carmem Peixoto		x
125	Rua Doutor Joaquim Souto		x
126	Rua Firmino Batista de Oliveira		x
127	Rua Paulo Freitas		x
128	1ª Trav. José Brasil		x
129	Rua Doutor Joaquim Souto		x
130	Rua Alfredo Mendes Gonçalves	x	
131	Rua Paulo Freitas	x	
132	Rua George Aurélio Bezerra		x
133	Rua Joaquim Souto		x
134	Rua Engenheiro José Soares da Silva	x	
135	Rua Paulo Freitas	x	
136	Rua Paulo Salgado da Silva	x	
137	Rua Projetada 08		x
138	3ª Trav. José Brasil	x	
139	Rua José Brasil	x	
140	Trav. José Brasil		x
141	Rua Maria e Jesus Farias	x	
142	Trav. Maria e Jesus Farias	x	
143	Rua Maria e Jesus Farias		x
144	Rua Joaquim Batista de Oliveira		x
145	Rua José Brasil	x	
146	Rua Cláudio Coutinho	x	
147	Rua da Aurora		x
148	Rua Joaquim Batista de Oliveira		x
149	Rua Ceci Assunção	x	
150	Rua Cláudio Coutinho	x	
151	Rua Manoel Bento da Silva		x
152	Rua Joaquim Batista de Oliveira		x
153	Rua João Batista Nunes	x	
154	Rua Cláudio Coutinho	x	

PREFEITURA MUNICIPAL DE GRAVATÁ

SECRETARIA DE INFRAESTRUTURA, MOBILIDADE E CONTROLE URBANO COMISSÃO PERMANENTE DE LICITAÇÃO

COMISSÃO PERMANENTE DE LICITAÇÃO

OBJETO DE LICITAÇÃO: Contratação de Empresa de Locação de Veículos e Serviços de Operação da Limpeza Urbana e Destinação Final dos Resíduos Sólidos do Município de Gravata - PE

ANEXO III - CIRCUITOS DE COLETA

155	Rua Severino Francisco da Silva		x
156	Rua Joaquim Batista de Oliveira		x
157	Rua Belmiro Inácio Melo	x	
158	Rua Cláudio Coutinho		x
159	Rua Severina Jovina da Conceição		x
160	Rua José Edmilson da Silva		x
161	Rua José Mendes Gonçalves		x
162	Av. Joaquim M. Coelho Silveira		x
163	Rua Joaquim Sabino dos Coelhos	x	
164	Rua Desembargador Pedro Martiniano Lins		x
165	Rua 8 Loteamento Novo Horizonte		x
166	Rua 2 Loteamento Novo Horizonte		x
167	Rua 7 Loteamento Novo Horizonte	x	
168	Rua Desembargador Pedro Martiniano Lins	x	
169	Rua Belo Horizonte		x
170	Rua 2 Loteamento Novo Horizonte		x
171	Rua 5 Loteamento Novo Horizonte	x	
172	Rua Desembargador Pedro Martiniano Lins	x	
173	Rua 4 Loteamento Novo Horizonte	x	
174	Rua da Sementeira	x	
175	Av. 1 Loteamento Novo Horizonte	x	
176	Rua 2 Loteamento Novo Horizonte		x
177	Rua Joaquim Sabino dos Coelhos		x
178	Rua Desembargador Pedro Martiniano Lins	x	
179	Rua Rancho Bela Vista	x	
180	Rua 6 Loteamento Serra Nobre		x
181	Rua 7 Loteamento Serra Nobre	x	
182	Rua 1 Loteamento Serra Nobre	x	
183	Rua Desembargador Pedro Martiniano Lins	x	
184	Rua 2 Loteamento Serra Nobre	x	
185	Rua Rancho Bela Vista	x	
186	Rua 5 Loteamento Serra Nobre		x
187	Rua Joaquim Sabino dos Coelhos		x
188	Rua 6 Loteamento Serra Nobre		x
189	Rua Rancho Bela Vista		x
190	Rua 4 Loteamento Serra Nobre	x	
191	Rua Joaquim Sabino dos Coelhos		x
192	Rua Desembargador Pedro Martiniano Lins	x	
193	Rua Galila Abuala Zarzar		x
194	Rua Maria Olindina da Cruz	x	
195	Rua da Linha	x	
196	Rua belo Jardim	x	
197	Rua Joaquim Sabino dos Coelhos	x	
198	Rua Desembargador Pedro Martiniano Lins	x	
199	Rua São Caetano		x
200	Rua Carpina		x
201	Rua Andreina Cosme da Silva	x	
202	Rua Desembargador Pedro Martiniano Lins	x	
203	Rua Moreno		x
204	Rua Andreina Cosme da Silva		x
205	Rua Carpina		x
206	Rua Projetada	x	
207	Rua Moreno	x	
208	Rua Gloria do Goitá		x

PREFEITURA MUNICIPAL DE GRAVATÁ

SECRETARIA DE INFRAESTRUTURA, MOBILIDADE E CONTROLE URBANO COMISSÃO PERMANENTE DE LICITAÇÃO

COMISSÃO PERMANENTE DE LICITAÇÃO

OBJETO DE LICITAÇÃO: Contratação de Empresa de Locação de Veículos e Serviços de Operação da Limpeza Urbana e Destinação Final dos Resíduos Sólidos do Município de Gravata - PE

ANEXO III - CIRCUITOS DE COLETA

209	Rua Manoel Ribeiro Alves		x
210	Rua Calina Gusmão Tavares	x	
211	Rua Desembargador Pedro Martiniano Lins	x	
212	Rua Paulo Fernandes Vasconcelos		x
213	Rua Maria Olindina da Cruz		x
214	Rua 2 Privê Village Eldorado	x	
215	Rua Desembargador Pedro Martiniano Lins	x	
216	Rua Galila Abuala Zarzar	x	
217	Rua Maria Olindina da Cruz		x
218	Rua Calina Gusmão Tavares		x
219	Rua Manoel Ribeiro Alves	x	
220	Rua Galila Abuala Zarzar	x	
221	Rua Pombos	x	
222	Rua Calina Gusmão Tavares		x
223	Rua Manoel Ribeiro Alves		x
224	Rua Joaquim Sabino dos Coelhos		x
225	Rua Olimpio Tavares de Souza	x	
226	Rua Calina Gusmão Tavares	x	
227	Rua Pombos		x
228	Rua Joaquim Sabino dos Coelhos		x
229	Rua Vitória	x	
230	Rua Severino Bezerra Torres	x	
231	Rua Maria Anunciada do Rego Barros	x	
232	Rua Maria Azevedo Cahu		x
233	Rua José Bartolomeu Gomes		x
234	Rua Severino Bezerra Torres		x
235	Rua Maria Anunciada do Rego Barros		x
236	Rua Isídio Ferreira Leite	x	
237	Rua José Bartolomeu Gomes	x	
238	Rua Carmelita Pimentel Torres	x	
239	Rua Maria Anunciada do Rego Barros	x	
240	Rua José Bezerra da Silva	x	
241	Rua José Bartolomeu Gomes		x
242	Rua Joaquim Sabino dos Coelhos	x	
243	Av. Maria Emilia Farias Neves	x	
244	Rua Joaquim José Moraes	x	
245	Av. Maria Emilia Farias Neves	x	
246	Rua Pedro Rufino de Menezes	x	
247	Av. Maria Emilia Farias Neves	x	
248	Rua Severino Rodrigues Alves	x	
249	Av. Maria Emilia Farias Neves		x
250	Av. Jurema		x
251	Av. José Mario Wanderley Gomes	x	
252	Rua Projetada		x
253	Av. Ministro Barros Marcos Freire		x
254	Rua Jacinta Barbosa de Freitas	x	
255	Av. José Mario Wanderley Gomes	x	
256	Rua Alfredo Felisberto da Silva	x	
257	Av. Ministro Barros Marcos Freire	x	
258	Rua Jurema	x	
259	Rua Projetada		x
260	Av. Jurema	x	
261	Av. José Mario Wanderley Gomes	x	
262	Rua José Virgínio de Freitas		x

PREFEITURA MUNICIPAL DE GRAVATÁ

SECRETARIA DE INFRAESTRUTURA, MOBILIDADE E CONTROLE URBANO COMISSÃO PERMANENTE DE LICITAÇÃO

COMISSÃO PERMANENTE DE LICITAÇÃO

OBJETO DE LICITAÇÃO: Contratação de Empresa de Locação de Veículos e Serviços de Operação da Limpeza Urbana e Destinação Final dos Resíduos Sólidos do Município de Gravata - PE

ANEXO III - CIRCUITOS DE COLETA

263	Av. Ministro Barros Marcos Freire		x
264	Rua Julieta Cesar de Holanda Cavalcante	x	
265	Av. José Mario Wanderley Gomes	x	
266	Rua José Gonçalves de Santana		x
267	Av. Ministro Barros Marcos Freire		x
268	Rua Projetada	x	
269	Av. José Mario Wanderley Gomes	x	
270	Rua Joaquim Sabino dos Coelhos		x
271	Av. Ministro Barros Marcos Freire		x
272	Rua Antonio Cesar de Oliveira	x	
273	Rua Severino Martins	x	
274	Rua Antonio Cesar de Oliveira		x
275	Rua Severino Bezerra Torres		x
276	Rua Doralice Carneiro	x	
277	Rua Manoel Virgínio de Farias	x	
278	Rua Joaquim Sabino dos Coelhos	x	
279	Rua Diário de Pernambuco		x
280	Rua Doralice Carneiro		x
281	Rua Antonio Cesar de Oliveira	x	
282	Rua Joaquim Sabino dos Coelhos	x	
283	Rua Nelson Toscano de Brito		x
284	Rua Severino Bezerra Torres		x
285	Rua Joana do Comercio	x	
286	Rua Joaquim Sabino dos Coelhos	x	
287	Rua Julio Gonçalves de Lins		x
288	Rua Severino Bezerra Torres		x
289	Rua José Bezerra Santos	x	
290	Rua Projetada	x	
291	Rua André de Carvalho		x
292	Rua Severino Bezerra Torres		x
293	Rua José Bartolomeu Gomes		x
294	Rua Joaquim Sabino dos Coelhos		x
295	Rua André de Carvalho	x	
296	Rua Projetada	x	
297	Rua Joaquim Lopes Santos	x	
298	Rua Joaquim Sabino dos Coelhos		x
299	Rua Desembargador Pedro Martiniano Lins	x	
300	Rua Rancho Bela Vista		x
301	Rua Antonio Rodrigues de Lima		
	FIM DO CIRCUITO		

PREFEITURA MUNICIPAL DE GRAVATÁ

SECRETARIA DE INFRAESTRUTURA, MOBILIDADE E CONTROLE URBANO COMISSÃO PERMANENTE DE LICITAÇÃO

COMISSÃO PERMANENTE DE LICITAÇÃO

OBJETO DE LICITAÇÃO: Contratação de Empresa de Locação de Veículos e Serviços de Operação da Limpeza Urbana e Destinação Final dos Resíduos Sólidos do Município de Gravata - PE

ANEXO III - CIRCUITOS DE COLETA

CIRCUITO: 07
TURNO: DIURNO
FREQUÊNCIA: Alternada (Ter. / Qui. / Sáb.)
Bairro: Santana, Salgadão (Condomínios)

ORDEM	LOGRADOURO	DIREÇÃO DA COLETA	
		DIREITA	ESQUERDA
1	Av. Cícero Batista Oliveira (BR-232)	x	
2	Av. Manoel Santiago de Oliveira	x	
3	Estrada Serra do Maroto	x	
4	Rua Comendador Vitoriano Maria		x
5	Rua Sizino Barros e Silva	x	
6	Rua Comendador Vitoriano Maria		x
7	Rua Reinaldo Samico		x
8	Av. Carlos Borges	x	
9	Estrada Serra do Maroto		x
10	Rua Estudante Luciana Felix da Silva	x	
11	Av. Cícero Batista Oliveira (BR-232)	x	
12	Rua Severino Salgado da Silva	x	
13	Rua Severino Olegário da Silva		x
14	Rua Estudante Luciana Felix da Silva		x
15	Rua Josafá Maria Bezerra	x	
16	Rua Manoel Serafim Sobrinho	x	
17	Rua Luiz Valdo de Oliveira Souza		x
18	Rua Estudante Luciana Felix da Silva		x
19	Rua Adelina da Silva Pereira	x	
20	Rua Manoel Serafim Sobrinho	x	
21	Rua 5		x
22	Rua Estudante Luciana Felix da Silva		x
23	Rua Euclecio José dos Santos	x	
24	Rua do Campo	x	
25	Rua Projetada 01		x
26	Rua Clara		x
27	Av. Escritora Cecília Meireles	x	
28	Av. Cícero Batista Oliveira (BR-232)	x	
29	Rua Severino Salgado da Silva	x	
30	Rua Manoel Serafim Sobrinho		x
31	Rua Projetada 02		x
32	Rua Flor de Santana		x
33	Rua Ademar Francisco dos Santos	x	
34	Rua Manoel Serafim Sobrinho	x	
35	Rua Martiniano José Fernandes	x	
36	Rua Flor de Santana	x	
37	Rua Ademar Francisco dos Santos	x	
38	Trav. Ademar Francisco dos Santos	x	
39	Rua Caetano Tavares		x
40	Rua Flor de Santana		x
41	Rua Santa Rita de Cassia	x	
42	Rua Manoel Serafim Sobrinho	x	
43	Rua Severino Salgado da Silva		x
44	Rua Flor de Santana		x
45	Av. Cícero Batista Oliveira (BR-232)		x
46	Rua Santa Rita de Cassia		x

PREFEITURA MUNICIPAL DE GRAVATÁ

SECRETARIA DE INFRAESTRUTURA, MOBILIDADE E CONTROLE URBANO COMISSÃO PERMANENTE DE LICITAÇÃO

COMISSÃO PERMANENTE DE LICITAÇÃO

OBJETO DE LICITAÇÃO: Contratação de Empresa de Locação de Veículos e Serviços de Operação da Limpeza Urbana e Destinação Final dos Resíduos Sólidos do Município de Gravata - PE

ANEXO III - CIRCUITOS DE COLETA

47	Rua Martiniano José Fernandes		x
48	Rua Osvaldo B da Silva Filho	x	
49	Av. Cícero Batista Oliveira (BR-232)	x	
50	Rua Projetada 03		x
51	Estrada Santa Filomena	x	
52	Estrada Baobá	x	
53	Rua Parque de Eventos		x
54	Estrada Santa Filomena		x
55	Rua Dário Macêdo de Lima	x	
56	Av. Alameda do Serrano		x
57	Av. Cícero Batista Oliveira (BR-232)		x
58	Rua Vereador Severino Bezerra de Lima	x	
59	Rua das Flores	x	
60	Rua Sebastião Virgínio Farias		x
61	Av. Cícero Batista Oliveira (BR-232)		x
62	Rua Acácia	x	
63	Rua Rigoberto Campos	x	
64	Rua Manoel Francisco de Araujo		x
65	Rua Antonio Guilhermino do Nascimento		x
66	Rua Vereador Severino Bezerra de Lima		x
67	Rua Manoel Bandeira	x	
68	Rua Manoel Francisco de Araujo	x	
69	Rua Projetada 04		x
70	Rua Raimundo Macedo Melo		x
71	Rua Vereador Severino Bezerra de Lima		x
72	Rua Henrique Albuquerque Gibson		x
73	Rua Carlos Drummond de Andrade		x
74	Rua Manoel Bandeira		x
75	Rua Vereador Severino Bezerra de Lima		x
76	Rua Lupércio Rocha da Silva	x	
77	Rua Acácia	x	
78	Rua Dário Macedo		x
79	Rua Doutor Elísio Cantareli de Carvalho		x
80	Rua Projetada 05	x	
81	Rua Vereador Severino Bezerra de Lima	x	
82	Av. Cícero Batista Oliveira (BR-232)	x	
83	Rua Doutor Elísio Cantareli de Carvalho		x
84	Rua Nossa Senhora de Fátima		
	FIM DO CIRCUITO		

PREFEITURA MUNICIPAL DE GRAVATÁ

SECRETARIA DE INFRAESTRUTURA, MOBILIDADE E CONTROLE URBANO COMISSÃO PERMANENTE DE LICITAÇÃO

COMISSÃO PERMANENTE DE LICITAÇÃO

OBJETO DE LICITAÇÃO: Contratação de Empresa de Locação de Veículos e Serviços de Operação da Limpeza Urbana e Destinação Final dos Resíduos Sólidos do Município de Gravata - PE

ANEXO III - CIRCUITOS DE COLETA

CIRCUITO: 08
TURNO: NOTURNO
FREQUÊNCIA: Diária (Segunda à Sábado)
Bairro: Nossa Senhora das Graças

ORDEM	LOGRADOURO	DIREÇÃO DA COLETA	
		DIREITA	ESQUERDA
1	Av. Cícero Batista de Oliveira (BR 232)	x	
2	Rua Duarte Coelho	x	
3	Av. Governador Agamenom Magalhães		x
4	Rua Santo Antônio		x
5	Rua Isaltino Poggi		x
6	Rua Visconde de Pirajá	x	
7	Av. Governador Agamenom Magalhães		x
8	Rua Lamartine Farias de Castro	x	
9	Av. Cícero Batista de Oliveira (BR 232)	x	
10	Trav. Vicente Soares da Silva	x	
11	Rua José Gonçalves de Melo	x	
12	Rua Lamartine Farias de Castro	x	
13	Rua Augusto S. de Holanda	x	
14	Rua Vicente Soares da Silva	x	
15	Rua Duarte Coelho	x	
16	Rua José Gonçalves de Melo		x
17	Trav. José Gonçalves de Melo		x
18	Rua São Domingos		x
19	Rua Lamartine Farias de Castro		x
20	Rua 25 de Dezembro	x	
21	Rua Duarte Coelho	x	
22	Av. Governador Agamenom Magalhães	x	
23	Rua Manoel Francisco dos Santos	x	
24	Rua 12 de Outubro	x	
25	Rua Josilene Maria de Carvalho		x
26	Rua Lamartine Farias de Castro		x
27	Rua 25 de Dezembro		x
28	Rua Dom Carlos Coelho		x
29	Rua João XXIII		x
30	Rua Rivaldo Baltar		x
31	Rua Dom Carlos Coelho		x
32	Rua Otávio Soares da Silva		x
33	Rua Dom Carlos Coelho	x	
34	Av. Cícero Batista de Oliveira (BR 232)	x	
35	Rua Lamartine Farias de Castro	x	
36	Rua Cônego Eugênio Vila Nova		
37	Rua da Estrela	x	
38	Rua Arcanjo Regalado		x
39	Rua Joaquim Batista Marinho		x
40	Rua Cônego Eugênio Vila Nova		x
41	Rua Dom Carlos Coelho		x
42	Av. Cícero Batista de Oliveira (BR 232)		x
43	Rua Conselheiro Manoel Correia de Melo		x
44	Rua Manoel Antônio de Souza		x
45	Rua Quintino Bocaiuva		
46	Rua Santo Antônio		x

PREFEITURA MUNICIPAL DE GRAVATÁ

SECRETARIA DE INFRAESTRUTURA, MOBILIDADE E CONTROLE URBANO COMISSÃO PERMANENTE DE LICITAÇÃO

COMISSÃO PERMANENTE DE LICITAÇÃO

OBJETO DE LICITAÇÃO: Contratação de Empresa de Locação de Veículos e Serviços de Operação da Limpeza Urbana e Destinação Final dos Resíduos Sólidos do Município de Gravata - PE

ANEXO III - CIRCUITOS DE COLETA

47	Rua Isaltino Poggi		x
48	Rua Visconde de Pirajá	x	
49	Av. Governador Agamenom Magalhães		
50	Rua Quinze de Novembro		x
51	BR 232		x
52	Av. Cícero Batista de Oliveira		x
53	Trav. 15 de Novembro	x	
54	Rua Quinze de Novembro	x	
55	Rua Antônio Siqueira Campos		x
56	Av. Cícero Batista de Oliveira		x
57	Rua Maria Salomé Silva	x	
58	1ª Trav. Waldemar Régis	x	
59	Rua Maria Salomé Silva	x	
60	Rua Quinze de Novembro	x	
61	Rua Waldemar Régis		x
62	Av. Cícero Batista de Oliveira		x
63	Rua Benedito Fonsêca	x	
64	Rua Quinze de Novembro	x	
65	Rua da Alegria		x
66	Rua Padre Cícero		x
67	Rua Belo Horizonte	x	
68	Rua Quinze de Novembro	x	
69	Rua Conselheiro Laurindo Gomes da Silva	x	
70	Av. Cícero Batista de Oliveira	x	
71	Rua Alcides Melo	x	
72	Rua Padre Cícero		x
73	Rua Conselheiro Jasmelino Correia de Melo	x	
74	Rua Quinze de Novembro	x	
75	Rua Conselheiro Manoel Rodrigues Alves	x	
76	Av. Cícero Batista de Oliveira	x	
77	Rua Joaquim Faustino Rocha	x	
78	Rua Júlio Demétrio	x	
79	Rua Sebastião Pinto de Barros		x
80	Rua Conselheiro Manoel Rodrigues Alves		x
81	Trav. Conselheiro Manoel Rodrigues Alves		x
82	Rua Miguél Bento	x	
83	Rua Joaquim Faustino Rocha	x	
84	Rua Miguél Bento	x	
85	2ª Trav. Padre Cícero	x	
86	Rua Júlio Demétrio		
	FIM DO CIRCUITO		

PREFEITURA MUNICIPAL DE GRAVATÁ

SECRETARIA DE INFRAESTRUTURA, MOBILIDADE E CONTROLE URBANO COMISSÃO PERMANENTE DE LICITAÇÃO

COMISSÃO PERMANENTE DE LICITAÇÃO

OBJETO DE LICITAÇÃO: Contratação de Empresa de Locação de Veículos e Serviços de Operação da Limpeza Urbana e Destinação Final dos Resíduos Sólidos do Município de Gravata - PE

ANEXO III - CIRCUITOS DE COLETA

CIRCUITO: 09
TURNO: DIURNO
FREQUÊNCIA: Alternada (Seg. /Qua. / Sex.)
Bairro: Cruzeiro, Bairro Novo (CAIC)

ORDEM	LOGRADOURO	DIREÇÃO DA COLETA	
		DIREITA	ESQUERDA
1	Rua Doutor Jurandir Correia de Melo		x
2	Rua João Soares de Oliveira		x
3	Rua São Gregório	x	
4	Rua Antonio Eudoxio Ramos	x	
5	Rua Santa Mônica		x
6	Rua São Gregório		x
7	Rua João Soares de Oliveira		x
8	Rua Padre Augusto Soares	x	
9	Rua Antonio Eudoxio Ramos	x	
10	Rua José da Silva Rios		x
11	Rua João Soares de Oliveira		x
12	Rua Professora Maria Emília		x
13	Rua Pastor João da Cunha	x	
14	Rua Antonio Eudoxio Ramos	x	
15	Rua João Quirino da Silva		x
16	Rua João Soares de Oliveira		x
17	Rua Empocico Felisberto	x	
18	Rua João Quirino da Silva	x	
19	Rua Pastor João da Cunha		x
20	Rua João Soares de Oliveira		x
21	Rua Antonio Eudoxio Ramos	x	
22	Rua Josuel Lins de Andrade Melo	x	
23	Rua Amélia Gino de Barros	x	
24	Rua João Vieira de Melo	x	
25	Rua Irene Gomes Cardoso	x	
26	Rua João Vieira de Melo		x
27	Rua Antonio Eudoxio Ramos		x
28	Rua João Soares de Oliveira		x
29	Trav. João Soares de Oliveira	x	
30	Rua João Vieira de Melo		x
31	Trav. José Lins de Andrade Melo		x
32	Rua Josuel Lins de Andrade Melo		x
33	Rua Rosa Maria dos Santos	x	
34	Rua João Vieira de Melo	x	
35	Rua Maria Luiza dos Santos		x
36	Rua Josuel Lins de Andrade Melo		x
37	Rua José Perígio de Lucena	x	
38	Rua João Vieira de Melo	x	
39	Rua Florentino Pereira da Silva		x
40	Rua Josuel Lins de Andrade Melo	x	
41	Trav. Josuel Lins de Andrade Melo	x	
42	Rua Doutor Jurandir Correia de Melo		x
43	Rua do Republicano	x	
44	Rua Monte Carlos	x	
45	Rua Edvaldo Pires da Silva	x	
46	Rua Horácio Lins de França		x

PREFEITURA MUNICIPAL DE GRAVATÁ

SECRETARIA DE INFRAESTRUTURA, MOBILIDADE E CONTROLE URBANO COMISSÃO PERMANENTE DE LICITAÇÃO

COMISSÃO PERMANENTE DE LICITAÇÃO

OBJETO DE LICITAÇÃO: Contratação de Empresa de Locação de Veículos e Serviços de Operação da Limpeza Urbana e Destinação Final dos Resíduos Sólidos do Município de Gravata - PE

ANEXO III - CIRCUITOS DE COLETA

47	Av. Riacho do Mel		x
48	Rua Edvaldo Pires da Silva		x
49	Rua Josenildo Pereira da Silva		x
50	Rua Daniel Pereira Sena	x	
51	Rua Horácio Lins de França	x	
52	Rua Antonio Delfino de Souza	x	
53	Rua Horácio Lins de França	x	
54	Rua Pedro Marcelino Brayner	x	
55	Rua Horácio Lins de França		x
56	Rua Edvaldo Pires da Silva		x
57	Rua Manoel Isidoro		x
58	Rua Edvaldo Pires da Silva		x
59	1ª Trav. São Pedro		x
60	Rua 14		x
61	Rua 12	x	
62	Rua 06		x
63	Rua 05	x	
64	Rua 07	x	
65	Rua 04		x
66	Rua 12		x
67	Rua 03	x	
68	Rua 08	x	
69	Rua 02		x
70	Rua 12		x
71	Rua Olívia Alves de Melo	x	
72	Rua 09	x	
73	Rua Existente		x
74	Rua Mário Lago		x
75	Rua Elizeu Lins de Andrade		x
76	Rua Paulo Ramos da Silva	x	
77	Rua Existente	x	
78	Rua Luciana Mendes da Silva		x
79	Rua Projetada 01		x
80	Rua Luciana Mendes da Silva		x
81	Rua Irene Oliveira de Lucena		x
82	Rua Luciana Mendes da Silva		x
83	Rua Projetada 02		x
84	Rua Luciana Mendes da Silva	x	
85	Rua 17	x	
86	Rua Mizael Brito Cavalcanti	x	
87	Rua do Cruzeiro	x	
88	Rua São Pedro		x
89	Rua São Miguel		x
90	Trav. São Pedro	x	
91	Rua São Pedro	x	
92	Rua Sete de Setembro		x
93	Rua Princesa Isabel		x
94	Rua 1º de Janeiro	x	
95	Rua Princesa Isabel	x	
96	Rua Afonso Pena	x	
97	Rua Princesa Isabel	x	
98	Rua Tiradentes		x
99	Rua Euclides de Moraes	x	
100	Rua Santos Dumont	x	

PREFEITURA MUNICIPAL DE GRAVATÁ

SECRETARIA DE INFRAESTRUTURA, MOBILIDADE E CONTROLE URBANO COMISSÃO PERMANENTE DE LICITAÇÃO

COMISSÃO PERMANENTE DE LICITAÇÃO

OBJETO DE LICITAÇÃO: Contratação de Empresa de Locação de Veículos e Serviços de Operação da Limpeza Urbana e Destinação Final dos Resíduos Sólidos do Município de Gravata - PE

ANEXO III - CIRCUITOS DE COLETA

101	Rua Conselheiro Firmino Cabral de Andrade	x	
102	Rua Castro Alves	x	
103	Rua Conselheiro Firmino Cabral de Andrade	x	
104	Rua Fiscal José Miguel de Lira		x
105	Rua Alcides Teixeira		x
106	Rua Conselheiro Firmino Cabral de Andrade		x
107	Trav. Do Cruzeiro	x	
108	Rua do Cruzeiro	x	
109	Rua do Alecrim		x
110	Rua do Cruzeiro	x	
111	Rua Padre João Serapião da Cruz	x	
112	Rua do Cruzeiro	x	
113	Rua 25		x
114	Rua José Candido do Amaral	x	
115	Rua 26	x	
116	Av. Herison José Tavares de Lima	x	
117	Rua 25		x
118	Rua José Candido do Amaral		x
119	Rua José Gonçalves de Santana	x	
120	Av. Herison José Tavares de Lima	x	
121	Rua Constantino Gomes Valente		x
122	Rua José Candido do Amaral		x
123	Rua Rita Carlos da Silva	x	
124	Av. Herison José Tavares de Lima	x	
125	Rua Martins José de Lima		x
126	Rua José Candido do Amaral		x
127	Rua Maria de Lourdes Santos	x	
128	Av. Herison José Tavares de Lima	x	
129	Rua Josefa Ribeiro Torres		x
130	Rua José Candido do Amaral		x
131	Rua Joana Ribeiro de Menezes	x	
132	Av. Herison José Tavares de Lima	x	
133	Rua Manoel Felix da Silva		x
134	Rua José Candido do Amaral		x
135	Rua Maria da Conceição Nunes	x	
136	Av. Herison José Tavares de Lima	x	
137	Rua Aprígio Pereira da Silva		x
138	Rua José Candido do Amaral		x
139	Rua Manoel Eusébio Ferreira	x	
140	Av. Herison José Tavares de Lima		x
141	Rua Djalma Pereira de Lima		x
142	Rua José Candido do Amaral		x
143	Rua 1º de Janeiro		x
144	Rua 07	x	
145	Rua Djalma Pereira de Lima	x	
146	Rua Mario Ferreira da Costa		x
147	Rua 1º de Janeiro		x
148	Rua Francisco Vidal da Silva	x	
149	Rua Djalma Pereira de Lima	x	
150	Rua Filomena Rosena da Conceição		x
151	Rua 1º de Janeiro		x
152	Rua Edite Gomes de Araújo	x	
153	Rua Djalma Pereira de Lima		x
154	Rua 18		x

PREFEITURA MUNICIPAL DE GRAVATÁ

SECRETARIA DE INFRAESTRUTURA, MOBILIDADE E CONTROLE URBANO COMISSÃO PERMANENTE DE LICITAÇÃO

COMISSÃO PERMANENTE DE LICITAÇÃO

OBJETO DE LICITAÇÃO: Contratação de Empresa de Locação de Veículos e Serviços de Operação da Limpeza Urbana e Destinação Final dos Resíduos Sólidos do Município de Gravata - PE

ANEXO III - CIRCUITOS DE COLETA

155	Rua Fiscal Manoel Gomes da Silva	x	
156	Av. Herison José Tavares de Lima	x	
157	Rua Maria das Dores Nunes		x
158	Rua 18		x
159	Rua Olivério José do Nascimento	x	
160	Av. Herison José Tavares de Lima	x	
161	Rua Antonio Vieira de Assis		x
162	Rua 18		x
163	Rua Professor José Fernando		
	FIM DO CIRCUITO		

CIRCUITO: 10
TURNO: DIURNO
FREQUÊNCIA: Alternada (Ter. / Qui. / Sáb.)
Bairro: Cruzeiro; Jardim Petrópolis; Jucá

ORDEM	LOGRADOURO	DIREÇÃO DA COLETA	
		DIREITA	ESQUERDA
1	Rua São Lucas		x
2	Rua Elvira Maria de Souza		x
3	Av. José Vila Nova		x
4	Rua Santa Bárbara	x	
5	Rua São Lucas	x	
6	Rua Dep. Arruda Câmara		x
7	Av. José Vila Nova	x	
8	Rua São Caetano	x	
9	Rua Conselheiro Jasmelino Correia de Lima		x
10	Rua São Caetano		x
11	Rua João Soares de Oliveira		x
12	Rua São Joaquim	x	
13	Rua Arara	x	
14	Rua São Rafael		x
15	Rua João Soares de Oliveira		x
16	Rua São Jerônimo	x	
17	Rua Arara	x	
18	Rua São Benedito		x
19	Rua São Lucas	x	
20	Rua Conselheiro Jasmelino Correia de Lima	x	
21	Rua Jornalisata Lins do Nascimento	x	
22	Rua Projetada 01		x
23	Rua Prof. Severina de Lima	x	
24	Rua Projetada 02		x
25	Rua João Francisco do Nascimento	x	
26	Rua Conselheiro Jasmelino Correia de Lima	x	
27	Rua José da Silva Rios		x
28	Rua José Soares de Oliveira		x
29	Rua Padre Augusto Soares	x	
30	Rua Miranda Luins Guedes Correia	x	
31	Rua Padre Augusto Soares	x	
32	Rua João Marques de Albuquerque	x	
33	Rua Padre Augusto Soares	x	
34	Rua Ana Nery	x	

PREFEITURA MUNICIPAL DE GRAVATÁ

SECRETARIA DE INFRAESTRUTURA, MOBILIDADE E CONTROLE URBANO COMISSÃO PERMANENTE DE LICITAÇÃO

COMISSÃO PERMANENTE DE LICITAÇÃO

OBJETO DE LICITAÇÃO: Contratação de Empresa de Locação de Veículos e Serviços de Operação da Limpeza Urbana e Destinação Final dos Resíduos Sólidos do Município de Gravata - PE

ANEXO III - CIRCUITOS DE COLETA

35	Rua Padre Augusto Soares	x	
36	Trav., Padre Augusto Soares		x
37	Rua Doutor Jurandir Correia de Melo		x
38	Rua Doutor Amaury de Medeiros		x
39	Rua Padre Augusto Soares	x	
40	Rua Iva Maria das Neves		x
41	Rua Dom João Soares de Moura	x	
42	Rua Padre Idelfonso Farias de Castro	x	
43	Rua Padre Manoel Gomes de Brito		x
44	Rua Maria Rosa do Prado		x
45	Rua Padre Herculano José de Brito	x	
46	Rua Padre Idelfonso Farias de Castro		x
47	Rua Jornalisata Lins do Nascimento	x	
48	Rua Dom Ricardo de Castro Vilela	x	
49	Rua Jornalista Renato Farias	x	
50	Rua Iva Maria das Neves	x	
51	Rua Padre Augusto Soares		x
52	Rua Dom Ricardo de Castro Vilela		x
53	Rua Conselheiro José Machado		x
54	Trav. Jornalista Renato Farias		x
55	Rua Padre Augusto Soares	x	
56	Rua Padre Idelfonso Farias de Castro	x	
57	Rua Jornalista Luis do Nascimento		x
58	Rua Iva Maria das Neves	x	
59	Rua São Lucas		x
60	Rua da Paz		x
61	Av. José Vila Nova		x
62	Rua Elvira Maria de Souza	x	
63	Rua Luiz Gonçalves		x
64	Rua Arara		x
65	Rua São Lucas	x	
66	Rua Doutor Amaury de Medeiros		x
67	Rua Adolfo Moura Poroca	x	
68	Rua José Carneiro da Silva		x
69	Rua Adolfo Moura Poroca	x	
70	Rua José Carneiro da Silva	x	
71	Rua Otivial Correia Leite	x	
72	Trav. Otivial Correia Leite	x	
73	Rua Otivial Correia Leite	x	
74	Rua José Veríssimo Ferreira	x	
75	Rua Otivial Correia Leite	x	
76	Rua Henrique Fonseca	x	
77	Rua Otivial Correia Leite	x	
78	Rua Doutor Amaury de Medeiros	x	
79	Rua Apolonio José dos Santos	x	
80	Rua do Sapateiro	x	
81	Trav. Do Sapateiro	x	
82	Rua João Mendes de Lima	x	
83	1ª Trav. João Mendes de Lima	x	
84	Rua João Mendes de Lima		x
85	2ª Trav. Doutor Amaury de Medeiros	x	
86	Rua do Sapateiro	x	
87	Rua Mem de Sá		x
88	Rua do Sapateiro	x	

PREFEITURA MUNICIPAL DE GRAVATÁ

SECRETARIA DE INFRAESTRUTURA, MOBILIDADE E CONTROLE URBANO COMISSÃO PERMANENTE DE LICITAÇÃO

COMISSÃO PERMANENTE DE LICITAÇÃO

OBJETO DE LICITAÇÃO: Contratação de Empresa de Locação de Veículos e Serviços de Operação da Limpeza Urbana e Destinação Final dos Resíduos Sólidos do Município de Gravata - PE

ANEXO III - CIRCUITOS DE COLETA

89	Rua Apolonio José dos Santos	x	
90	Rua Doutor Amaury de Medeiros		x
91	Rua José Salgado		x
92	Rua da Paz		x
93	Rua Projetada		x
94	Rua Doutor Amaury de Medeiros		x
95	3ª Trav. Amaury de Medeiros		x
96	Rua São Sebastião	x	
97	Rua Pedro Álvares Cabral		x
98	Rua José Salgado	x	
99	Rua da Paz	x	
100	Rua da Penha	x	
101	Trav. Pedro Álvares Cabral		x
102	Rua Odilon Pio Gonçalves		x
103	Trav. Da Penha	x	
104	Trav. Pedro Álvares Cabral		x
105	Rua São Sebastião	x	
106	Rua da Paz	x	
107	Rua Alto da Boa Vista	x	
108	Trav. Fiscal José Mendes Gonçalves	x	
109	Rua Fiscal José Mendes Gonçalves		x
110	2ª Trav. São Sebastião		x
111	Rua São Sebastião		x
112	Rua Pedro Álvares Cabral		x
113	Trav. Fiscal José Mendes Gonçalves	x	
114	Rua Alto da Boa Vista		x
115	Rua São Miguel		x
116	Rua São Pedro		x
117	Rua Alto do Socorro		x
118	Rua Conego Américo	x	
119	Rua Caetano Alves Varela	x	
120	Rua Jasmelino O. Jorge Filha		x
121	Rua Alto do Socorro		x
122	Trav. Padre Tito Barros		x
123	Trav. Caetano Alves Varela	x	
124	Rua José Francisco Tiné	x	
125	Rua Manoel Bezerra de Lima		x
126	Av. José Vila Nova		x
127	Rua Conselheiro Joaquim Alves de Lima		x
128	Rua Alto da Boa Vista		x
129	Rua São Miguel	x	
130	Rua São Caetano	x	
131	Rua Professora Maria Alice Santos	x	
132	Trav. Santa Helena	x	
133	Rua São Miguel	x	
134	Rua São Caetano	x	
135	Rua Santa Helena	x	
136	Trav. São Miguel		x
137	Rua São Miguel		x
138	Rua Alto do Quirino	x	
139	Rua São Caetano	x	
140	Rua Caetano Alves Varela	x	
141	Rua Projetada 04	x	
142	Rua Vereador Valdeci Lourenço	x	

PREFEITURA MUNICIPAL DE GRAVATÁ

SECRETARIA DE INFRAESTRUTURA, MOBILIDADE E CONTROLE URBANO COMISSÃO PERMANENTE DE LICITAÇÃO

COMISSÃO PERMANENTE DE LICITAÇÃO

OBJETO DE LICITAÇÃO: Contratação de Empresa de Locação de Veículos e Serviços de Operação da Limpeza Urbana e Destinação Final dos Resíduos Sólidos do Município de Gravata - PE

ANEXO III - CIRCUITOS DE COLETA

143	Rua São Caetano		x
144	Rua Caetano Alves Varela		x
145	Rua da União		x
146	Rua Padre Tito de Barros		
	FIM DO CIRCUITO		

CIRCUITO 11
TURNO: DIURNO
FREQUÊNCIA: Alternada (Seg./ Qua. / Sex.)
Bairro: Cruzeiro; Jardim Petrópolis; Jucá

ORDEM	LOGRADOURO	DIREÇÃO DA COLETA	
		DIREITA	ESQUERDA
1	Rua Doutor Amauri de Medeiros		x
2	Rua Adolfo Moura Poroca		x
3	Rua Ewerson Simões Barbosa	x	
4	Rua Alexandrina Helena da Silva	x	
5	Rua Adolfo Moura Poroca	x	
6	Rua Timbaúba	x	
7	Rua Alexandrina Helena da Silva		x
8	Rua Adolfo Moura Poroca		x
9	Rua Desembargador José Antônio de Souza Ferraz	x	
10	Rua Doutor Amauri de Medeiros	x	
11	Rua Presidente Kennedy		x
12	Rua Adolfo Moura Poroca		x
13	Rua José Brasileiro da Silva		x
14	Rua Doutor Amauri de Medeiros		x
15	Rua José Francisco Figueiredo		x
16	Rua Antônio Rodrigues da Silva	x	
17	Rua Felisberto Pessoa de Oliveira		x
18	Rua Adolfo Moura Poroca		x
19	Rua Edvaldo Ferreira Oliveira	x	
20	Rua Doutor Amauri de Medeiros	x	
21	Rua Severino Laurentino da Silva		x
22	Rua Abdias Felisberto da Silva	x	
23	Rua José Linaldo de Assis Alves		x
24	Rua Samuel de Brito Bezerra	x	
25	Rua José Linaldo de Assis Alves	x	
26	Rua João Nunes	x	
27	Rua José Linaldo de Assis Alves	x	
28	Rua Anízio José de Abreu	x	
29	Rua José Linaldo de Assis Alves	x	
30	Rua Celina Santiago de Oliveira	x	
31	Rua José Linaldo de Assis Alves	x	
32	Rua Benigno Manoel Almeida	x	
33	Rua José Linaldo de Assis Alves	x	
34	Rua Abdias Felisberto da Silva	x	
35	Rua Adolfo Moura Poroca	x	
36	Rua Edvaldo Ferreira Oliveira	x	
37	Rua Abdias Felisberto da Silva		x
38	Rua Severino Laurentino da Silva	x	
39	Rua Doutor Amauri de Medeiros	x	

PREFEITURA MUNICIPAL DE GRAVATÁ

SECRETARIA DE INFRAESTRUTURA, MOBILIDADE E CONTROLE URBANO COMISSÃO PERMANENTE DE LICITAÇÃO

COMISSÃO PERMANENTE DE LICITAÇÃO

OBJETO DE LICITAÇÃO: Contratação de Empresa de Locação de Veículos e Serviços de Operação da Limpeza Urbana e Destinação Final dos Resíduos Sólidos do Município de Gravata - PE

ANEXO III - CIRCUITOS DE COLETA

40	Rua Poeta Edgar Nunes Batista		x
41	Rua Abdias Felisberto da Silva		x
42	Rua Adolfo Moura Poroca		x
43	Rua José Carneiro da Silva		x
44	Rua Doutor Amauri de Medeiros	x	
45	Rua Doutor Jurandir Correia de Melo		x
46	Rua Nestor Manoel da Silva	x	
47	Rua Marechal Mascarenhas de Moraes	x	
48	Rua Professora Maria Helena Emilia da Silva		x
49	Rua Doutor Jurandir Correia de Melo		x
50	Rua Projetada	x	
51	Rua Marechal Mascarenhas de Moraes	x	
52	Rua Doutor Jurandir Correia de Melo		x
53	Rua Antão Izidoro		x
54	Rua Jocélia Maria Ferreira		x
55	Rua Gilberto Pinto de Barros	x	
56	Rua Benedito Alves de Oliveira		x
57	Rua Projetada		x
58	Rua Serapião M. de Carvalho	x	
59	Rua Gilberto Pinto de Barros	x	
60	Rua Jaci Adamázio de Lima		x
61	Rua Doutor Jurandir Correia de Melo		x
62	Rua Antão Izidoro		x
63	Rua Gilberto Pinto de Barros		x
64	Rua Cândida Borges	x	
65	Rua Manoel José dos Santos		x
66	Rua Doutor Amauri de Medeiros		x
67	Rua Pérciles Torres de Resende	x	
68	Rua Cândida Borges	x	
69	Rua José dos Anjos		x
70	Rua Doutor Amauri de Medeiros		x
71	Rua Maria Virgínia de Souza	x	
72	Rua Cândida Borges	x	
73	Rua Marechal Mascarenhas de Moraes		
	FIM DO CIRCUITO		

CIRCUITO: 12
TURNO: DIURNO
FREQUÊNCIA: Alternada (Ter. / Qui. / Sáb.)
Bairro: Maria Auxiliadora, São José; Santana

ORDEM	LOGRADOURO	DIREÇÃO DA COLETA	
		DIREITA	ESQUERDA
1	Rua Conselheiro Manoel Correia de Melo	x	
2	Trav. Conselheiro Manoel Correia de Melo	x	
3	Rua Severino Bezerra Torres		x
4	Rua Luiz Olavo de Andrade		x
5	Rua Nair Gomes	x	
6	Rua Paranaguá		x
7	Trav. Paranaguá	x	
8	Rua do Norte	x	
9	Av. Cícero Batista Oliveira (BR-232)	x	

PREFEITURA MUNICIPAL DE GRAVATÁ

SECRETARIA DE INFRAESTRUTURA, MOBILIDADE E CONTROLE URBANO COMISSÃO PERMANENTE DE LICITAÇÃO

COMISSÃO PERMANENTE DE LICITAÇÃO

OBJETO DE LICITAÇÃO: Contratação de Empresa de Locação de Veículos e Serviços de Operação da Limpeza Urbana e Destinação Final dos Resíduos Sólidos do Município de Gravata - PE

ANEXO III - CIRCUITOS DE COLETA

10	Rua Luiz Olavo de Andrade		x
11	Av. Frei Caneca	x	
12	Rua João Inácio de Carvalho	x	
13	Rua Paranaguá		x
14	Rua José Fabiano Ferreira	x	
15	Rua José Belarmino de Arruda		x
16	Rua do Norte	x	
17	Rua Paranaguá		x
18	Rua Santa Luzia		x
19	Trav. Santa Luzia	x	
20	Rua do Norte		x
21	Rua Prefeito José Alves Varela	x	
22	Rua Naturalista Farias Neves		x
23	Av. Cícero Batista Oliveira (BR-232)		x
24	Rua Antonio Avelino do Rego Barros		x
25	Rua Roberto Avelino		x
26	Rua Naturalista Farias Neves		x
27	Rua Prefeito José Alves Varela	x	
28	Rua Manoel Rodrigues Filho		x
29	Rua Macionilo Ribeiro de Carvalho		x
30	Rua Vitor Bernardino de Lucena		x
31	3ª Trav. Vitor Bernardino de Lucena	x	
32	Rua São Cristovão		x
33	Rua Conselheiro Paulino Gomes do Nascimento		x
34	Rua Comendador Miguel Gastão de Souza		x
35	Rua Manoel Joaquim Ribeiro	x	
36	Rua Conselheiro José Cezar de Andrade		x
37	Rua Manoel Rodrigues Filho		x
38	Rua São Cristovão	x	
39	3ª Trav. Vitor Bernardino de Lucena		x
40	Rua Vitor Bernardino de Lucena		x
41	Rua Carlos Lima Cavalcanti		x
42	Rua Comendador Miguel Gastão de Souza	x	
43	Rua Conselheiro Paulino Gomes do Nascimento	x	
44	Rua Naturalista Farias Neves	x	
45	Rua Prefeito José Gomes de Andrade		x
46	Rua Conselheiro Alfredo Alves		x
47	Rua Manoel Ribeiro de Carvalho	x	
48	Rua Roberto Avelino	x	
49	Rua Caramuru		x
50	Rua Visconde de Caiuru		x
51	Rua do Norte		x
52	Av. Cícero Batista Oliveira (BR-232)		x
53	Rua Comendador Miguel Gastão de Oliveira		x
54	Rua Roberto Avelino	x	
55	Rua Caramuru		x
56	Rua do Norte		x
57	Rua Coronel Gustavo Borba		x
58	Rua Luiz Olavo de Andrade		x
59	Av. Cícero Batista Oliveira (BR-232)		x
60	Rua Antonio Didier	x	
61	Rua Domingos Sávio		x
62	Rua Francisco Pellando	x	
63	Rua Dom Bosco		x

PREFEITURA MUNICIPAL DE GRAVATÁ

SECRETARIA DE INFRAESTRUTURA, MOBILIDADE E CONTROLE URBANO COMISSÃO PERMANENTE DE LICITAÇÃO

COMISSÃO PERMANENTE DE LICITAÇÃO

OBJETO DE LICITAÇÃO: Contratação de Empresa de Locação de Veículos e Serviços de Operação da Limpeza Urbana e Destinação Final dos Resíduos Sólidos do Município de Gravata - PE

ANEXO III - CIRCUITOS DE COLETA

64	Rua Manoel Ribeiro de Carvalho	x	
65	Rua 13	x	
66	Rua 12	x	
67	Rua 14		x
68	Rua Manoel Ribeiro de Carvalho		x
69	Rua 15	x	
70	Rua 12		x
71	Rua 01		x
72	Rua Vitor Bernardino de Lucena		x
73	Rua Severino Teixeira de Araujo		x
74	Rua Dom Bosco		x
75	Rua 01		x
76	Rua 12	x	
77	Rua Antonio Didier	x	
78	Rua 11		x
79	Rua 01		x
80	Rua 10	x	
81	Rua Antonio Didier	x	
82	Rua 08		x
83	Rua 01	x	
84	Rua 07	x	
85	Rua 09	x	
86	Rua 01		x
87	Rua 06	x	
88	Rua Antonio Didier	x	
89	Rua 04		x
90	Rua 01		x
91	Rua Manicolino Ribeiro de Carvalho		x
92	Av. Cícero Batista Oliveira (BR-232)		x
93	Rua Joaquim Dias	x	
94	Rua Projetada 01	x	
95	Rua 01	x	
96	Rua João Pereira do Nascimento		x
97	Rua Joaquim Dias		x
98	Av. Cícero Batista Oliveira (BR-232)		
	FIM DO CIRCUITO		

CIRCUITO: 13
TURNO: DIURNO
FREQUÊNCIA: Domingos
Bairro: Corredores principais do Município de Gravata

ORDEM	LOGRADOURO	DIREÇÃO DA COLETA	
		DIREITA	ESQUERDA
1	BR-232	x	
2	Rua Duarte Coelho	x	
3	Av. Governador Agamenom Magalhães	x	
4	Rua Manoel Castor da Rosa		x
5	Rua Rui Barbosa		x
6	Av. Rui Barbosa		x
7	Rua Vereador Elias Torres		x
8	Rua Rui Barbosa	x	
9	Rua Tenente Cleto Campelo		x

PREFEITURA MUNICIPAL DE GRAVATÁ

SECRETARIA DE INFRAESTRUTURA, MOBILIDADE E CONTROLE URBANO COMISSÃO PERMANENTE DE LICITAÇÃO

COMISSÃO PERMANENTE DE LICITAÇÃO

OBJETO DE LICITAÇÃO: Contratação de Empresa de Locação de Veículos e Serviços de Operação da Limpeza Urbana e Destinação Final dos Resíduos Sólidos do Município de Gravata - PE

ANEXO III - CIRCUITOS DE COLETA

10	Praça Rodolfo Moraes		x
11	Av. Félix Sobrinho		x
12	Rua Vereador Elias Torres	x	
13	Praça Aarão Lins de Andrade		x
14	Rua Manoel Castor da Rosa		x
15	Rua Maurício de Nassau		x
16	Rua Coronel Estevão Câmara	x	
17	Rua Presidente João Pessoa		
18	Rua Conselheiro Francisco Bezerra de Carvalho		
19	Rua Tenente Cleto Campelo	x	
20	Praça Rodolfo Moraes		x
21	Av. Félix Sobrinho	x	
22	Av. Joaquim Didier	x	
23	Rua Reges Velho		
24	Rua Princesa Isabel	x	
25	Rua Sete de Setembro		
26	Rua do Cruzeiro	x	
27	Rua do Alecrim		x
28	Rua do Cruzeiro		
29	Rua Sete de Setembro	x	
30	Rua Hilda Gonzales	x	
31	Rua Doutor Amaury de Medeiros		x
32	Rua Hilda Gonzales	x	
33	Av. Félix Sobrinho		x
34	Rua Vereador Elias Torres	x	
35	Praça Aarão Lins de Andrade	x	
36	Av. Governador Agamenom Magalhães	x	
37	Rua Santo Antônio		x
38	Rua Isaltino Poggi		x
39	Rua Visconde de Pirajá	x	
40	Av. Governador Agamenom Magalhães		x
41	Rua Lamartine Farias de Castro	x	
42	BR-232	x	
43	Rua Quinze de Novembro		
	FIM DO CIRCUITO		

PREFEITURA MUNICIPAL DE GRAVATÁ

SECRETARIA DE INFRAESTRUTURA, MOBILIDADE E CONTROLE URBANO COMISSÃO PERMANENTE DE LICITAÇÃO

COMISSÃO PERMANENTE DE LICITAÇÃO

OBJETO DE LICITAÇÃO: Contratação de Empresa de Locação de Veículos e Serviços de Operação da Limpeza Urbana e Destinação Final dos Resíduos Sólidos do Município de Gravata - PE

ANEXO IV - PLANILHA DE INSUMOS DE EPI'S E UNIFORMES			
AJUDANTE			
UNIFORME	QUANTIDADE (und / ano)	P. UNIT (R\$)	VALOR MENSAL
Calça Brim	4,00	51,65	17,22
Camisa Brim	4,00	40,77	13,59
Calçado Couro	4,00	44,22	14,74
Boné	2,00	17,19	2,87
Capa de Chuva PVC	2,00	26,97	4,50
Luvras de Raspa de Couro	12,00	13,50	13,50
TOTAL MENSAL			66,42
VARREDOR			
UNIFORME	QUANTIDADE (und / ano)	P. UNIT (R\$)	VALOR MENSAL
Calça Brim	4,00	51,65	17,22
Camisa Brim	4,00	40,77	13,59
Calçado Couro	4,00	44,22	14,74
Boné	4,00	17,19	5,73
Capa de Chuva PVC	2,00	26,97	4,50
Luvras de Algodão	12,00	2,99	2,99
TOTAL MENSAL			58,77
COLETOR			
UNIFORME	QUANTIDADE (und / ano)	P. UNIT (R\$)	VALOR MENSAL
Calça Brim	4,00	51,65	17,22
Camisa Brim	4,00	40,77	13,59
Calçado Couro	4,00	44,22	14,74
Boné	4,00	17,19	5,73
Capa de Chuva PVC	2,00	26,97	4,50
Luvras de Raspa de Couro	18,00	13,50	20,25
TOTAL MENSAL			76,03
MOTORISTA / ENCARREGADO / OPERADOR DE MÁQUINA / VIGIA			
UNIFORME	QUANTIDADE (und / ano)	P. UNIT (R\$)	VALOR MENSAL
Calça Brim	4,00	51,65	17,22
Camisa Brim	4,00	40,77	13,59
Calçado tipo Bota	3,00	44,22	11,06
Boné	2,00	17,19	2,87
Capa de Chuva PVC	2,00	26,97	4,50
TOTAL MENSAL			49,24

PREFEITURA MUNICIPAL DE GRAVATÁ

SECRETARIA DE INFRAESTRUTURA, MOBILIDADE E CONTROLE URBANO COMISSÃO PERMANENTE DE LICITAÇÃO

COMISSÃO PERMANENTE DE LICITAÇÃO

OBJETO DE LICITAÇÃO: Contratação de Empresa de Locação de Veículos e Serviços de Operação da Limpeza Urbana e Destinação Final dos Resíduos Sólidos do Município de Gravata - PE

ANEXO IV - PLANILHA DE INSUMOS					
ITEM	REFERÊNCIA	CÓDIGO	DESCRIÇÃO	UND.	VALOR UNIT.
MÃO DE OBRA					
1.0					
1.1	Convenção Coletiva do Trabalho 2021 (Tabela Salarial - Serviços)		Varredor	mês	1.122,19
1.2			Ajudante	mês	1.122,19
1.3			Ajudante Caçamba	mês	1.122,19
1.4			Coletor	mês	1.122,19
1.5	Convenção Coletiva do Trabalho 2021 (Tabela Salarial - Serviços)		Motorista	mês	2.277,27
1.6			Fiscal de varrição / capinação (Supervisor)	mês	1.717,76
1.7			Fiscal de coleta (Supervisor)	mês	1.717,76
1.8	Convenção Coletiva do Trabalho 2021 (Tabela Salarial - Serviços)		Vigia	mês	1.203,71
1.9			Encarregado (Supervisor)	mês	1.717,76
1.10			Operador de Máquina	mês	2.654,53
1.11	SINAPI - SET 2021		Engenheiro Junior	mês	13.705,23
1.12			Apontador	mês	1.491,18
1.13			Administrativo - Auxiliar de Escritório	mês	1.491,18
EQUIPAMENTOS					
2.0					
2.1	COTAÇÃO	COMPACTA EQUIPAMENTOS	Caçamba coletora de lixo para 15m3, compactadora de carga traseira, par de dispositivos hidráulicos para basculamento de contentores plásticos de 2 e 4 rodas(versão universal), sistema de descarga automática e caixa coletora de chorume	UND	172.000,00
2.2	COTAÇÃO	USIMECA	Caçamba coletora de lixo para 6m3, compactadora de carga traseira, par de dispositivos hidráulicos para basculamento de contentores plásticos de 2 rodas(versão universal), sistema de descarga automática e caixa coletora de chorume	UND	164.000,00
2.3	SINAPI - set 2021	37734	Caçamba basculante traseira de 10m³	UND	69.415,59
2.4	SINAPI - set 2021	37733	Caçamba basculante traseira de 6m³	UND	52.047,55
2.5	SINAPI - set 2021	515159-7	Chassi VW 17-230 E Constellation 2p (diesel)(E5)	UND	265.859,00
2.6	FIPE - nov 20	515133-3	Chassi VW 13-190 E Constellation 2p (diesel)(E5)	UND	224.617,00
2.7	FIPE - nov 20	515160-0	Chassi VW 23-230 Constellat. 3-Eixos (diesel)(E5)	UND	285.744,00
2.8	FIPE - nov 20	515150-3	Chassi VW 10-160 E DELIVERY 2p (diesel)(E5)	UND	216.956,00
2.9	FIPE - nov 20	515132-5	Chassi VW 8-160 E DELIVERY 2p (diesel)(E5)	UND	205.855,00
2.10	SINAPI - set 2021	37732	Carroceria madeira 14m³	UND	31.228,53
2.11	FIPE - nov 20	004519-5	ONIX HATCH LT 1.0 12V Flex 5p Mec.	UND	58.406,00
2.12	COTAÇÃO		Contentor de duas rodas 120 litros	UND	281,94
2.13	COTAÇÃO		Papeleira 50l	UND	172,43
2.14	SINAPI - set 2021	36531	Retro Escavadeira 88 HP	UND	331.201,96
2.15	SINAPI - set 2021	36482	Escavadeira Hidráulica 110 HP	UND	572.474,22
2.16	SINAPI - set 2021	7622	Trator de Esteiras 100HP	UND	779.083,70
2.17	COTAÇÃO		Container de 1000 litros	UND	1.689,01
2.18	SINAPI - set 2021	13617	Caminhonete tipo furgão	UND	66.422,62
2.19			Fiorino Furgão Work. HARD 1.4 Flex 8V 2pr	UND	
2.20	COTAÇÃO		Triturador de galhos PDU 260 D Lippel ou similar	UND	375.500,00
2.21	COTAÇÃO		Britador de entulhos compacto modelo LEM 220 da Komplet ou similar	UND	79.000,00
2.22	FIPE - nov 12	021273-3	Van Sprinter 413 2.2 16 e 20 lugares ano 2016	UND	103.640,00
2.23	COTAÇÃO		Carroça Chico City ou similar, medindo 2,20x1,20x0,90m	UND	10.679,06

PREFEITURA MUNICIPAL DE GRAVATÁ

SECRETARIA DE INFRAESTRUTURA, MOBILIDADE E CONTROLE URBANO COMISSÃO PERMANENTE DE LICITAÇÃO

COMISSÃO PERMANENTE DE LICITAÇÃO

OBJETO DE LICITAÇÃO: Contratação de Empresa de Locação de Veículos e Serviços de Operação da Limpeza Urbana e Destinação Final dos Resíduos Sólidos do Município de Gravata - PE

ANEXO IV - PLANILHA DE INSUMOS					
ITEM	REFERÊNCIA	CÓDIGO	DESCRIÇÃO	UND.	VALOR UNIT.
2.24	COTAÇÃO		Poliguindaste 8T, duplo articulado	UND	156.735,63
2.25	FIPE - nov 20	509281-7	Mercedes-Benz Atego 1719 2p (diesel) (E5)	UND	249.320,00
3.0	MATERIAIS				
3.1	SINAPI - set 2021	4221	Óleo diesel (Caruaru)	l	4,85
3.2	SINAPI - set 2021	4222	Gasolina (Caruaru)	l	6,01
3.3	COTAÇÃO		Pneus (ônibus, caçamba e compac. 12m³, baú, roll-on roll-off, poliguindaste)	UND	1.828,65
3.4	COTAÇÃO		Recapagem (ônibus, caçamba e compac., baú, roll-on roll-off, poliguindaste)	UND	540,00
3.5	COTAÇÃO		Pneu sprinter	UND	980,90
3.6	COTAÇÃO		Pneu veículo leve	UND	389,40
3.7	COTAÇÃO		Pneu dianteiro Retro, Ref. Aro 18 12.5 80x18 14 Lonas R4	UND	1.648,23
3.8	COTAÇÃO		Pneu traseiro Retro, Ref. Aro 24 19.5x24 12 Lonas R4	UND	3.852,03
3.9	COTAÇÃO		Pneu dianteiro Trator Massey, Ref. 12.4-24 12 Lonas TR135	UND	1.673,66
3.10	COTAÇÃO		Pneu traseiro Trator Massey, Ref. 18.4-26 12 Lonas TR135	UND	2.582,00
3.11	COTAÇÃO		Recapagem dianteiro retro	UND	550,00
3.12	COTAÇÃO		Recapagem traseiro retro	UND	550,00
3.13	COTAÇÃO		Lavagem e Higienização de caminhão	UND	65,38
3.14	COTAÇÃO		Saco plástico de 100 litros	UND	0,90
3.15	SINAPI - set 2021	38400	Vassourão	UND	19,15
3.16	SINAPI - set 2021	38400	Vassourinha	UND	19,15
3.17	SINAPI - set 2021	38402	Pazinha	UND	11,50
3.18	COTAÇÃO		Ancinho 12 dentes c/ cabo	UND	31,57
3.19	SINAPI - set 2021	38403	Enxada	UND	41,86
3.20	COTAÇÃO		Gadanho	UND	78,49
3.21	COTAÇÃO		Estrovenga	UND	73,42
3.22	COTAÇÃO		Sacho	UND	40,57
3.23	SINAPI - set 2021	2711	Carro de mão	UND	169,00
3.24	SINAPI - set 2021	10559	Roçadeira Costal com motor a gasolina de 32CC	UND	2.999,00
3.25	COTAÇÃO		Pá quadrada larga cabo Y	UND	36,39
3.26	COTAÇÃO	FERREIRA COSTA	Broxa	UND	10,21
3.27	SINAPI - set 2021	11161	Cal hidratada para pintura	kg	1,75
3.28	COTAÇÃO		Hidracor	kg	2,38
3.29	COTAÇÃO		Fixacor	bisnaga	4,03
3.30	SINAPI - set 2021	00001	Balde ferro capacidade 10 litros	UND	12,14
3.33	COTAÇÃO		Garfo	UND	13,23
3.34	SINAPI - set 2021	13244	Cone de sinalização em PVC rígido	UND	47,74
3.35	COTAÇÃO		Leque	UND	25,92
3.36	COTAÇÃO		Foice roçadeira 260mm c/cabo	UND	58,97
3.37	COTAÇÃO		Facão mato 20"	UND	28,12
3.38	COTAÇÃO		Ciscador	UND	31,56
4.0	FERRAMENTAS E EPI'S				
4.1	COTAÇÃO	-	Calça Brim	UND	51,65

PREFEITURA MUNICIPAL DE GRAVATÁ

SECRETARIA DE INFRAESTRUTURA, MOBILIDADE E CONTROLE URBANO COMISSÃO PERMANENTE DE LICITAÇÃO

COMISSÃO PERMANENTE DE LICITAÇÃO

OBJETO DE LICITAÇÃO: Contratação de Empresa de Locação de Veículos e Serviços de Operação da Limpeza Urbana e Destinação Final dos Resíduos Sólidos do Município de Gravata - PE

ANEXO IV - PLANILHA DE INSUMOS					
ITEM	REFERÊNCIA	CÓDIGO	DESCRIÇÃO	UND.	VALOR UNIT.
4.2	COTAÇÃO	-	Camisa Brim	UND	40,77
4.3	COTAÇÃO	-	Calçado tipo bota	UND	44,22
4.4	COTAÇÃO	-	Calçado couro tipo vulcabras	UND	44,22
4.5	COTAÇÃO	-	Boné Jockey	UND	17,19
4.6	COTAÇÃO	-	Capa de Chuva PVC	UND	26,97
4.7	COTAÇÃO	-	Bota de Borracha	UND	9,63
4.8	COTAÇÃO	-	Luva de algodão, malha 4 fios cru	UND	2,99
4.9	SINAPI - set 2021	12892	Luvas de Raspa de Couro	UND	13,50
5.0	DIVERSOS				
5.1	-	-	Vale transporte médio (A e B)	UND	3,45
5.2	Convenção Coletiva 2021		Vale Refeição	dia	7,65
5.3	Convenção Coletiva 2021		Vale Cesta Básica	mês	103,93
5.4	Convenção Coletiva 2021		Assistência Social	mês	41,00
5.5	-	-	Desconto func. Sobre vale transporte	%	0,06000
5.6	Convenção Coletiva 2021		Encargos sociais	%	0,8084
5.7	-	-	Juros mensal	%	0,00280
5.8	-	-	Juros anual	%	0,019
5.9	-	-	Salário Mínimo	mês	1.100,00
5.10	-	-	Insalubridade (Varredor e Ajudante)	%	0,20
5.11	-	-	Insalubridade (Ajudante Caçamba)	%	0,40
5.12	-	-	Hora Extra	h	
5.13	-	-	Água Mineral	l	0,50
5.14	-	-	Feriado	%	2,00
5.15	Tab. Preços DNIT-		Aluguel, instalação e manutenção de GPS	UND	294,28
5.16	-	-	Custo de comunicação (rádio ou telefonia)	UND	100,00
5.17	-	-	Adicional Noturno Varredor/Coletor	%	0,20
5.18	-	-	Adicional Noturno Motorista/Operador	%	0,25
5.19	COTAÇÃO	-	Computador	UND	1.870,00
5.20	COTAÇÃO	-	Monitor LCD 22"	UND	722,33
5.23	Tabela DNIT		Técnico Nível Médio	mês	2.902,96
5.26	COMPESA	-	Consumo d'água	m³	0,56
5.27	CELPE	-	Consumo energia	Kwh	0,55
5.28	COTAÇÃO	-	Água para lavagem	litro	0,03760
5.29	COTAÇÃO	-	Detergente desengraxante	litro	140,27
5.30	COTAÇÃO	-	Lava jato - Lavadora de Alta Pressão	ud	1.773,92
5.31	COTAÇÃO	-	Carro Pipa abastecido com 8.000 litros	und	200,00

PREFEITURA MUNICIPAL DE GRAVATÁ

SECRETARIA DE INFRAESTRUTURA, MOBILIDADE E CONTROLE URBANO COMISSÃO PERMANENTE DE LICITAÇÃO

COMISSÃO PERMANENTE DE LICITAÇÃO

ITEM	DESCRIÇÃO SUMÁRIA DO PRODUTO/SERVIÇO	ORÇAMENTO 1					ORÇAMENTO 2					ORÇAMENTO 3					PREÇO MÉDIO (R\$)		
		PREÇO UNITÁRIO (R\$)					PREÇO UNITÁRIO (R\$)					PREÇO UNITÁRIO (R\$)							
		EMPRESA	CONTATO		CNPJ	VALOR	EMPRESA	CONTATO		CNPJ	VALOR	EMPRESA	CONTATO		CNPJ	VALOR			
	TELEFONE	EMAIL				TELEFONE	EMAIL				TELEFONE	EMAIL			UNITARIO				
2. EQUIPAMENTOS																			
2.1	Caçamba coletora de lixo para 15m³	COMPACTA EQUIPAMENTOS	(35) 3435 - 4353	contato@compactacoletores.com.br		150.000,00	USIMECA	21 9 98659619	atorres@usimeca.com.br				194.000,00			172.000,00			
2.2	Caçamba coletora de lixo para 6m³, compactadora de carga traseira, par de dispositivos hidráulicos para basculamento de contentores plásticos de 2 rodas(versão universal), sistema de descarga automática e caixa coletora de chorume	USIMECA	21 9 98659619	atorres@usimeca.com.br		164.000,00										164.000,00			
2.3	Caçamba basculante traseira de 10m³	37734	FONTE: SINAPI ; MÊS DE REFERÊNCIA 09/2021			69.415,59										69.415,59			
2.4	Caçamba basculante traseira de 6m³	37733	FONTE: SINAPI ; MÊS DE REFERÊNCIA 04/2021			52.047,55										52.047,55			
2.5	Carroceria tipo Baú 20m³															#DIV/0!			
2.6	Chassi VW 17-230 E Constellation 2p (diesel)(E5)	515159-7	FIPE - NOVEMBRO 2020			265.859,00										265.859,00			
2.7	Chassi VW 13-190 E Constellation 2p (diesel)(E5)	515133-3	FIPE - NOVEMBRO 2020			224.617,00										224.617,00			
2.8	Chassi VW 23-230 Constellat. 3-Eixos (diesel)(E5)	515160-0	FIPE - NOVEMBRO 2020			285.744,00										285.744,00			
2.9	Chassi VW 10-160 E DELIVERY 2p (diesel)(E5)	515150-3	FIPE - NOVEMBRO 2020			216.956,00										216.956,00			
2.10	Chassi VW 8-160 E DELIVERY 2p (diesel)(E5)	515132-5	FIPE - NOVEMBRO 2020			205.855,00										205.855,00			
2.11	Carroceria madeira 14m³	37732	FONTE: SINAPI ; MÊS DE REFERÊNCIA 09/2021			31.228,53										31.228,53			
2.12	ONIX HATCH 1.0 12V Flex 5p Mec.	004519-5	FIPE - NOVEMBRO 2020			58.406,00										58.406,00			
2.13	Contentor de duas rodas 120 litros	MAGAZINE LUIZA		SITE		259,69	DONA		SITE				275,64	SHOPTIME		SITE		310,50	281,94
2.14	Papeleira 50l	TNA PLAST		SITE		159,99	LOJA CSC		SITE				189,05	RJ EPI		SITE		168,25	172,43
2.15	Retro Escavadeira 88 HP	36531	FONTE: SINAPI ; MÊS DE REFERÊNCIA 09/2021			331.201,96											331.201,96		
2.16	Escavadeira Hidráulica 110 HP	36482	FONTE: SINAPI ; MÊS DE REFERÊNCIA 09/2021			572.474,22											572.474,22		
2.17	Trator de Esteiras 100HP	7622	FONTE: SINAPI ; MÊS DE REFERÊNCIA 09/2021			779.083,70											779.083,70		
2.18	Container de 1000 litros	TNA PLAST		SITE		1.859,00	SEU POSTO		SITE				1.709,03	BAHIA LIXEIRAS				1.499,00	1.689,01
2.19	Caminhonete tipo furgão	13617	FONTE: SINAPI ; MÊS DE REFERÊNCIA 09/2021			66.422,62											66.422,62		
2.20	Fiorino Furgão Work. HARD 1.4 Flex 8V 2pr																#DIV/0!		

PREFEITURA MUNICIPAL DE GRAVATÁ

SECRETARIA DE INFRAESTRUTURA, MOBILIDADE E CONTROLE URBANO COMISSÃO PERMANENTE DE LICITAÇÃO

COMISSÃO PERMANENTE DE LICITAÇÃO

ITEM	DESCRIÇÃO SUMÁRIA DO PRODUTO/SERVIÇO	ORÇAMENTO 1					ORÇAMENTO 2					ORÇAMENTO 3					PREÇO MÉDIO (R\$)
		PREÇO UNITÁRIO (R\$)					PREÇO UNITÁRIO (R\$)					PREÇO UNITÁRIO (R\$)					
		EMPRESA	CONTATO		CNPJ	VALOR	EMPRESA	CONTATO		CNPJ	VALOR	EMPRESA	CONTATO		CNPJ	VALOR	
	TELEFONE	EMAIL				TELEFONE	EMAIL				TELEFONE	EMAIL			UNITARIO		
2.21	Tritador de galhos PDU 260 D Lippel ou similar	VEMEER				375.500,00										375.500,00	
2.22	Britador de entulhos compacto modelo LEM 220 da Komplet ou similar	CRL MÁQUINAS				79.000,00										79.000,00	
2.23	Sprinter 415 VAN Luxo T.A. 2.2 Diesel	021273-3	FIPE - NOVEMBRO 2012			103.640,00										103.640,00	
2.24	Poligundaste 8T, duplo articulado	GRIMALDI	(55) 19 3896-9400	-	52.771.540/0001-72	156.735,63										156.735,63	
2.25	Mercedes-Benz Atego 1719 2p (diesel) (E5))	509281-7	FIPE - NOVEMBRO 2020			249.320,00										249.320,00	
3. INSUMOS																	
3.1	Óleo diesel (Caruaru)	4221	FONTE: SINAPI ; MÊS DE REFERÊNCIA 09/2021			4,85										4,85	
3.2	Óleo diesel (Caruaru)	4222	FONTE: SINAPI ; MÊS DE REFERÊNCIA 09/2021			6,01										6,01	
3.3	Pneus (ônibus, caçamba e compac. 12m³, baú, roll-on roll-off, poligundaste)	PNEU STORE	0800-602-2013	SITE	10.158.356/0001-01	1.649,00	CAIADO PNEUS	(18) 98166-9315	SITE	55.330.229/0001-86	1.938,05	GBG PNEUS	(21) 3032-1970	tele vendas@gbgpneus.com.br	05247910/0003-59	1.898,91	1.828,65
3.4	Recapagem (ônibus, caçamba e compac., baú, roll-on roll-off, poligundaste)					540,00										540,00	
3.5	Pneu Sprinter	EXTRA	4003 - 0363	SITE	33.041.260/0652-90	899,90	MAGAZINE LUIZA	0800 773 3838	SITE	47.960.950/1088-36	999,90	CASAS BAHIA	(11) 4003-2773	SITE	33.041.260/0652-90	1.042,90	980,90
3.6	Pneu veiculo leve	FERREIRA COSTA	(81) 3338-8333	SITE	10.230.480/0019-60	449,00	EXTRA	4003 - 0363	SITE	33.041.260/0652-90	379,90	MAGAZINE LUIZA	0800 773 3838	SITE	47.960.950/1088-36	339,30	389,40
3.7	Pneu dianteiro Retro, Ref. Aro 18 12.5 80x18 14 Lonas R4	EXTRA	4003 - 0363	SITE	33.041.260/0652-90	1.547,00	MAGAZINE LUIZA	0800 773 3838	SITE	47.960.950/1088-36	1.726,92	MAGAZINE LUIZA	0800 773 3838	SITE	47.960.950/1088-36	1.670,76	1.648,23
3.8	Pneu traseiro Retro, Ref. Aro 24 19.5x24 12 Lonas R4	GBG PNEUS	(21) 3032-1970	tele vendas@gbgpneus.com.br	05247910/0003-59	3.507,00	GUAPORÉ				4.031,99	MARTINENSE				4.017,09	3.852,03
3.9	Pneu dianteiro Trator Massey, Ref. 12.4-24 12 Lonas TR135	AMERICANAS	4003 - 3838	SITE	00.776.574/0006-60	1.804,38	GUAPORÉ				1.737,59	PNEUTYRES				1.479,00	1.673,66
3.10	Pneu traseiro Trator Massey, Ref. 18.4-26 12 Lonas TR135	ALBUQUERQUE PNEUS	(81) 3039-3133			2.739,00	CAMPNEUS	(81) 99988-1820			2.425,00						2.582,00
3.11	Recapagem dianteiro retro	DAFONTE PNEUS	(81) 3518-5901			550,00											550,00
3.12	Recapagem traseiro retro	DAFONTE PNEUS	(81) 3518-5901			550,00											550,00
3.13	Lavagem e Higienização de caminhão					65,38											65,38
3.14	Sacos plásticos 0,05mm cap. MILHEIRO	AMERICANAS		SITE		1.064,70	MAGAZINE LUIZA		SITE		637,50	SHOPTIME	-	SITE		990,10	897,43
3.15	Vassourão	38400	FONTE: SINAPI ; MÊS DE REFERÊNCIA 09/2021			19,15											19,15
3.16	Vassourinha	38400	FONTE: SINAPI ; MÊS DE REFERÊNCIA 09/2021			19,15											19,15
3.17	Pazinha	38402	FONTE: SINAPI ; MÊS DE REFERÊNCIA 09/2021			11,50											11,50
3.18	Ancinho 12 dentes c/ cabo	SODIMAC		SITE		33,90	FERREIRA COSTA		SITE		35,90	LOJA MECANICO		SITE		24,90	31,57
3.19	Enxada	38403	FONTE: SINAPI ; MÊS DE REFERÊNCIA 09/2021			41,86											41,86
3.20	Gadanho	LOJA DO MECÂNICO		SITE		79,90	CASAS BAHIA		SITE		75,56	MAGAZINE LUIZA		SITE		80,01	78,49

PREFEITURA MUNICIPAL DE GRAVATÁ

SECRETARIA DE INFRAESTRUTURA, MOBILIDADE E CONTROLE URBANO COMISSÃO PERMANENTE DE LICITAÇÃO

COMISSÃO PERMANENTE DE LICITAÇÃO

ITEM	DESCRIÇÃO SUMÁRIA DO PRODUTO/SERVIÇO	ORÇAMENTO 1					ORÇAMENTO 2					ORÇAMENTO 3					PREÇO MÉDIO (R\$)
		PREÇO UNITÁRIO (R\$)					PREÇO UNITÁRIO (R\$)					PREÇO UNITÁRIO (R\$)					
		EMPRESA	CONTATO		CNPJ	VALOR	EMPRESA	CONTATO		CNPJ	VALOR	EMPRESA	CONTATO		CNPJ	VALOR	
TELEFONE	EMAIL		TELEFONE	EMAIL				TELEFONE	EMAIL								
3.21	Estrovinga	TRAMONTINA		SITE		71,16	CARREFOUR		SITE		74,33	CASAS BAHIA		SITE		74,78	73,42
3.22	Sacho	FERREIRA COSTA		SITE		49,90	LOJA DO MECÂNICO		SITE		33,90	CARREFOUR		SITE		37,90	40,57
3.23	Carro de mão	2711	FONTE: SINAPI ; MÊS DE REFERÊNCIA 09/2021			169,00											169,00
3.24	Roçadeira Costal com motor a gasolina de 32CC	10559	FONTE: SINAPI ; MÊS DE REFERÊNCIA 09/2021			2.999,00											2.999,00
3.25	Pá	FERREIRA COSTA		SITE		34,90	LEROY MERLIN		SITE		36,90	CARREFOUR		SITE		37,36	36,39
3.26	BROXA 800/2	FERREIRA COSTA		SITE		12,00	AMERICANAS		SITE		9,12	CASAS BAHIA		SITE		9,50	10,21
3.27	Cal hidratada para pintura	11161	FONTE: SINAPI ; MÊS DE REFERÊNCIA 09/2021			1,75											1,75
3.28	Hidracor	7342	FONTE: SINAPI ; MÊS DE REFERÊNCIA 09/2021			2,38											2,38
3.29	Fixador para cal 150 ml	NICHELE		SITE		2,10	AMERICANAS		SITE		8,00	FERRAZ E GOMES		SITE		2,00	4,03
3.30	Balde 10lts	00001	FONTE: SINAPI ; MÊS DE REFERÊNCIA 09/2021			12,14											12,14
3.31	Carroça de 1m³																#DIV/0!
3.32	Banguê																#DIV/0!
3.33	Garfo	ANHANGUERA FERRAMENTAS		SITE		9,74	LEROY MERLIN		SITE		15,79	TRAMONTINA		SITE		14,16	13,23
3.34	Cone de sinalização em PVC rígido	13244	FONTE: SINAPI ; MÊS DE REFERÊNCIA 09/2021			47,74											47,74
3.35	Leque	LOJA DO MECÂNICO		SITE		20,99	PALÁCIO DAS FERRAMENTAS		SITE		23,88	AFUBRA		SITE		32,90	25,92
3.36	Foice rocadeira 260mm c/cabo	FERREIRA COSTA		SITE		72,90	CASAS BAHIA		SITE		52,90	ANHANGUERA FERRAMENTAS		SITE		51,10	58,97
3.37	Facão mato 12 c/cabo	FERREIRA COSTA		SITE		31,90	REI DA CUTEIARIA		SITE		26,47	SHOPTIME		SITE		26,00	28,12
3.38	Ciscador	FERREIRA COSTA	(81) 3338-8333	SITE	10.230.480/0019-60	33,50	AMOEDO	(21) 2199-1200	sac@amoedo.com.br	05.879.152/0009-87	29,90	Apiguana Máquinas e Ferramentas LTDA	(85) 3255.4111	sac@apiguana.com.br	07.240.450/0001-09	31,29	31,56

PREFEITURA MUNICIPAL DE GRAVATÁ

SECRETARIA DE INFRAESTRUTURA, MOBILIDADE E CONTROLE URBANO COMISSÃO PERMANENTE DE LICITAÇÃO

COMISSÃO PERMANENTE DE LICITAÇÃO

ITEM	DESCRIÇÃO SUMÁRIA DO PRODUTO/SERVIÇO	ORÇAMENTO 1					ORÇAMENTO 2					ORÇAMENTO 3					PREÇO MÉDIO (R\$)
		PREÇO UNITÁRIO (R\$)					PREÇO UNITÁRIO (R\$)					PREÇO UNITÁRIO (R\$)					
		EMPRESA	CONTATO		CNPJ	VALOR	EMPRESA	CONTATO		CNPJ	VALOR	EMPRESA	CONTATO		CNPJ	VALOR	
TELEFONE	EMAIL		TELEFONE	EMAIL				TELEFONE	EMAIL								
4. FARDAMENTO E EPIS																	
4.1	Calça brim com faixa refletiva	TECBRIM FARDAMENTOS	(87) 3864-2836	tecbriinfardamentos@gmail.com	37.613.238/0001-00	50,00	F & C FARDAMENTOS	(87) 3864-0581	-	00.621.448/0001-22	58,04	ZEUS DO BRASIL	(47) 99180-4734	SITE	82.699.588/0001-88	46,90	51,65
4.2	Camisa Brim	TECBRIM FARDAMENTOS	(87) 3864-2836	tecbriinfardamentos@gmail.com	37.613.238/0001-00	35,00	F & C FARDAMENTOS	(87) 3864-0581	-	00.621.448/0001-22	31,32	MWT COMÉRCIO DE ROUPAS	-	SITE	17.918.683/0001-63	55,99	40,77
4.7	Bota de Borracha	ELOTEC EPI	(87)3031-3113	elotec.cotacoes@gmail.com	30.611.447/0001-68	11,00	GARDÉIS	(87) 3867 - 5726	contato@gardeisequipamentos.com.br	33.910.350/0001-44	7,00	ZEUS DO BRASIL	(47) 99180-4734	SITE	82.699.588/0001-88	10,90	9,63
4.8	Bota de couro	ELOTEC EPI	(87)3031-3113	elotec.cotacoes@gmail.com	30.611.447/0001-68	39,00	GARDÉIS	(87) 3867 - 5726	contato@gardeisequipamentos.com.br	33.910.350/0001-44	35,75	ZEUS DO BRASIL	(47) 99180-4734	SITE	82.699.588/0001-88	57,90	44,22
4.9	Boné jockey	TECBRIM FARDAMENTOS	(87) 3864-2836	tecbriinfardamentos@gmail.com	37.613.238/0001-00	25,00	GARDÉIS	(87) 3867 - 5726	contato@gardeisequipamentos.com.br	33.910.350/0001-44	10,00	SUPER EPI	(11) 2628 - 0078	SITE	07.809.930/0001-30	16,57	17,19
4.10	Capa de chuva plástica	ELOTEC EPI	(87)3031-3113	elotec.cotacoes@gmail.com	30.611.447/0001-68	26,00	SUPER EPI	(11) 2628 - 0078	-	07.809.930/0001-30	33,91	GARDÉIS	(87) 3867 - 5726	contato@gardeisequipamentos.com.br	33.910.350/0001-44	21,00	26,97
4.11	Luva de algodão, malha 4 fios cru	ZEUS DO BRASIL	(47) 99180-4734	SITE	82.699.588/0001-88	2,49	ZEUS DO BRASIL	(47) 99180-4734	SITE	82.699.588/0001-88	3,09	AMERICANAS	4003 - 3838	SITE	00.776.574/0006-60	3,40	2,99
4.12	Luvas de Raspa de Couro	12892	FONTE: SINAPI; MÊS DE REFERÊNCIA 09/2021			13,50											13,50
5. DIVERSOS																	
3.9	COMPUTADOR	CASAS BAHIA	(11) 4003-2773	SITE	33.041.260/0652-90	2.000,00	MAGAZINE LUIZA	0800 773 3838	SITE	47.960.950/1088-36	1.955,00	AMERICANAS	4003 - 3838	SITE	00.776.574/0006-60	1.655,00	1.870,00
5.20	Monitor LCD 2"	EXTRA	4003 - 0363	SITE	33.041.260/0652-90	729,00	CASAS BAHIA	(11) 4003-2773	SITE	33.041.260/0652-90	729,00	CASAS BAHIA	(11) 4003-2773	SITE	33.041.260/0652-90	709,00	722,33
5.29	Delérgente desengraxante	AMERICANAS	4003 - 3838	SITE	00.776.574/0006-60	180,00	MAGAZINE LUIZA	0800 773 3838	SITE	47.960.950/1088-36	112,90	CASAS BAHIA	(11) 4003-2773	SITE	33.041.260/0652-90	127,90	140,27
5.30	Lava jato - Lavadora de Alta Pressão 360lbs Trifásica com Carrinho	LOJA DO MECÂNICO	(11) 3508-9979	SITE	29.302.348/0001-15	1.819,00	CASAS BAHIA	(11) 4003-2773	SITE	33.041.260/0652-90	1.599,90	AMERICANAS	4003 - 3838	SITE	00.776.574/0006-60	1.902,85	1.773,92

PREFEITURA MUNICIPAL DE GRAVATÁ

SECRETARIA DE INFRAESTRUTURA, MOBILIDADE E CONTROLE URBANO COMISSÃO PERMANENTE DE LICITAÇÃO

COMISSÃO PERMANENTE DE LICITAÇÃO

OBJETO DE LICITAÇÃO: Contratação de Empresa de Locação de Veículos e Serviços de Operação da Limpeza Urbana e Destinação Final dos Resíduos Sólidos do Município de Gravata - PE

ANEXO V - COMPOSIÇÃO DO BDI			
CÓD	VALORES ADOTADOS	Taxas	
		Parciais	Acumuladas
AC	ADMINISTRAÇÃO CENTRAL	4,00%	4,00%
DF	CUSTO FINANCEIRO	1,23%	1,23%
R	RISCO FINANCEIRO	1,27%	1,27%
S / G	SEGURO GARANTIA	0,80%	0,80%
I	TRIBUTOS	-	7,15%
	ISS	3,50%	
	PIS	0,65%	
	COFINS	3,00%	
L	LUCRO	7,40%	7,40%
BDI Total			24,20%

$$BDI = \left[\frac{(1 + (AC + S + R + G))(1 + DF)(1 + L)}{(1 - I)} - 1 \right] \times 100$$

Equação para cálculo do percentual do BDI recomendada pelo relatório do acórdão TCU - 2622/2013.

PREFEITURA MUNICIPAL DE GRAVATÁ

**SECRETARIA DE INFRAESTRUTURA, MOBILIDADE E CONTROLE URBANO COMISSÃO PERMANENTE DE LICITAÇÃO
COMISSÃO PERMANENTE DE LICITAÇÃO**

OBJETO DE LICITAÇÃO: Contratação de Empresa de Locação de Veículos e Serviços de Operação da Limpeza Urbana e Destinação Final dos Resíduos Sólidos do Município de Gravata - PE

ANEXO VI - DETALHAMENTO DOS ENCARGOS SOCIAIS MENSALISTA			
	REFERÊNCIA	STEALMOAIC	
GRUPO A - Encargos Básicos			36,80%
A1	INSS (Previdência Social)	20,00%	
A2	FGTS (Fundo de Garantia por Tempo de Serviço)	8,00%	
A3	SESC	1,50%	
A4	SENAC	1,00%	
A5	SEBRAE	0,60%	
A6	INCRA	0,20%	
A7	SALÁRIO EDUCAÇÃO	2,50%	
A8	RISCOS AMBIENTAIS DO TRABALHO	3,00%	
GRUPO B - Custo de Reposição			11,75%
B1	Férias Gozadas	8,05%	
B2	Auxílio Doença	2,67%	
B3	Afastamento mais de 15 dias	0,10%	
B4	Licença Paternidade	0,02%	
B5	Acidente de Trabalho	0,01%	
B6	Faltas Legais	0,58%	
B7	Treinamento NRS	0,32%	
GRUPO C - Verbas Indenizatórias			12,12%
C1	1/3 das Férias Constitucionais	2,68%	
C2	13º Salário	9,30%	
C3	Aviso Prévio Trabalhado	0,14%	
GRUPO D - Verbas Recisórias			10,55%
D1	Aviso Prévio Indenizado	2,41%	
D2	Complemento Aviso Prévio	0,89%	
D3	Reflexos 13º Salário e Férias	0,64%	
D4	Indenização Compensatória	4,02%	
D5	Contribuição Social	1,00%	
D6	Indenização Adicional	0,28%	
D7	Férias Indenizadas	0,98%	
D8	Adicional de Férias Indenizadas	0,33%	
GRUPO E			0,37%
E1	Abono Pecuniário	0,28%	
E2	1/3 Contribuição do Abono	0,09%	
GRUPO F			9,25%
F1	FGTS s/ Aviso Prévio	0,26%	
F2	Incid. Salário Maternidade	0,19%	
F3	FGTS 1/12 13º Salário Indenizado	0,02%	
F4	Incidência Grupo "A" s/ Grupo "B" + "C"	8,78%	
TOTAL GERAL			80,84%

PREFEITURA MUNICIPAL DE GRAVATÁ

SECRETARIA DE INFRAESTRUTURA, MOBILIDADE E CONTROLE URBANO COMISSÃO PERMANENTE DE LICITAÇÃO

COMISSÃO PERMANENTE DE LICITAÇÃO

OBJETO DE LICITAÇÃO: Contratação de Empresa de Locação de Veículos e Serviços de Operação da Limpeza Urbana e Destinação Final dos Resíduos Sólidos do Município de Gravata - PE

ANEXO VIII - CURVA ABC												
ITEM	REFERÊNCIA	DESCRIÇÃO	UNIDADE	QUANTIDADE ESTIMADA		PREÇO		PREÇO TOTAL		PERCENTUAL	ACUMULADO	ABC
				MENSAL	CONTRATADA (12 MESES)	UNITÁRIO S/ BDI	UNITÁRIO C/ BDI	MENSAL	CONTRATADA (12 MESES)			
6	COMPOSIÇÃO 6	Coleta e transporte de resíduos sólidos domiciliares, conteneurizados, comerciais e varrição de feiras livres	ton.	2431,49	29177,88	R\$ 96,07	R\$ 119,31	R\$ 290.101,07	R\$ 3.481.212,84	29,96%	29,96%	A
1	COMPOSIÇÃO 1	Varrição manual de vias pavimentadas e logradouros públicos	km	1327,55	15930,6	R\$ 92,63	R\$ 115,04	R\$ 152.721,35	R\$ 1.832.656,20	15,77%	45,73%	A
11	COMPOSIÇÃO 11	Operação de aterro sanitário	ton.	3836,84	46042,08	R\$ 30,06	R\$ 37,33	R\$ 143.229,23	R\$ 1.718.750,76	14,79%	60,52%	A
7	COMPOSIÇÃO 7	Coleta e transporte de resíduos volumosos	ton.	1168,85	14026,2	R\$ 73,29	R\$ 91,02	R\$ 106.388,72	R\$ 1.276.664,64	10,99%	71,51%	A
4	COMPOSIÇÃO 4	Equipe de serviços complementares	homem	15	180	R\$ 3.523,26	R\$ 4.375,88	R\$ 65.638,20	R\$ 787.658,40	6,78%	78,29%	A
15	COMPOSIÇÃO 15	Administração Local	equipe	1	12	R\$ 34.684,14	R\$ 43.077,70	R\$ 43.077,70	R\$ 516.932,40	4,45%	82,74%	A
2	COMPOSIÇÃO 2	Capinação manual, raspagem de linha d'água e passeios de vias urbanas pavimentadas	km	22,92	275,04	R\$ 1.128,74	R\$ 1.401,89	R\$ 32.131,31	R\$ 385.575,72	3,32%	86,06%	B
14	COMPOSIÇÃO 14	Execução de drenagem de águas pluviais	m	200	2400	R\$ 108,58	R\$ 134,85	R\$ 26.970,00	R\$ 323.640,00	2,78%	88,84%	B
8	COMPOSIÇÃO 8	Operação de unidade para beneficiamento de resíduos de poda/galharria com produção de composto	unidade	1	12	R\$ 17.123,93	R\$ 21.267,92	R\$ 21.267,92	R\$ 255.215,04	2,20%	91,04%	B
12	COMPOSIÇÃO 12	Execução de drenagem de chorume	m	300	3600	R\$ 57,03	R\$ 70,83	R\$ 21.249,00	R\$ 254.988,00	2,19%	93,23%	B
9	COMPOSIÇÃO 9	Implantação, manutenção e reposição de contentores 5m³	unidade	10	120	R\$ 1.706,14	R\$ 2.119,02	R\$ 21.190,20	R\$ 254.282,40	2,19%	95,42%	C
5	COMPOSIÇÃO 5	Implantação, manutenção e reposição de contêineres de 1.000 litros	unidade	25	300	R\$ 518,97	R\$ 644,56	R\$ 16.114,00	R\$ 193.368,00	1,66%	97,08%	C
10	COMPOSIÇÃO 10	Operação de unidade para beneficiamento de resíduos de construção civil com produção de agregado reciclado	unidade	1	12	R\$ 7.877,52	R\$ 9.783,87	R\$ 9.783,87	R\$ 117.406,44	1,01%	98,09%	C
3	COMPOSIÇÃO 3	Pintura de meio fio em cal de vias urbanas pavimentadas	km	22,92	275,04	R\$ 342,25	R\$ 425,07	R\$ 9.742,60	R\$ 116.911,20	1,01%	99,10%	C
13	COMPOSIÇÃO 13	Execução de drenagem de gás	m	30	360	R\$ 236,30	R\$ 293,48	R\$ 8.804,40	R\$ 105.652,80	0,90%	100,00%	C
TOTAL (R\$)								R\$ 968.409,57	R\$ 11.620.914,84	100,00%		

PREFEITURA MUNICIPAL DE GRAVATÁ

SECRETARIA DE INFRAESTRUTURA, MOBILIDADE E CONTROLE URBANO COMISSÃO PERMANENTE DE LICITAÇÃO

COMISSÃO PERMANENTE DE LICITAÇÃO

OBJETO DE LICITAÇÃO: Contratação de Empresa de Locação de Veículos e Serviços de Operação da Limpeza Urbana e Destinação Final dos Resíduos Sólidos do Município de Gravata - PE

ANEXO IX - CRONOGRAMA FÍSICO-FINANCEIRO														
ITEM	DESCRIÇÃO	UND.	1º MÊS	2º MÊS	3º MÊS	4º MÊS	5º MÊS	6º MÊS	7º MÊS	8º MÊS	9º MÊS	10º MÊS	11º MÊS	12º MÊS
1	Varrição manual de vias pavimentadas e logradouros públicos	km	R\$ 152.721,35	R\$ 152.721,35	R\$ 152.721,35	R\$ 152.721,35	R\$ 152.721,35	R\$ 152.721,35	R\$ 152.721,35	R\$ 152.721,35	R\$ 152.721,35	R\$ 152.721,35	R\$ 152.721,35	R\$ 152.721,35
			1.327,55	1.327,55	1.327,55	1.327,55	1.327,55	1.327,55	1.327,55	1.327,55	1.327,55	1.327,55	1.327,55	1.327,55
2	Capinação manual, raspagem de linha d'água e passeios de vias urbanas pavimentadas	km	R\$ 32.131,31	R\$ 32.131,31	R\$ 32.131,31	R\$ 32.131,31	R\$ 32.131,31	R\$ 32.131,31	R\$ 32.131,31	R\$ 32.131,31	R\$ 32.131,31	R\$ 32.131,31	R\$ 32.131,31	R\$ 32.131,31
			22,92	22,92	22,92	22,92	22,92	22,92	22,92	22,92	22,92	22,92	22,92	22,92
3	Pintura de meio fio em cal de vias urbanas pavimentadas	km	R\$ 9.742,60	R\$ 9.742,60	R\$ 9.742,60	R\$ 9.742,60	R\$ 9.742,60	R\$ 9.742,60	R\$ 9.742,60	R\$ 9.742,60	R\$ 9.742,60	R\$ 9.742,60	R\$ 9.742,60	R\$ 9.742,60
			22,92	22,92	22,92	22,92	22,92	22,92	22,92	22,92	22,92	22,92	22,92	22,92
4	Equipe de serviços complementares	homem	R\$ 65.638,20	R\$ 65.638,20	R\$ 65.638,20	R\$ 65.638,20	R\$ 65.638,20	R\$ 65.638,20	R\$ 65.638,20	R\$ 65.638,20	R\$ 65.638,20	R\$ 65.638,20	R\$ 65.638,20	R\$ 65.638,20
			15,00	15	15	15	15	15	15	15	15	15	15	15
5	Implantação, manutenção e reposição de contêineres de 1.000 litros	unidade	R\$ 16.114,00	16.114,00	16.114,00	16.114,00	16.114,00	16.114,00	16.114,00	16.114,00	16.114,00	16.114,00	16.114,00	16.114,00
			25,00	25	25	25	25	25	25	25	25	25	25	25
6	Coleta e transporte de resíduos sólidos domiciliares, conteneurizados, comerciais e varrição de feiras livres	ton.	R\$ 290.101,07	R\$ 290.101,07	R\$ 290.101,07	R\$ 290.101,07	R\$ 290.101,07	R\$ 290.101,07	R\$ 290.101,07	R\$ 290.101,07	R\$ 290.101,07	R\$ 290.101,07	R\$ 290.101,07	R\$ 290.101,07
			2.431,49	2.431,49	2.431,49	2.431,49	2.431,49	2.431,49	2.431,49	2.431,49	2.431,49	2.431,49	2.431,49	2.431,49
7	Coleta e transporte de resíduos volumosos	ton.	R\$ 106.388,72	R\$ 106.388,72	R\$ 106.388,72	R\$ 106.388,72	R\$ 106.388,72	R\$ 106.388,72	R\$ 106.388,72	R\$ 106.388,72	R\$ 106.388,72	R\$ 106.388,72	R\$ 106.388,72	R\$ 106.388,72
			1.168,85	1.168,85	1.168,85	1.168,85	1.168,85	1.168,85	1.168,85	1.168,85	1.168,85	1.168,85	1.168,85	1.168,85
8	Operação de unidade para beneficiamento de resíduos de poda/galhadia com produção de composto	unidade	21.267,92	21.267,92	21.267,92	21.267,92	21.267,92	21.267,92	21.267,92	21.267,92	21.267,92	21.267,92	21.267,92	21.267,92
			1	1	1	1	1	1	1	1	1	1	1	1
9	Implantação, manutenção e reposição de contentores 5m³	unidade	21.190,20	21.190,20	21.190,20	21.190,20	21.190,20	21.190,20	21.190,20	21.190,20	21.190,20	21.190,20	21.190,20	21.190,20
			10	10	10	10	10	10	10	10	10	10	10	10
10	Operação de unidade para beneficiamento de resíduos de construção civil com produção de agregado reciclado	unidade	R\$ 9.783,87	R\$ 9.783,87	R\$ 9.783,87	R\$ 9.783,87	R\$ 9.783,87	R\$ 9.783,87	R\$ 9.783,87	R\$ 9.783,87	R\$ 9.783,87	R\$ 9.783,87	R\$ 9.783,87	R\$ 9.783,87
			1,00	1	1	1	1	1	1	1	1	1	1	1
11	Operação de aterro sanitário	ton.	R\$ 143.229,23	R\$ 143.229,23	R\$ 143.229,23	R\$ 143.229,23	R\$ 143.229,23	R\$ 143.229,23	R\$ 143.229,23	R\$ 143.229,23	R\$ 143.229,23	R\$ 143.229,23	R\$ 143.229,23	R\$ 143.229,23
			3.836,84	3.836,84	3.836,84	3.836,84	3.836,84	3.836,84	3.836,84	3.836,84	3.836,84	3.836,84	3.836,84	3.836,84
12	Execução de drenagem de chorume	m	R\$ 21.249,00	R\$ 21.249,00	R\$ 21.249,00	R\$ 21.249,00	R\$ 21.249,00	R\$ 21.249,00	R\$ 21.249,00	R\$ 21.249,00	R\$ 21.249,00	R\$ 21.249,00	R\$ 21.249,00	R\$ 21.249,00
			300,00	300	300	300	300	300	300	300	300	300	300	300
13	Execução de drenagem de gás	m	R\$ 8.804,40	R\$ 8.804,40	R\$ 8.804,40	R\$ 8.804,40	R\$ 8.804,40	R\$ 8.804,40	R\$ 8.804,40	R\$ 8.804,40	R\$ 8.804,40	R\$ 8.804,40	R\$ 8.804,40	R\$ 8.804,40
			30,00	30	30	30	30	30	30	30	30	30	30	30
14	Execução de drenagem de águas pluviais	m	R\$ 26.970,00	R\$ 26.970,00	R\$ 26.970,00	R\$ 26.970,00	R\$ 26.970,00	R\$ 26.970,00	R\$ 26.970,00	R\$ 26.970,00	R\$ 26.970,00	R\$ 26.970,00	R\$ 26.970,00	R\$ 26.970,00
			200,00	200	200	200	200	200	200	200	200	200	200	200
15	Administração Local	equipe	R\$ 43.077,70	R\$ 43.077,70	R\$ 43.077,70	R\$ 43.077,70	R\$ 43.077,70	R\$ 43.077,70	R\$ 43.077,70	R\$ 43.077,70	R\$ 43.077,70	R\$ 43.077,70	R\$ 43.077,70	R\$ 43.077,70
			1,00	1	1	1	1	1	1	1	1	1	1	1
TOTAL MENSAL (R\$)			968.409,57	968.409,57	968.409,57	968.409,57	968.409,57	968.409,57	968.409,57	968.409,57	968.409,57	968.409,57	968.409,57	968.409,57
TOTAL ANUAL (R\$)			11.620.914,84											

ATA DA SESSÃO PÚBLICA

**PROCESSO LICITATÓRIO Nº 093/2021
CONCORRÊNCIA Nº 003/2021**

Aos 18 do mês de fevereiro 2022, na sala da Comissão Permanente de Licitações de Gravata, situada à Rua Izaltino Poggi, nº 265, nesta cidade, às 09:30hs, se faziam presentes o Presidente, Victor Hugo de Menezes e os membros, Maria do Carmo da Silva, João Bosco Medeiros de Lima e José Batista do Nascimento, designados conforme portaria nº 003/2022. Registra-se a presença de Isabella Victória de Carvalho Lima (Estagiária do Curso de Direito) e de Flavia Veridiana da Silva Portela – ME, Assessora desta Comissão. Reuniram-se para abertura da sessão pública referente ao **processo licitatório nº 093/2021 – concorrência pública nº 003/2021**, cujo objeto é a **CONTRATAÇÃO DE EMPRESA DE LOCAÇÃO DE VEÍCULOS E SERVIÇOS DE OPERAÇÃO DE LIMPEZA URBANA E DESTINAÇÃO FINAL DE RESÍDUOS SÓLIDOS DO MUNICÍPIO DE GRAVATÁ/PE.**

Após chamamento no prédio da Secretaria de Administração e Finanças, foi aberta a sessão às 10:00 horas.

Registra-se a entrega 03 (tres) envelopes pela empresa LIMPMAX CONSTRUÇÕES E SERVIÇOS LTDA, CNPJ 10.557.524/0001-31, sendo o involucro 01 (um) de credenciamento, involucro 02 (dois) de habilitação e involucro 03 (três) de proposta de preço. Registra-se a entrega de 03 envelopes pela empresa AJA LOCADORA DE VEICULOS E SERVIÇOS LTDA, CNPJ 12.522.233/0001-33, sendo o involucro 01 (um) de credenciamento, involucro 02 (dois) de habilitação e involucro 03 (três) de proposta de preço.

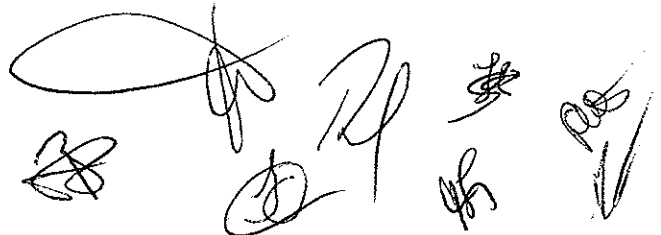
Em seguida, os membros da Comissão de Licitação assinaram/rubricaram todos os envelopes trazidos pelas duas empresas acima descritas.

Registra-se, às 10hrs e 14min, a presença de Iago Calabria, engenheiro lotado na Secretaria demandante da presente concorrência para análise dos documentos referentes qualificação técnica.

Após a abertura do envelope 01 (um) de credenciamento, foi visto que a empresa LIMPMAX CONSTRUÇÕES E SERVIÇOS LTDA, CNPJ 10.557.524/0001-31, não trouxe no mesmo o protocolo digital conforme a regra dos artigos 10, 11, 15, 16 e 17 composto do edital da presente licitação. Dessa forma, não foi admitido seu credenciamento.

Na sequência, foi realizada abertura do envelope 01 (um) de credenciamento da empresa AJA LOCADORA DE VEICULOS E SERVIÇOS LTDA, CNPJ 12.522.233/0001-33, sendo constatado que possui única e exclusivamente o protocolo digital (chave de acesso para conferência 2E36-8A22-0A95-4EF7) – conforme as regras do edital. Após a conferência da documentação, através do protocolo e no site indicado no edital, restou a mesma devidamente credenciada.

Em seguida, foi procedida a abertura do envelope 02 (dois) de habilitação, da empresa AJA LOCADORA DE VEICULOS E SERVIÇOS LTDA, CNPJ 12.522.233/0001-33, sendo constatado que possui única e exclusivamente o protocolo digital – conforme as regras do edital.



Registra-se, às 10hrs e 45min, a presença Ricardo Malta, Secretário demandante da presente concorrência, bem como de Millena Souza, diretora financeira lotada na Secretaria de Finanças deste município.

Após a abertura do envelope 02 (dois) de habilitação (chave de acesso para conferência 5283-4059-6A3C-ECC4) da empresa AJA LOCADORA DE VEICULOS E SERVIÇOS LTDA, foi feita a conferência dos referidos documentos pela Sra. Millena Souza, lotada na Secretaria de Finanças deste município, sendo por ela relatado que a documentação apresentada são aquelas exigidas nos itens 16.5.2, 16.5.3.1 e 16.5.4 do edital da presente licitação.

Na sequencia foram apresentados os documentos de qualificação técnica da empresa AJA LOCADORA DE VEICULOS E SERVIÇOS LTDA, ao engenheiro Iago Santos Calabria, conforme determinado no item 16.6 ao 16.6.4.2, sendo declarado por ele que os citados documentos atendem as exigências constantes do edital.

Após análise de todos os documentos constantes do envelope 02 a empresa AJA LOCADORA DE VEICULOS E SERVIÇOS LTDA, foi declarada habilitada.

Considerando que a empresa AJA LOCADORA DE VEICULOS E SERVIÇOS LTDA, foi a única empresa credenciada e habilitada, não havendo intenção de recurso, passou-se a abertura do envelope 03, referente a proposta de preços.

Ato contínuo foi realizada a abertura do envelope 03 (três) - proposta de preço(chave de acesso para conferência CEE9-F1E8-12A9-F3C4) da empresa habilitada -, estando sua entrega ocorrido em consonância ao determinado no edital.

Em seguida, as 12hrs e 43min, o presidente da CPL informou que a sessão está encerrada. Determinou o presidente que a proposta de preço seja encaminhada para análise da equipe técnica da secretaria demandante. Tão logo chegado o parecer quanto à determinação, ocorrerá a divulgação de seu resultado através de publicação dos meios oficiais.

OCORRÊNCIA:

Não houve.

FINALIZAÇÃO:

Finalizada a sessão pública às 10:41h, a ata da sessão vai assinada por todos os presentes.

PRESIDENTE:


Victor Hugo de Menezes

MEMBROS:





Maria do Carmo da Silva
Maria do Carmo da Silva

João Bosco Medeiros de Lima
João Bosco Medeiros de Lima

José Batista do Nascimento
José Batista do Nascimento

ASSESSORIA:

Flávia Veridiana da Silva Portela
Flávia Veridiana da Silva Portela - ME

SECRETÁRIO DEMANDANTE:

Ricardo L. Malta Filho
Ricardo L. Malta Filho

ENGENHEIRO:

Iago Santos Calabria
Iago Santos Calabria

ESTAGIÁRIOS:

Isabella Victória de Carvalho Lima
Isabella Victória de Carvalho Lima

Muller Santos de Lencastre
Muller Santos de Lencastre

✓

ATA DE JULGAMENTO DAS PROPOSTA DE PREÇOS

**PROCESSO LICITATÓRIO Nº 093/2021
CONCORRÊNCIA Nº 003/2021**

Aos 22 vinte e dois dias do mês de fevereiro de 2022, na sala da Comissão Permanente de Licitações de Gravata, situada à Av. Izaltino Poggi nº 265 nesta cidade, às 10:30 horas, se faziam presentes o Presidente, Victor Hugo de Menezes e os membros, a Sra. Maria do Carmo da Silva, João Bosco Medeiros de Lima e José Batista do Nascimento, designados conforme portaria nº 003/2022. Reuniram-se para julgamento das propostas de preços referente ao **PROCESSO LICITATÓRIO Nº 093/2021-CONCORRÊNCIA Nº 003/2021**, cujo objeto é a **Contratação de pessoa jurídica e equiparadas para prestação de Serviços de limpeza, Coleta, transporte externo e destinação final de resíduos do grupo D – 1 domiciliares provenientes das atividades domésticas, empresariais e de manutenção dos logradouros e praças públicas do município de Gravata/PE.**

Inicialmente o Presidente da CPL solicitou que fosse registrado em ata que a proposta de preços foi encaminhada à Secretaria de Infraestrutura, Mobilidade e Controle Urbano para análise e emissão de parecer, conforme documento em anexo.

Com base no parecer técnico emitido, a proposta foi classificada da seguinte forma:

EMPRESA CLASSIFICADA:

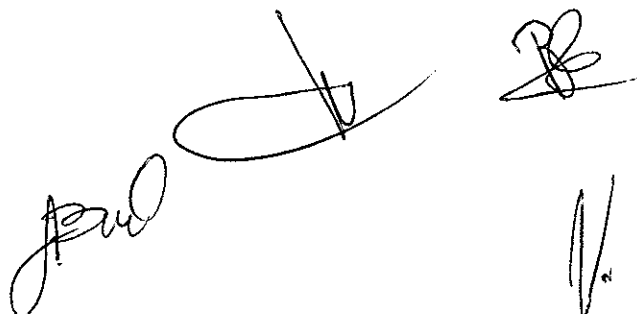
EMPRESAS	VALOR DA PROPOSTA
AJA LOCADORA DE VEÍCULOS E SERVIÇOS LTDA, CNPJ Nº 12.522.233/0001-33	Desconto percentual de 6,9%, sobre o valor estimado, perfazendo um total de R\$ 10.811.199,84 (dez milhões oitocentos e onze mil cento e noventa e nove reais e oitenta e quatro centavos).

Com base no parecer técnico, e considerando as atribuições de análise e julgamento especificados no item 3.2 e 18.11 do edital, foi declarada vencedora a empresa AJA LOCADODORA DE VEÍCULOS E SERVIÇOS LTDA, CNPJ Nº 12.522.233/0001-33, com o valor acima exposto.

OCORRÊNCIA:

Não houve.

FINALIZAÇÃO:



Finalizada a sessão pública às 11:43h, a ata da sessão vai assinada por todos os presentes.

PRESIDENTE:



Victor Hugo de Menezes

MEMBROS:



José Batista do Nascimento



João Bosco Medeiros de Lima



Maria do Carmo da Silva

ATA DA SESSÃO PÚBLICA

**PROCESSO LICITATÓRIO Nº 093/2021
CONCORRÊNCIA Nº 003/2021**

Aos 18 do mês de fevereiro 2022, na sala da Comissão Permanente de Licitações de Gravata, situada à Rua Izaltino Poggi, nº 265, nesta cidade, às 09:30hs, se faziam presentes o Presidente, Victor Hugo de Menezes e os membros, Maria do Carmo da Silva, João Bosco Medeiros de Lima e José Batista do Nascimento, designados conforme portaria nº 003/2022. Registra-se a presença de Isabella Victória de Carvalho Lima (Estagiária do Curso de Direito) e de Flavia Veridiana da Silva Portela – ME, Assessora desta Comissão. Reuniram-se para abertura da sessão pública referente ao **processo licitatório nº 093/2021 – concorrência pública nº 003/2021**, cujo objeto é a **CONTRATAÇÃO DE EMPRESA DE LOCAÇÃO DE VEÍCULOS E SERVIÇOS DE OPERAÇÃO DE LIMPEZA URBANA E DESTINAÇÃO FINAL DE RESÍDUOS SÓLIDOS DO MUNICÍPIO DE GRAVATÁ/PE.**

Após chamamento no prédio da Secretaria de Administração e Finanças, foi aberta a sessão às 10:00 horas.

Registra-se a entrega 03 (tres) envelopes pela empresa LIMPMAX CONSTRUÇÕES E SERVIÇOS LTDA, CNPJ 10.557.524/0001-31, sendo o involucro 01 (um) de credenciamento, involucro 02 (dois) de habilitação e involucro 03 (três) de proposta de preço. Registra-se a entrega de 03 envelopes pela empresa AJA LOCADORA DE VEICULOS E SERVIÇOS LTDA, CNPJ 12.522.233/0001-33, sendo o involucro 01 (um) de credenciamento, involucro 02 (dois) de habilitação e involucro 03 (três) de proposta de preço.

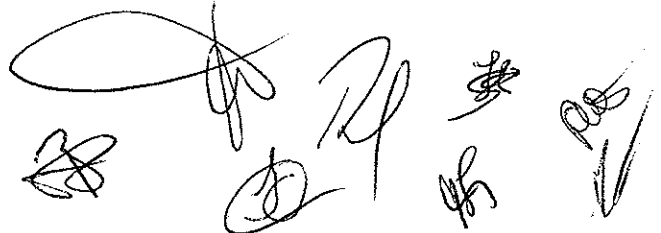
Em seguida, os membros da Comissão de Licitação assinaram/rubricaram todos os envelopes trazidos pelas duas empresas acima descritas.

Registra-se, às 10hrs e 14min, a presença de Iago Calabria, engenheiro lotado na Secretaria demandante da presente concorrência para análise dos documentos referentes qualificação técnica.

Após a abertura do envelope 01 (um) de credenciamento, foi visto que a empresa LIMPMAX CONSTRUÇÕES E SERVIÇOS LTDA, CNPJ 10.557.524/0001-31, não trouxe no mesmo o protocolo digital conforme a regra dos artigos 10, 11, 15, 16 e 17 composto do edital da presente licitação. Dessa forma, não foi admitido seu credenciamento.

Na sequência, foi realizada abertura do envelope 01 (um) de credenciamento da empresa AJA LOCADORA DE VEICULOS E SERVIÇOS LTDA, CNPJ 12.522.233/0001-33, sendo constatado que possui única e exclusivamente o protocolo digital (chave de acesso para conferência 2E36-8A22-0A95-4EF7) – conforme as regras do edital. Após a conferência da documentação, através do protocolo e no site indicado no edital, restou a mesma devidamente credenciada.

Em seguida, foi procedida a abertura do envelope 02 (dois) de habilitação, da empresa AJA LOCADORA DE VEICULOS E SERVIÇOS LTDA, CNPJ 12.522.233/0001-33, sendo constatado que possui única e exclusivamente o protocolo digital – conforme as regras do edital.



Registra-se, às 10hrs e 45min, a presença Ricardo Malta, Secretário demandante da presente concorrência, bem como de Millena Souza, diretora financeira lotada na Secretaria de Finanças deste município.

Após a abertura do envelope 02 (dois) de habilitação (chave de acesso para conferência 5283-4059-6A3C-ECC4) da empresa AJA LOCADORA DE VEICULOS E SERVIÇOS LTDA, foi feita a conferência dos referidos documentos pela Sra. Millena Souza, lotada na Secretaria de Finanças deste município, sendo por ela relatado que a documentação apresentada são aquelas exigidas nos itens 16.5.2, 16.5.3.1 e 16.5.4 do edital da presente licitação.

Na sequencia foram apresentados os documentos de qualificação técnica da empresa AJA LOCADORA DE VEICULOS E SERVIÇOS LTDA, ao engenheiro Iago Santos Calabria, conforme determinado no item 16.6 ao 16.6.4.2, sendo declarado por ele que os citados documentos atendem as exigências constantes do edital.

Após análise de todos os documentos constantes do envelope 02 a empresa AJA LOCADORA DE VEICULOS E SERVIÇOS LTDA, foi declarada habilitada.

Considerando que a empresa AJA LOCADORA DE VEICULOS E SERVIÇOS LTDA, foi a única empresa credenciada e habilitada, não havendo intenção de recurso, passou-se a abertura do envelope 03, referente a proposta de preços.

Ato contínuo foi realizada a abertura do envelope 03 (três) - proposta de preço(chave de acesso para conferência CEE9-F1E8-12A9-F3C4) da empresa habilitada -, estando sua entrega ocorrido em consonância ao determinado no edital.

Em seguida, as 12hrs e 43min, o presidente da CPL informou que a sessão está encerrada. Determinou o presidente que a proposta de preço seja encaminhada para análise da equipe técnica da secretaria demandante. Tão logo chegado o parecer quanto à determinação, ocorrerá a divulgação de seu resultado através de publicação dos meios oficiais.

OCORRÊNCIA:

Não houve.

FINALIZAÇÃO:

Finalizada a sessão pública às 10:41h, a ata da sessão vai assinada por todos os presentes.

PRESIDENTE:


Victor Hugo de Menezes

MEMBROS:





Maria do Carmo da Silva
Maria do Carmo da Silva

João Bosco Medeiros de Lima
João Bosco Medeiros de Lima

José Batista do Nascimento
José Batista do Nascimento

ASSESSORIA:

Flávia Veridiana da Silva Portela
Flávia Veridiana da Silva Portela - ME

SECRETÁRIO DEMANDANTE:

Ricardo L. Malta Filho
Ricardo L. Malta Filho

ENGENHEIRO:

Iago Santos Calabria
Iago Santos Calabria

ESTAGIÁRIOS:

Isabella Victória de Carvalho Lima
Isabella Victória de Carvalho Lima

Muller Santos de Lencastre

✓

ATA DE JULGAMENTO DAS PROPOSTA DE PREÇOS

**PROCESSO LICITATÓRIO Nº 093/2021
CONCORRÊNCIA Nº 003/2021**

Aos 22 vinte e dois dias do mês de fevereiro de 2022, na sala da Comissão Permanente de Licitações de Gravata, situada à Av. Izaltino Poggi nº 265 nesta cidade, às 10:30 horas, se faziam presentes o Presidente, Victor Hugo de Menezes e os membros, a Sra. Maria do Carmo da Silva, João Bosco Medeiros de Lima e José Batista do Nascimento, designados conforme portaria nº 003/2022. Reuniram-se para julgamento das propostas de preços referente ao **PROCESSO LICITATÓRIO Nº 093/2021-CONCORRÊNCIA Nº 003/2021**, cujo objeto é a **Contratação de pessoa jurídica e equiparadas para prestação de Serviços de limpeza, Coleta, transporte externo e destinação final de resíduos do grupo D – 1 domiciliares provenientes das atividades domésticas, empresariais e de manutenção dos logradouros e praças públicas do município de Gravata/PE.**

Inicialmente o Presidente da CPL solicitou que fosse registrado em ata que a proposta de preços foi encaminhada à Secretaria de Infraestrutura, Mobilidade e Controle Urbano para análise e emissão de parecer, conforme documento em anexo.

Com base no parecer técnico emitido, a proposta foi classificada da seguinte forma:

EMPRESA CLASSIFICADA:

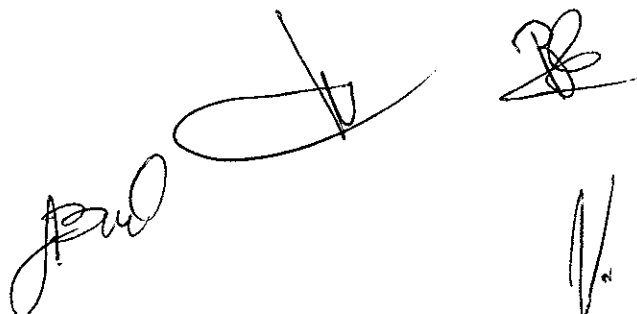
EMPRESAS	VALOR DA PROPOSTA
AJA LOCADORA DE VEÍCULOS E SERVIÇOS LTDA, CNPJ Nº 12.522.233/0001-33	Desconto percentual de 6,9%, sobre o valor estimado, perfazendo um total de R\$ 10.811.199,84 (dez milhões oitocentos e onze mil cento e noventa e nove reais e oitenta e quatro centavos).

Com base no parecer técnico, e considerando as atribuições de análise e julgamento especificados no item 3.2 e 18.11 do edital, foi declarada vencedora a empresa AJA LOCADODORA DE VEÍCULOS E SERVIÇOS LTDA, CNPJ Nº 12.522.233/0001-33, com o valor acima exposto.

OCORRÊNCIA:

Não houve.

FINALIZAÇÃO:



Finalizada a sessão pública às 11:43h, a ata da sessão vai assinada por todos os presentes.

PRESIDENTE:



Victor Hugo de Menezes

MEMBROS:



José Batista do Nascimento



João Bosco Medeiros de Lima



Maria do Carmo da Silva



TERMO DE ADJUDICAÇÃO/HOMOLOGAÇÃO

Diante do resultado do **PROCESSO LICITATÓRIO Nº 093/2021 - CONCORRÊNCIA Nº 003/2021**, cujo objeto é a CONTRATAÇÃO DE PESSOA JURÍDICA E EQUIPARADA PARA PRESTAÇÃO DE SERVIÇOS DE LIMPEZA, COLETA, TRANSPORTE EXTERNO E DESTINAÇÃO FINAL DE RESÍDUOS DO GRUPO D – 1 DOMICILIARES PROVENIENTES DAS ATIVIDADES DOMÉSTICAS, EMPRESARIAIS E DE MANUTENÇÃO DOS LOGRADOUROS E PRAÇAS PÚBLICAS DO MUNICÍPIO DE GRAVATÁ/PE, adjudico e homologo o resultado em favor da empresa: AJA LOCADORA DE VEÍCULOS E SERVIÇOS LTDA, CNPJ nº 12.522.233/0001-33, localizada na Rodovia BR-122, km 182, Loteamento Recife, CEP: 56.320-700, Petrolina – PE. Valor da proposta: Desconto percentual de 6,9% sobre o valor estimado, perfazendo um total de R\$ 10.811.199,84 (dez milhões, oitocentos e onze mil, cento e noventa e nove reais e oitenta e quatro centavos).

Gravatá, 22 de fevereiro de 2022

RICARDO LOUREIRO MALTA FILHO
Secretário de Infraestrutura, Mobilidade e Controle Urbano